

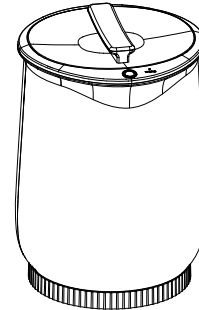


GOOD PRODUCTS  
ARE TRUSTWORTHY

[www.keenray.net](http://www.keenray.net)



## INSTRUCTION MANUAL



### BUCKET-STYLE TOWEL & BLANKET WARMER

1. Single Button Control
2. Ideal Size for Two Extra-large Bath Towels
3. Features Fragrance

## COMFORTLIFE 1

INSTRUCTION MANUAL  
BEDIENUNGSANLEITUNG  
MANUEL D'INSTRUCTIONS  
MANUAL DE INSTRUCCIONES  
MANUALE DI ISTRUZIONI  
取扱説明書

INSTRUCTION MANUAL.....2-12  
BEDIENUNGSANLEITUNG.....13-24  
MANUEL D'INSTRUCTIONS.....25-36  
MANUAL DE INSTRUCCIONES....37-48  
MANUALE DI ISTRUZIONI.....49-60  
取扱説明書..... 61-72

# PRECAUTIONS

<u>CONTENTS</u>	<u>PAGE</u>
Precautions.....	3
Important Safety Instructions.....	3
Warning.....	4
FCC Information.....	5
Towel & Blanket Warmer Package Details.....	6
Location of Parts and Controls.....	7
Setting Up.....	8
Using the Towel & Blanket Warmer.....	8
Fragrance Disc Instructions.....	9
Tips for Best Results.....	10
Care and Maintenance.....	10
Specifications.....	10
Special Features and Benefits.....	11
Warranty.....	12

TO REDUCE THE RISK OF SERIOUS INJURY, PLEASE NOTE THAT THIS IS NOT A TOY. DO NOT ALLOW CHILDREN TO OPERATE OR PLAY NEAR THE TOWEL & BLANKET WARMER.

TO REDUCE THE RISK OF FIRE OR ELECTRIC SHOCK, DO NOT EXPOSE THIS PRODUCT TO RAIN OR MOISTURE



The lightning flash with an arrow-head symbol within an equilateral triangle is intended to alert the user to the presence of uninsulated "dangerous voltage" within the product's enclosure that may be of a sufficient magnitude to constitute a risk of electric shock.



The exclamation point within an equilateral triangle is intended to alert the user to the presence of important operation and maintenance (servicing) instructions in the literature accompanying the product.

## IMPORTANT SAFETY INSTRUCTIONS

ALL SAFETY AND OPERATION INSTRUCTIONS SHOULD BE READ, ADHERED TO AND FOLLOWED BEFORE THE PRODUCT IS OPERATED.

- FOR HOUSEHOLD USE ONLY
- FOR ADULT USE ONLY
- FOR DRY FABRIC ITEMS ONL
  
- SAVE THESE INSTRUCTIONS

**WARNING:**

Be sure to read all instructions, warnings and precautions carefully before using this product. Failure to do so could result in injury to users or damage to the product.

## WARNING



WARNING: To reduce risk of fire, electric shock or serious injury to persons when using the appliance, adhere to the following basic precautions:

- Read all instructions before using the product.
- Always unplug the product from the electrical outlet immediately after use.
- Do not use the product for anything other than its intended use.
- Do not place or store the product where it can fall or be pulled into a tub or sink.
- Do not place or drop into water or other liquid.
- Do not reach for the product after it has fallen into water. Unplug it immediately.
- Care should be taken so that objects do not fall into and/or liquids are not spilled onto the product.
- The product should never be left unattended when plugged in.
- Close supervision is necessary when this product is used near children or disabled persons.
- Only use the product for its intended use as described in this manual.
- Never operate the product if it has a damaged cord or plug, if it is not working properly or if it has been dropped, damaged or immersed in water.
- Keep the cord away from heated surfaces. Do not wrap the cord around the exterior of the product or let the cord hang over a table or counter edge.
- Do not use outdoors.
- Do not alter the safety plug or use an extension cord with this product.
- Do not operate with a voltage converter.
- Do not touch hot surfaces.
- Do not use accessory attachments not recommended by the manufacturer, as this may cause injuries.

- SAVE THESE INSTRUCTIONS.

## FCC INFORMATION

CAUTION: Changes or modifications not expressly approved by the party responsible for compliance could void the user's authority to operate the equipment.

This device complies with Part 15 of the FCC Rules.  
Operation is subject to the following two conditions:

- 1) This product may cause harmful interference.
- 2) This product must accept any interference received, including interference that may cause undesired operation.

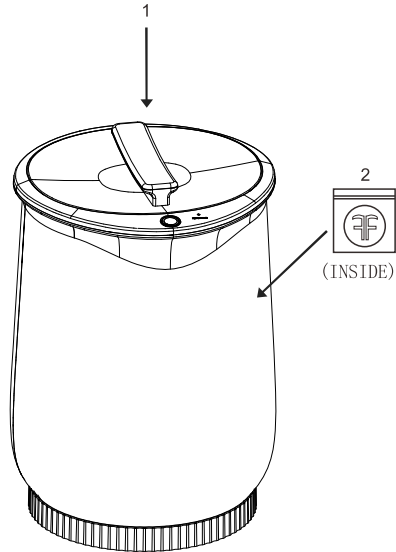
WARNING: Changes or modifications to this product not expressly approved by the party responsible for compliance could void the user's authority to operate the product. Note: This product has been tested and found to comply with the limits for a Class B digital device pursuant to Part 15 of the FCC Rules. These limits are designed to provide reasonable protection against harmful interference in a residential installation. This product generates, uses and can radiate radio frequency energy, and if not installed and used in accordance with the instructions, may cause harmful interference to radio communications. However, there is no guarantee that interference will not occur in a particular installation. If this product does cause harmful interference to radio or television reception, which can be determined by turning the product off and on, the user is encouraged to try to correct the interference by one or more of the following measures:

- Reorient or relocate the receiving antenna.
- Increase the distance between the product and receiver.
- Connect the product to an outlet on a circuit different from that to which the receiver is connected.
- Consult the dealer or an experienced radio/TV technician for assistance.



## TOWEL&BLANKET WARMER PACKAGE DETAILS

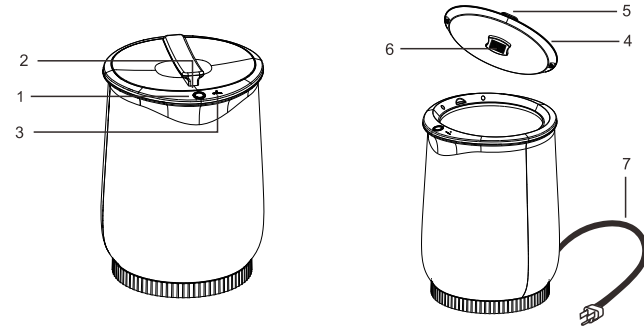
N°	ACESSORY NAME	QUANTITY
1	Single TouchTowel&Blanket Warmer	1
2	Fragrant Disc Holder	1



6

## LOCATION OF PARTS AND CONTROLS

N°	PART NAME
1	On/Off Button
2	LED Ring
3	Hot Surface Indicator
4	Lid
5	Handle
6	Fragrant Disc Holder
7	Power Cord



7

## SETTING UP

1. Open the lid and remove any packaging contents.
2. Place the Towel & Blanket Warmer on a hard, dry and level surface.
3. Plug in the towel warmer (Please refer to the Specifications on page 10)  
\*NOTE: This Towel & Blanket Warmer has a 3-prong grounding plug. To reduce the risk of electric shock, plug the power cord into a grounded (earthed) electrical outlet that is easily.

## USING THE TOWEL & BLANKET WARMER

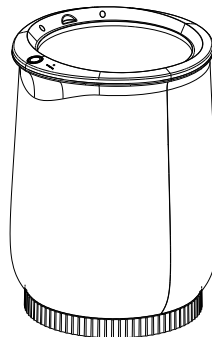
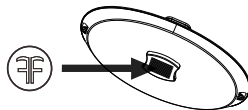
The Towel & Blanket Warmer can comfortably warm up two large cotton bath towels or a personal throw blanket.

1. Insert the power cord into an electrical outlet.
2. Open the lid and place **ONLY DRY** towel(s) or a blanket inside.  
\*NOTE: Placing damp or wet towels inside the product can damage it and pose serious safety risks.
3. Close the lid.
4. Press the ON/OFF BUTTON. The LED ring will turn red to indicate that the product is heating.
5. When the temperature of the **INTERIOR SURFACE** exceeds 122°F/50°C, the **HOT SURFACE INDICATOR** will light up. When lit, the **INTERIOR SURFACE** of the Towel & Blanket Warmer is unsafe to touch.
6. **1 minute rapid heating, 6 minutes to reach high temperature.**  
\*Note: The Towel & Blanket Warmer can reach approximately 266°F/130°C and remain hot for the duration of the heating cycle.
7. Open the lid to remove the towel(s) or blanket.  
\*Note: To avoid damage to the product, gently raise the lid when removing items.
8. Press the ON/OFF BUTTON at any time to stop or start the heating cycle.
9. The product will automatically turn off after 60 minutes.
10. After the heating cycle is complete, the **INTERIOR SURFACE** of the Towel & Blanket Warmer will remain dangerous to touch until the **HOT SURFACE INDICATOR** turns off.

## FRAGRANCE DISC INSTRUCTIONS

This fragrance disc additionally design is for some users who like to use aromatherapy tablets or essential oils when warming towels.  
PS: Aromatherapy tablets, fragrance disc or essential oils are not included with the product

1. Remove the Fragrance Disc from its sealed plastic bag.
2. Slide it into the Fragrance Disc Holder located on the underside of the lid.



- The Fragrance Disc is an innovative air freshener for your home, which also effectively eliminates odors.
- The Fragrance Disc is a breakthrough in the home fragrance world!

## TIPS FOR BEST RESULTS

1. Use cotton or cotton blend towels or fabrics.
2. For fast and even heating, loosely pile one towel into the Towel & Blanket Warmer. Tightly rolled or folded towels will take longer to heat thoroughly. Two towels will take longer to heat than one.
3. Use only with DRY fabrics. Note: Do NOT use with damp or wet articles.
4. Avoid using delicate fabrics that cannot withstand high heat. Any fabric indicating that a cool iron must be used may not be able to withstand the heat of the Towel & Blanket Warmer, resulting in damage to the fabric and the product.
5. Once the heating cycle has begun, keep the lid closed. This will prevent heat from escaping. Opening the lid mid-cycle may result in slower heating times.  
\*Note: Condensation on the lid and interior of the product is normal.
6. When used with the Towel & Blanket Warmer, the Fragrance Disc may warp over time.
7. The Fragrance Disc can last for up to two years at room temperature. The longevity of the scent will decrease when exposed to heat from the Towel & Blanket Warmer. Replace the disc when you no longer smell the scent.

## CARE AND MAINTENANCE

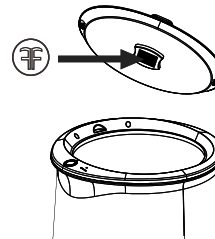
REMOVE THE POWER CORD FROM THE ELECTRICAL OUTLET BEFORE CLEANING. WIPE WITH A DRY CLOTH ONLY WHEN PRODUCT IS COOL TO THE TOUCH.

## SPECIFICATIONS

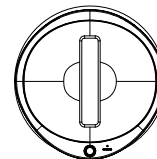
SPECIFICATIONS	North America	European	UK	Japan
Rated Voltage	120V AC	230V AC	230V AC	100V AC
Frequency	60Hz	50/60Hz	50Hz	50/60Hz
Wattage Max	450W	400W	450W	330W
Weight	4.8kg (10.6lbs)	4.8kg (10.6lbs)	4.8kg (10.6lbs)	4.8kg (10.6lbs)
Dimensions	19"(h) x 13" (w) x 13" (d)	19"(h) x 13" (w) x 13" (d)	19"(h) x 13" (w) x 13" (d)	19"(h) x 13" (w) x 13" (d)

## SPECIAL FEATURES & BENEFITS

- The generous cavity has the capacity to hold two large bath towels or one personal throw blanket.
- The simple, single-touch controls provide you with up to 60 minutes of warming.
- Add a fresh, odor-neutralizing scent to your towels and blankets by inserting a Fragrance Disc into the disc holder.



- The double walled insulated lid keeps heat in while remaining cool to the touch.



## WARRANTY

### ONE YEAR LIMITED WARRANTY

Congratulations on your purchase of the Single Touch Towel & Blanket Warmer! This product is warranted to be free from defects in materials and workmanship under normal use and service for a period of one year from the date of purchase with the original receipt. The manufacturer's obligation shall be limited to replacing a defective product with the same or similar product. This warranty shall not apply to damage from accidents, abuse, misuse, normal wear and tear or abusive handling.

## BEDIENUNGSANLEITUNG



## INHALTSVERZEICHNISSE

Vorsichtsmaßnahmen.....	15
Wichtige Sicherheitshinweise.....	15
Warnung.....	16
FCC Information.....	17
Handtuch- und DeckenwärmerPaket Details.....	18
Position von Teilen und Steuerungen.....	19
Aufbau.....	20
Verwendungdes Handtuch- und Deckenwärmers.....	20
AnleitungzurDuftscheibe.....	21
Tipps für Beste Ergebnisse.....	22
Pflege und Wartung.....	22
Technische Daten.....	22
BesondereEigenschaften und Vorteile.....	23
Garantie.....	24

### WARNUNG:

Lesen Sie alleAnweisungen, Warnungen und Vorsichtsmaßnahmenorgfältigdurch, bevor Sie dieses Produktverwenden.

NichtbeachtungkannzuVerletzungenvon BenutzermoderSchäden am Produkt führen.

## VORSICHTSMAßNAHMEN

UM DAS RISIKO SCHWERER VERLETZUNGEN ZU VERRINGERN, BEACHTEN SIE BITTE, DASS DIES KEIN SPIELZEUG IST, KEINESFALLS KINDERN ERLAUBEN, IN DER NÄHE DES HANDTUCH- UND DECKENWÄRMER ZU SEIN ODER ZU SPIELEN.

UM DIE GEFAHR VON FEUER ODER STROMSCHLAG ZU VERRINGERN, SETZEN SIE DIESES PRODUKT NICHT REGEN ODER FEUCHTIGKEIT AUS.



Das BlitzsymbolmiteinerPfeilspitze in einemgleichseitigenDreiecksoll den Benutzer auf das Auftreten von nichtisolierter "gefährlicherSpannung" innerhalb des Gehäuses des Produktaufmerksammachen, die möglicherweise so großist, dass die Gefahr einesStromschlagsbesteht.



Das Ausrufezeichenin einemgleichseitigenDreiecksoll den Benutzerdaraufmerksammachen, dass in der dem ProduktbeiliegendenUnterlagenwichtigeBetriebs- und Wartungs-(Instandhaltungs-)anweisungenenthalten sind..

## WICHTIGE SICHERHEITSHINWEISE

ALLE SICHERHEITS- UND BETRIEBSANWEISUNGEN SOLLTEN GELESEN, EINGEHALTEN UND BEFOLGT WERDEN, BEVOR DAS PRODUKT IN BETRIEB GENOMMEN WIRD.

- NUR FÜR DEN GEBRAUCH IM HAUSHALT
- NUR FÜR ERWACHSENE
- NUR FÜR TROCKENE TEXTILIEN

• DIESE ANLEITUNG AUFBEWAHREN.

## WARNUNG



WARNUNG: Um das Risiko von Feuer, Stromschlag oder schweren Verletzungen von Personen bei der Verwendung des Geräts zu verringern, sind die folgenden grundlegenden Vorsichtsmaßnahmen zu beachten:

- Lesen Sie alle Anweisungen vor der Verwendung des Produkts.
- Ziehen Sie den Netzstecker des Produkts sofort nach dem Gebrauch aus der Steckdose.
- Verwenden Sie das Produkt nur für den vorgesehenen Verwendungszweck.
- Platzieren oder lagern Sie das Produkt nicht an Orten, wo es herunterfallen oder in eine Badewanne oder ein Waschbecken hineingezogen werden kann.
- Nicht in Wasser oder andere Flüssigkeiten legen oder fallen lassen.
- Greifen Sie nicht nach dem Produkt, nachdem es ins Wasser gefallen ist. Ziehen Sie sofort den Netzstecker.
- Achten Sie darauf, dass keine Gegenstände hereinfallen und/oder Flüssigkeiten auf das Produkt kommen.
- Das Produkt sollte nie unbeaufsichtigt eingesteckt bleiben.
- Wenn dieses Produkt in der Nähe von Kindern oder Menschen mit Behinderung verwendet wird, ist eine sorgfältige Überwachung notwendig.
- Verwenden Sie das Produkt nur für den in dieser Anleitung beschriebenen Verwendungszweck.
- Nehmen Sie das Produkt niemals in Betrieb, wenn es ein beschädigtes Kabel oder Stecker hat, wenn es nicht richtig funktioniert oder wenn es fallen gelassen, beschädigt oder in Wasser eingetaucht wurde.
- Halten Sie das Kabel von erhitzten Oberflächen fern. Wickeln Sie das Kabel nicht um die Außenseite des Produkts oder lassen Sie die Schnur über eine Tisch- oder Tresenkante hängen.
- Nicht im Freien verwenden.
- Der Sicherheitsstecker darf nicht verändert oder in eine Verlängerungskabel mit diesem Produkt verwendet werden.
- Arbeiten Sie nicht mit einem Spannungsumwandler.
- Berühren Sie keine heißen Oberflächen.
- Verwenden Sie keine Zubehörteile, die nicht vom Hersteller empfohlen wurden, da dies Verletzungen verursachen kann.

- DIESE ANLEITUNG AUFBEWAHREN

## FCC INFORMATION

VORSICHT: Veränderungen oder Modifikationen an diesem Produkt, die nicht ausdrücklich von der für die Einhaltung der Vorschriften verantwortlichen Behörde genehmigt wurden, können die Berechtigung des Benutzers zum Betrieb des Produkts aufheben.

Dieses Gerät entspricht Teil 15 der FCC-Vorschriften.  
Der Betrieb unterliegt den folgenden zwei Bedingungen:

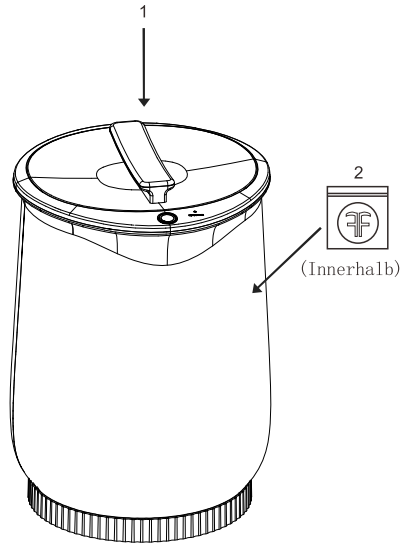
- 1) Dieses Produkt kann schädliche Störungen verursachen.
- 2) Dieses Produkt muss alle empfangenen Störungen akzeptieren, einschließlich Störungen, die einen unerwünschten Betrieb verursachen können.

WARNUNG: Veränderungen oder Modifikationen an diesem Produkt, die nicht ausdrücklich von der für die Einhaltung der Vorschriften verantwortlichen Behörde genehmigt wurden, können die Berechtigung des Benutzers zum Betrieb des Produkts aufheben. Hinweis: Dieses Produkt wurde getestet und entspricht den Anforderungen für ein digitales Gerät der Klasse B gemäß Teil 15 der FCC-Vorschriften. Diese Anforderungen sollen einen ausreichenden Schutz gegen Störungen bei der Installation in Wohngebieten bieten. Dieses Produkt erzeugt und verwendet Hochfrequenzenergie und kann diese ausstrahlen. Wenn es nicht gemäß den Anweisungen installiert und verwendet wird, kann es zu Störungen des Radiofunks führen. Es gibt jedoch keine Garantie, dass bei einer bestimmten Installation keine Störungen auftreten. Wenn dieses Produkt Störungen des Radio- oder Fernsehempfangs verursacht, was durch Ein- und Ausschalten des Produkts festgestellt werden kann, sollte der Benutzer versuchen, die Störung durch eine oder mehrere der folgenden Maßnahmen zu beheben:

- Richten Sie die Empfangsantenne neu aus oder verlegen Sie sie.
- Vergrößern Sie den Abstand zwischen dem Produkt und dem Empfänger.
- Schließen Sie das Produkt an eine Steckdose an, die an einen anderen Stromkreis als den Empfänger angeschlossen ist.
- Wenden Sie sich an den Händler oder einen erfahrenen Radio-/Fernsehtechniker.

## HANDTUCH-UND DECKENWÄRMER PAKET DETAILS

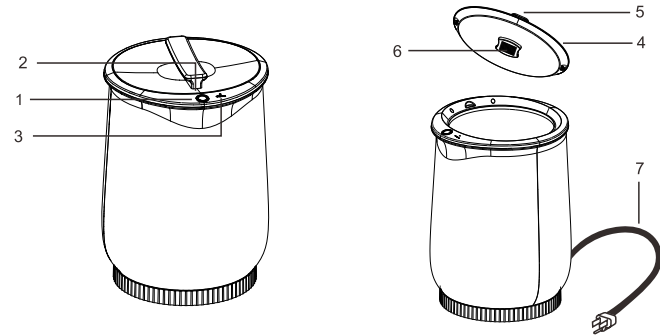
N°	ZUBEHÖRBEZEICHNUNG	MENGE
1	EinfachzuhandhabendenHandtuch- und Deckenwärmers	1
2	Duftscheibenhalterung	1



18

## POSITION VON TEILEN UND STEUERUNGEN

N°	TEILBEZEICHNUNG
1	Ein/Aus-Taste
2	LED-Ring
3	IndikatorfürheißeOberfläche
4	Deckel
5	Griff
6	Duftscheibenhalterung
7	Stromkabel



19

## AUFBAU

1. Öffnen Sie den Deckel und entfernen Sie den Verpackungsinhalt.
2. Stellen Sie den Handtuch- und Deckenwärmer auf eine harte, trockene und ebene Oberfläche.
3. Stecken Sie den Handtuchwärmer ein (siehe Technische Daten auf Seite 22)  
\*HINWEIS: Dieser Handtuch- und Deckenwärmer hat einen 3-poligen Erdungsstecker.  
Zur Verringerung des Risikos von Stromschlag, stecken Sie das Stromkabel in eine leicht zu erdende (geerdete) Steckdose.

## Verwendung des Handtuch- und Deckenwärmers

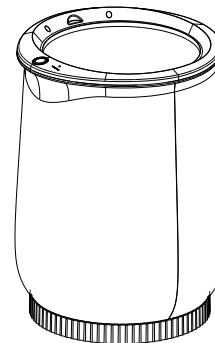
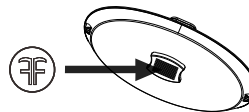
Mit dem Handtuch- und Deckenwärmer können z. B. große Baumwoll-Badetücher oder eine persönliche Überwurfdecke bequem aufgewärmt werden.

1. Stecken Sie das Stromkabel in eine Steckdose.
2. Öffnen Sie den Deckel und legen Sie NUR TROCKENE Handtücher oder eine Decke hinein.  
\*HINWEIS: Das Einlegen von feuchten oder nassen Handtüchern in das Innere des Produkts kann zu Schäden führen und ernsthafte Sicherheitsrisiken darstellen.
3. Schließen Sie den Deckel.
4. Drücken Sie die EIN/AUS-TASTE. Der LED-Ring wird rot, um anzuzeigen, dass sich das Produkt erwärmt.
5. Wenn die Temperatur der INNEREN OBERFLÄCHE 122°F/50°C überschreitet, leuchtet die HEIßE OBERFLÄCHENANZEIGE auf. Wenn sie leuchtet, ist die INNEN-OBERFLÄCHE des Handtuch- und Deckenwärmers nicht sicher zu berühren.
6. 1 Minute schnelles Erhitzen, 6 Minuten, um eine hohe Temperatur zu erreichen.  
\*Hinweis: Der Handtuch- und Deckenwärmer kann eine Temperatur von ca. 266°F/130°C erreichen und für die Dauer des Heizzyklus warm bleiben.
7. Öffnen Sie den Deckel, um das Handtuch/die Decke zu entfernen.  
\*Hinweis: Um Schäden am Produkt zu vermeiden, heben Sie den Deckel vorsichtig an, wenn Sie Gegenstände entnehmen.
8. Drücken Sie jederzeit die EIN/AUS-TASTE, um den Heizzyklus zu stoppen oder zu starten.
9. Das Produktschaltensymbol nach 60 Minuten automatisch aus.
10. Nach Abschluss des Heizzyklus bleibt die INNEN-OBERFLÄCHE des Handtuch- und Deckenwärmers berührungsfähig, bis sich die HEIßE OBERFLÄCHENANZEIGE ausschaltet.

## ANLEITUNGEN ZUR DUFTSCHEIBE

Diese Duftscheibe ist zusätzlich für einige Benutzer gedacht, die beim Erwärmen von Handtüchern Aromatherapie-Tabletten oder ätherische Öle verwenden möchten.  
PS: Aromatherapie-Tabletten, Duftscheiben oder ätherische Öle sind nicht im Produkt enthalten.

1. Nehmen Sie die Duftscheibe aus dem versiegelten Plastikbeutel.
2. Führen Sie sie in den Halter für die Duftscheibe ein, welcher sich an der Unterseite des Deckels befindet.



- Die Duftscheibe ist ein innovativer Luftfrischer für Ihr Zuhause, der auch Gerüche effektiv eliminiert.
- Die Duftscheibe ist ein Durchbruch in der Welt der Heimdüfte!



## TIPPS FÜR BESTE ERGEBNISSE

1. Verwenden Sie Handtücher oder Textilien aus Baumwolle oder Baumwollgemisch.
2. Für eine schnelle und gleichmäßige Erwärmung legen Sie ein Handtuch locker in den Handtuch- und Deckenwärmer. Fest gerollte oder gefaltete Handtücher brauchen länger, um gründlich zu erwärmen. Zwei Handtücher brauchen länger zum Erwärmen als eines.
3. Nur mit TROCKENEN Textilien verwenden. Hinweis: NICHT mit feuchten oder nassen Gegenständen verwenden.
4. Vermeiden Sie die Verwendung von empfindlichen Stoffen, die keine große Hitze vertragen. Stoffe, bei denen die Verwendung eines kühlen Bügeleisens erforderlich ist, können der Hitze des Handtuch- und Deckenwärmers möglicherweise nicht standhalten, was zu Schäden am Stoff und am Produkt führen kann.
5. Wenn der Heizzyklus begonnen hat, lassen Sie den Deckel geschlossen. Dadurch wird verhindert, dass Wärme entweicht. Das Öffnen des Deckels in der Mitte des Zyklus kann zu langsameren Aufheizzeiten führen.  
\*Hinweis: Kondensation auf dem Deckel und im Inneren des Produkts ist normal.
6. Bei Verwendung mit dem Handtuch- und Deckenwärmer kann sich die Duftscheibe mit der Zeit verformen.
7. Die Duftscheibe kann bei Raumtemperatur bis zu zwei Jahre halten. Die Langlebigkeit des Duft nimmt ab, wenn der Wärme des Handtuch- und Deckenwärmers ausgesetzt wird. Ersetzen Sie die Duftscheibe, wenn Sie den Duft nicht mehr riechen.

## PFLEGE UND WARTUNG

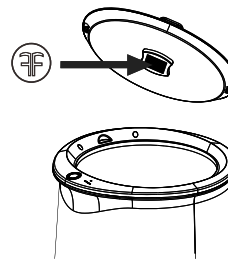
ZIEHEN SIE VOR DER REINIGUNG DAS STROMKABEL AUS DER STECKDOSE. NUR MIT EINEM TROCKENEN TUCH ABWISCHEN, WENN DAS PRODUKT DIE VORGESCHRIEBENEN BERÜHRUNGSTEMPERATUREN ERREICHT HAT.

## TECHNISCHE DATEN

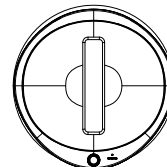
TECHNISCHE DATEN	Nordamerika	Europäisch	Vereinigtes Königreich	Japan
Nennspannung	120V AC	230V AC	230V AC	100V AC
Frequenz	60Hz	50/60Hz	50Hz	50/60Hz
Max. Wattzahl	450W	400W	450W	330W
Gewicht	4,8kg (10,6lbs)	4,8kg (10,6lbs)	4,8kg (10,6lbs)	4,8kg (10,6lbs)
Maße	19"(h) x 13"(w) x 13"(d)	19"(h) x 13"(w) x 13"(d)	19"(h) x 13"(w) x 13"(d)	19"(h) x 13"(w) x 13"(d)

## BESONDERE EIGENSCHAFTEN UND VORTEILE

- Der großzügige Innenraum bietet Platz für zwei große Badetücher oder eine persönliche Überwurfdecke.
- Mit der einfachen Ein-Tasten-Bedienung können Sie sich bis zu 60 Minuten lang aufwärmen.
- Verleihen Sie Ihren Handtüchern und Decken einen frischen, geruchsneutralisierenden Duft, indem Sie eine Duftscheibe in den Scheibenhalter einlegen.



- Der doppelwandige, isolierte Deckel hält die Wärme im Inneren, während er sich kühl anfühlt.



## GARANTIE

### EIN JAHR BESCHRÄNKTE GARANTIE

Herzlichen Glückwunsch zum Kauf des einfach zu handhabenden Handtuch- und Deckenwärmers! Für dieses Produkt wird für einen Zeitraum von einem Jahr ab Kaufdatum mit Originalquittung garantiert, dass es unter normaler Verwendung und Wartung frei von Material- und Verarbeitungsfehlern ist. Die Verpflichtung des Herstellers beschränkt sich auf den Ersatz eines defekten Produkts durch dasselbe oder ein ähnliches Produkt. Diese Garantie gilt nicht für Schäden durch Unfälle, Missbrauch, unsachgemäßen Gebrauch, normale Abnutzung oder missbräuchliche Handhabung.

## MANUEL D'INSTRUCTIONS

# PRÉCAUTIONS

POUR RÉDUIRE LE RISQUE DE BLESSURE GRAVE, VEUILLEZ NOTER QU'IL NE S'AGIT PAS D'UN JOUET. NE PERMETTEZ PAS AUX ENFANTS D'UTILISER OU DE JOUER À PROXIMITÉ DU CHAUFFE-SERVİETTES ET DU CHAUFFE-COUVERTURES.

POUR RÉDUIRE LE RISQUE D'INCENDIE OU DE CHOC ÉLECTRIQUE, N'EXPOSEZ PAS CE PRODUIT À LA PLUIE OU À L'HUMIDITÉ

## PAGE DE SOMMAIRE

Précautions.....	27
Instructions importantes de sécurité.....	27
Avertissement.....	28
Information FCC.....	29
Détails du paquet de serviettes et couvertures chauffantes.....	30
Localisation des pièces et des contrôles.....	31
Installation.....	32
Utiliser le chauffe-serviettes et le chauffe-couvertures.....	32
Instructions relatives au disque de fragrance.....	33
Conseils pour de meilleurs résultats.....	34
Entretien et maintenance.....	34
Spécifications.....	34
Caractéristiques et avantages particuliers.....	35
Garantie.....	36

### AVERTISSEMENT:

Veillez à lire attentivement toutes les instructions, les avertissements et les précautions avant d'utiliser ce produit. Le non-respect de cette consigne peut entraîner des blessures aux utilisateurs ou endommager le produit.



L'éclair avec un symbole en forme de flèche dans un triangle équilatéral est destiné à alerter l'utilisateur de la présence d'une « tension dangereuse » non isolée dans l'enceinte du produit, qui peut être d'une amplitude suffisante pour constituer un risque de choc électrique.



Le point d'exclamation dans un triangle équilatéral est destiné à alerter l'utilisateur de la présence d'importantes instructions d'utilisation et de maintenance (entretien) dans la documentation accompagnant le produit.

## INSTRUCTIONS IMPORTANTES DE SECURITE

TOUTES LES INSTRUCTIONS DE SÉCURITÉ ET D'UTILISATION DOIVENT ÊTRE LUES, RESPECTÉES ET SUIVIES AVANT DE FAIRE FONCTIONNER LE PRODUIT.

- À L'USAGE EXCLUSIF DES MÉNAGES
- À L'USAGE EXCLUSIF DES ADULTES
- POUR LES ARTICLES EN TISSU SEC UNIQUEMENT

- CONSERVEZ CES INSTRUCTIONS.

## AVERTISSEMENT



**AVERTISSEMENT:** Pour réduire les risques d'incendie, de choc électrique ou de blessure grave lors de l'utilisation de l'appareil, il convient de respecter les précautions de base suivantes:

- Lisez toutes les instructions avant d'utiliser le produit.
- Débranchez toujours le produit de la prise électrique immédiatement après son utilisation.
- Ne pas utiliser le produit pour autre chose que l'usage auquel il est destiné.
- Ne pas placer ou stocker le produit dans un endroit où il peut tomber ou être tiré dans une baignoire ou un évier.
- Ne pas placer ou laisser tomber dans l'eau ou tout autre liquide.
- Ne pas chercher le produit après qu'il soit tombé dans l'eau. Débranchez-le immédiatement.
- Il convient de veiller à ce que des objets ne tombent pas dans le produit et/ou à ce que des liquides ne soient pas renversés sur le produit.
- Le produit ne doit jamais être laissé sans surveillance lorsqu'il est branché.
- Une surveillance étroite est nécessaire lorsque ce produit est utilisé à proximité d'enfants ou de personnes handicapées.
- N'utilisez le produit que pour l'usage auquel il est destiné, tel que décrit dans le présent manuel.
- Ne faites jamais fonctionner le produit si son cordon ou sa fiche est endommagé, s'il ne fonctionne pas correctement ou s'il a été renversé, endommagé ou immergé dans l'eau.
- Tenez le cordon à l'écart des surfaces chauffées. N'enroulez pas le cordon autour de l'extérieur du produit et ne laissez pas le cordon pendre au-dessus d'une table ou d'un comptoir.
- Ne pas utiliser à l'extérieur.
- Ne pas modifier la fiche de sécurité ni utiliser de rallonge avec ce produit.
- Ne pas utiliser de convertisseur de tension.
- Ne pas toucher les surfaces chaudes.
- N'utilisez pas d'accessoires non recommandés par le fabricant, car cela pourrait causer des blessures.

- **CONSERVARE QUESTE ISTRUZIONI.**

## INFORMATION FCC

**ATTENTION:** Les changements ou modifications non expressément approuvés par la partie responsable de la conformité pourraient annuler le pouvoir de l'utilisateur de faire fonctionner l'équipement.

Cet appareil est conforme à la partie 15 des règles de la FCC.

Le fonctionnement est soumis aux deux conditions suivantes:

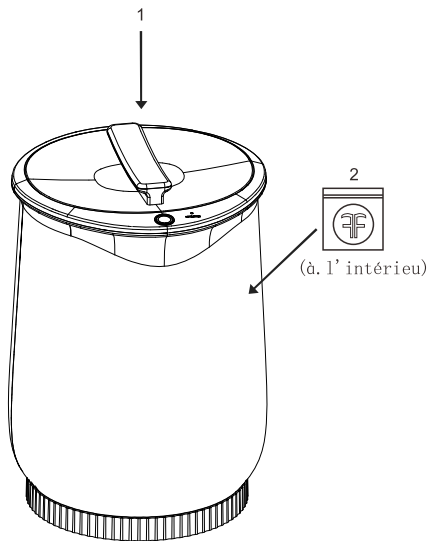
- 1) Ce produit peut causer des interférences nuisibles.
- 2) Ce produit doit accepter toute interférence reçue, y compris les interférences susceptibles de provoquer un fonctionnement non désiré.

**AVERTISSEMENT :** Les changements ou modifications apportés à ce produit qui ne sont pas expressément approuvés par la partie responsable de la conformité peuvent annuler le droit de l'utilisateur à utiliser le produit. Note: Ce produit a été testé et jugé conforme aux limites imposées aux appareils numériques de classe B conformément à la partie 15 des règles de la FCC. Ces limites sont conçues pour fournir une protection raisonnable contre les interférences nuisibles dans une installation résidentielle. Ce produit génère, utilise et peut émettre de l'énergie de fréquence radio, et s'il n'est pas installé et utilisé conformément aux instructions, il peut causer des interférences nuisibles aux communications radio. Cependant, il n'y a aucune garantie que des interférences ne se produiront pas dans une installation particulière. Si ce produit provoque des interférences nuisibles à la réception radio ou télévision, ce qui peut être déterminé en allumant et en éteignant le produit, l'utilisateur est encouragé à essayer de corriger ces interférences par une ou plusieurs des mesures suivantes:

- Réorienter ou relocaliser l'antenne de réception.
- Augmenter la distance entre le produit et le récepteur.
- Connecter le produit à une prise de courant sur un circuit différent de celui auquel le récepteur est connecté.
- Consultez le revendeur ou un technicien radio/TV expérimenté pour obtenir de l'aide.

## DETAILS DU PAQUET DE SERVIETTES ET COUVERTURES

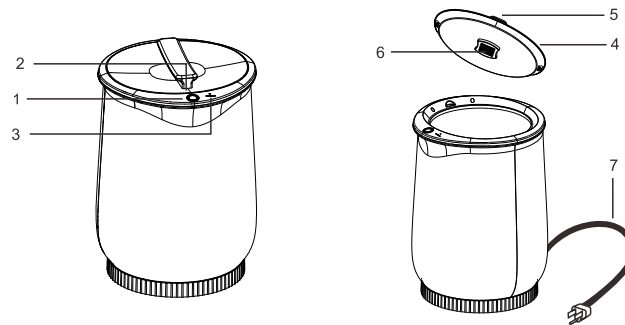
N°	NOM DE L'ACCESSOIRE	QUANTITÉ
1	Chauffe Serviette & Couverture Avec Une Seule Touche	1
2	Support de disque de fragrance	1



30

## LOCALISATION DES PARTIES ET DES CONTRÔLES

N°	NOM DES PARTIES
1	Bouton marche / arrêt
2	Anneau LED
3	Indicateur de surface chaude
4	Couvercle
5	Poignée
6	Support de disque de fragrance
7	Cordon secteur



31

## INSTALLATION

1. Ouvrez le couvercle et retirez le contenu de l'emballage.
2. Placez le chauffe-serviettes et le chauffe-couvertures sur une surface dure, sèche et plane.
3. Branchez le sèche-serviettes (veuillez vous référer aux spécifications à la page 34)  
\*NOTE: Ce chauffe-serviettes et chauffe-couvertures est équipé d'une prise de terre à 3 broches.  
Pour réduire le risque de choc électrique, branchez le cordon d'alimentation dans une prise électrique facile à mettre à la terre.

## UTILISER LE CHAUFFE-SERVIETTES ET LE CHAUFFE-COUMENTURES

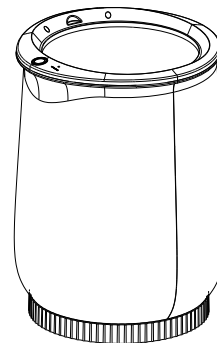
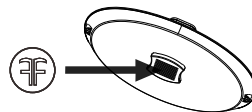
Le chauffe-serviettes et couvertures peut réchauffer aisément deux grandes serviettes de bain en coton ou une couverture personnelle.

1. Insérez le cordon d'alimentation dans une prise électrique.
2. Ouvrez le couvercle et placez SEULEMENT une ou plusieurs serviettes SÈCHES ou une couverture à l'intérieur.  
\*NOTE: Le fait de placer des serviettes humides ou mouillées à l'intérieur du produit peut l'endommager et présenter de sérieux risques pour la sécurité.
3. Fermez le couvercle.
4. Appuyez sur le BOUTON ON/OFF. L'anneau LED devient rouge pour indiquer que le produit est en train de chauffer.
5. Lorsque la température de la surface intérieure dépasse 50°C, l'INDICATEUR DE SURFACE CHAUDE s'allume. Lorsqu'il est allumé, la surface intérieure du chauffe-serviettes et du chauffe-couvertures n'est pas sûre au toucher.
6. 1 minute de chauffage rapide, 6 minutes pour atteindre une température élevée.  
\*Note: Le chauffe-serviettes et couvertures peut atteindre environ 266°F/130°C et rester chaud pendant toute la durée du cycle de chauffage.
7. Ouvrez le couvercle pour retirer la (les) serviette(s) ou la couverture.  
\*Note: Pour éviter d'endommager le produit, soulevez doucement le couvercle lorsque vous retirez des articles.
8. Appuyez sur la TOUCHE ON/OFF à tout moment pour arrêter ou démarrer le cycle de chauffage.
9. Le produit s'éteint automatiquement après 60 minutes.
10. Une fois le cycle de chauffage terminé, la SURFACE INTÉRIEURE du chauffe-serviettes et couvertures restera dangereuse au toucher jusqu'à ce que l'INDICATEUR DE SURFACE CHAUDE s'éteigne.

## INSTRUCTIONS RELATIVES AU DISQUE DE FRAGRANCE

Ce disque de parfum est également conçu pour certains utilisateurs qui aiment utiliser des comprimés d'aromathérapie ou des huiles essentielles pour réchauffer les serviettes.  
PS: Les comprimés d'aromathérapie, le disque de parfum ou les huiles essentielles ne sont pas inclus avec le produit.

1. Retirez le disque de parfum de son sachet plastique scellé.
2. Faites-le glisser dans le porte-disque de parfum situé sur la face inférieure du couvercle.



• Le Disque de Parfum est un désodorisant innovant pour votre maison, qui élimine aussi efficacement les odeurs.

• Le disque de fragrance est une percée dans le monde des parfums d'ambiance !

## CONSEILS POUR DE MEILLEURS RESULTATS

1. Utilisez des serviettes ou des tissus en coton ou en mélange de coton.
2. Pour un réchauffement rapide et uniforme, empilez une serviette en vrac dans le chauffe-serviettes et couvertures. Les serviettes roulées ou pliées serrées mettront plus de temps à bien chauffer. Deux serviettes mettront plus de temps à chauffer qu'une.
3. A utiliser uniquement avec des tissus SECS. Note : Ne pas utiliser avec des articles humides ou mouillés.
4. Évitez d'utiliser des tissus délicats qui ne peuvent pas résister à une forte chaleur. Tout tissu indiquant qu'un fer à repasser froid doit être utilisé peut ne pas être capable de résister à la chaleur du chauffe-serviettes et du chauffe-couvertures, ce qui peut endommager le tissu et le produit.
5. Une fois que le cycle de chauffage a commencé, gardez le couvercle fermé. Cela empêchera la chaleur de s'échapper. L'ouverture du couvercle à mi-parcours du cycle peut entraîner un ralentissement du temps de chauffage.  
\*Note: La condensation sur le couvercle et à l'intérieur du produit est normale.
6. Lorsqu'il est utilisé avec le chauffe-serviettes et le chauffe-couvertures, le disque de fragrance peut se déformer au fil du temps.
7. Le disque de parfum peut durer jusqu'à deux ans à température ambiante. La longévité du parfum diminue lorsqu'il est exposé à la chaleur du chauffe-serviettes et du chauffe-couverture. Remplacez le disque lorsque vous ne sentez plus l'odeur.

## ENTRETIEN ET MAINTENANCE

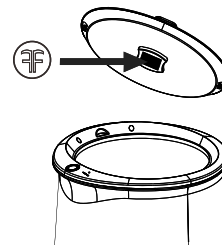
RETIRER LE CORDON D'ALIMENTATION DE LA PRISE ÉLECTRIQUE AVANT DE LE NETTOYER.  
ESSUYEZ AVEC UN CHIFFON SEC UNIQUEMENT LORSQUE LE PRODUIT EST FROID AU TOUCHER.

## SPÉCIFICATIONS

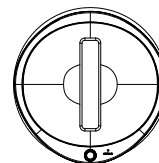
SPÉCIFICATIONS	Amérique du Nord	Européen	ROYAUME-UNI	Japon
Tension nominale	120V AC	230V AC	230V AC	100V AC
Fréquence	60Hz	50/60Hz	50Hz	50/60Hz
Puissance Max	450W	400W	450W	330W
Poids	4,8kg (10,6lbs)	4,8kg (10,6lbs)	4,8kg (10,6lbs)	4,8kg (10,6lbs)
Dimension	19"(h) x 13" (w) x 13" (d)	19"(h) x 13" (w) x 13" (d)	19"(h) x 13" (w) x 13" (d)	19"(h) x 13" (w) x 13" (d)

## CARACTÉRISTIQUES ET AVANTAGES PARTICULIERS

- La grande cavité peut contenir deux grandes serviettes de bain ou une couverture personnelle.
- Les commandes simples, à une seule touche, vous permettent de vous réchauffer jusqu'à 60 minutes.
- Ajoutez un parfum frais, neutralisant les odeurs, à vos serviettes et couvertures en insérant un disque de parfum dans le porte-disque.



- Le couvercle isolé à double paroi garde la chaleur à l'intérieur tout en restant frais au toucher.



## GARANTIE

### GARANTIE LIMITÉE D'UN AN

Félicitations pour votre achat du chauffe-serviettes et chauffe-couvertures Single Touch !

Ce produit est garanti contre tout défaut de matériel et de fabrication dans le cadre d'une utilisation et d'un usage normal pendant une période d'un an à compter de la date d'achat accompagnée du reçu original.

L'obligation du fabricant se limite au remplacement d'un produit défectueux par un produit identique ou similaire.

Cette garantie ne s'applique pas aux dommages résultant d'accidents, d'abus, d'une mauvaise utilisation, d'une usure normale ou d'une manipulation abusive.

## MANUAL DE INSTRUCCIONES



## CONTENIDOS

Precauciones.....	39
Instrucciones de seguridad importantes.....	39
Advertencia.....	40
Información de la FCC.....	41
Detalles del paquete del calentador de toallas y mantas.....	42
Ubicación de piezas y controles.....	43
Configuración.....	44
Uso del calentador de toallas y mantas.....	44
Instrucciones del disco de fragancia.....	45
Consejos para obtener mejores resultados.....	46
Cuidado y mantenimiento.....	46
Especificaciones.....	46
Características y beneficios especiales.....	47
Garantía.....	48

### **ADVERTENCIA:**

Antes de usar este producto, lea detenidamente todas las instrucciones, advertencias y precauciones incluidas en este manual. Utilizar el aparato sin haber leído este manual puede resultar en lesiones al usuario daños al producto.

## PRECAUCIONES

PARA REDUCIR EL RIESGO DE LESIONES GRAVES, POR FAVOR CONSIDERE QUE ESTE APARATO NO ES UN JUGUETE. NO PERMITA QUE LOS NIÑOS UTILICEN ESTE CALENTADOR DE TOALLAS Y MANTAS O QUE JUEGUEN CERCA DEL APARATO.

PARA REDUCIR EL RIESGO DE INCENDIO O DE DESCARGAS ELÉCTRICAS, NO EXPONGA ESTE APARATO A LA LLUVIA O LA HUMEDAD.



El signo del relámpago con una punta de flecha dentro de un triángulo equilátero tiene como objetivo alertar al usuario sobre "peligros de voltaje" no aislados dentro del producto que pueden constituirse en riesgo de descarga eléctrica de gran magnitud.



El signo de exclamación dentro de un triángulo equilátero tiene como objetivo alertar al usuario sobre instrucciones de funcionamiento y servicio de mantenimiento importantes contenidas en este manual que acompaña al producto.

## INSTRUCCIONES DE SEGURIDAD IMPORTANTES

POR SU SEGURIDAD, ANTES DE UTILIZAR ESTE PRODUCTO, LEA TODAS LAS INSTRUCCIONES DE SEGURIDAD Y FUNCIONAMIENTO. DURANTE EL USO DE ESTE PRODUCTO, CUMPLA Y SIGA TODAS ESTAS INSTRUCCIONES.

- ESTE PRODUCTO ES SOLO PARA USO DOMÉSTICO
- ESTE PRODUCTO DEBE SER UTILIZADO SOLO POR ADULTOS
- ESTE PRODUCTO DEBE SER UTILIZADO SOLO CON PIEZAS DE TELA SECA

- GUARDE ESTAS INSTRUCCIONES.

## ADVERTENCIA



ADVERTENCIA: para reducir el riesgo de incendio, descargas eléctricas o lesiones personales graves al utilizar este aparato, tome en cuenta las siguientes precauciones e instrucciones de seguridad básicas:

- Antes de usar este aparato, lea todas las instrucciones de este manual.
- Inmediatamente después de cada uso, siempre desenchufe el aparato de la toma de corriente eléctrica.
- No utilice el producto para ningún otro fin que no sea el indicado en este manual.
- No coloque ni almacene este producto en lugares donde el aparato pueda caerse o ser arrastrado a una bañera o fregadero.
- No coloque ni deje caer este producto en agua u otros líquidos.
- Si el producto cae al agua, no intente sacarlo. Desconéctelo inmediatamente.
- Tenga cuidado de no dejar caer objetos sobre el aparato ni derramar líquidos sobre el mismo.
- Nunca deje desatendido el aparato cuando este esté enchufado y en funcionamiento.
- Si el producto es utilizado cerca de niños o personas con discapacidad, asegúrese de proveer una supervisión estrecha.
- Utilice este producto únicamente para el uso previsto en este manual.
- No utilice el producto si algún cable o el enchufe están dañados, si no funciona correctamente, si está dañado o si el aparato se ha caído o sumergido en agua.
- Mantenga el cable de alimentación alejado de superficies calientes. No enrolle el cable alrededor del exterior del aparato. No deje que el cable cuelgue sobre la mesa o los bordes del mostrador.
- No utilice el aparato al aire libre.
- No intente modificar el enchufe de seguridad. No utilice cables de extensión para conectar el aparato.
- No utilice convertidores de voltaje para operar el producto.
- No toque las superficies calientes del aparato.
- No utilice accesorios que no son recomendados por el fabricante. Esto constituye un gran riesgo y puede resultar en lesiones personales graves.

- **GUARDE ESTAS INSTRUCCIONES.**

## INFORMACIÓN DE LA FCC

PRECAUCIÓN: los cambios o modificaciones realizados al producto que no estén expresamente aprobados por la parte responsable del cumplimiento, pueden anular la autoridad del usuario para operar este equipo.

Este dispositivo cumple con la Parte 15 de las Normas de la FCC. El funcionamiento de este aparato está sujeto a las dos condiciones siguientes:

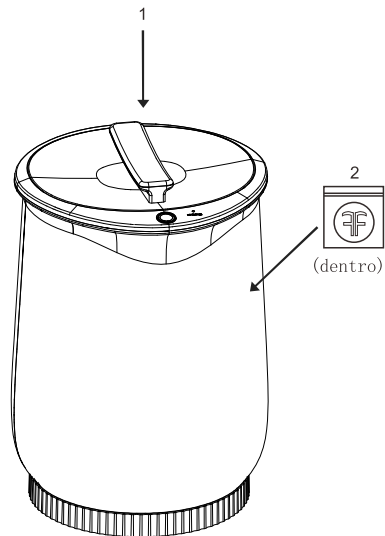
- 1) Este producto puede causar interferencias perjudiciales.
- 2) Este producto debe aceptar cualquier interferencia recibida, incluidas las interferencias que puedan causar un funcionamiento no deseado.

ADVERTENCIA: los cambios o modificaciones realizados al producto que no estén expresamente aprobados por la parte responsable del cumplimiento, pueden anular la autoridad del usuario para operar este producto. Nota: Este producto ha sido probado y cumple con los límites para un dispositivo digital de Clase B de acuerdo con la Parte 15 de las Normas de la FCC. Estos límites están diseñados para proporcionar una protección razonable contra interferencias perjudiciales en una instalación de tipo residencial. Este producto genera, utiliza y puede irradiar energía de radiofrecuencia. Si el producto no es instalado y utilizado siguiendo las instrucciones, puede provocar interferencias perjudiciales en las comunicaciones por radio. Aún así, no hay garantía de que no se produzcan interferencias en una instalación en particular. Si este producto causa interferencia perjudicial en la recepción de radio o televisión, lo cual se puede determinar encendiendo y apagando el producto, se recomienda al usuario que intente corregir la interferencia mediante una o más de las siguientes medidas:

- Reoriente o reubique la antena receptora.
- Aumente la distancia entre el producto y el receptor.
- Conecte el producto a una toma de corriente en un circuito diferente al que esté conectado el receptor.
- Consulte con su distribuidor o con un técnico de radio/TV autorizado para obtener ayuda.

## DETALLES DEL PAQUETE DEL CALENTADOR DE TOALLAS Y MANTAS

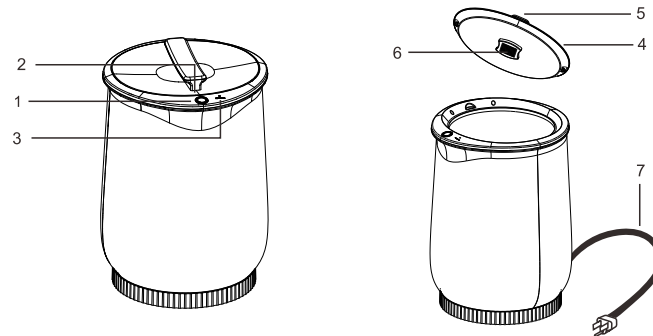
N°	NOMBRE DEL ACCESORIO	CANTIDAD
1	Calentador de toallas y mantas de un solo toque	1
2	Soporte del disco de fragancia	1



42

## UBICACIÓN DE PIEZAS Y CONTROLES

N°	NOMBRE DE LA PIEZA
1	Botón de Encendido/Apagado
2	Anillo de luz LED
3	Indicador de superficie caliente
4	Tapa
5	Mango
6	Soporte del disco de fragancia
7	Cable de alimentación



43

## CONFIGURACIÓN

1. Abra la tapa y retire el contenido del empaque.
2. Coloque el calentador de toallas y mantas sobre una superficie dura, seca y nivelada.
3. Enchufe el calentador de Toallas (Por favor refiérase a las Especificaciones de la page 46)  
\*NOTA: Este calentador de toallas y mantas tiene un enchufe de conexión a tierra de 3 clavijas. Para reducir el riesgo de descargas eléctricas, enchufe el cable de alimentación en un tomacorriente con conexión a tierra que sea fácil.

## USO DEL CALENTADOR DE TOALLAS Y MANTAS

El calentador de toallas y mantas tiene capacidad para calentar dos toallas de baño de algodón grandes o una manta personal.

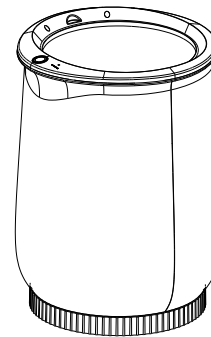
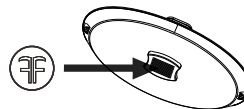
1. Inserte el cable de alimentación en una toma de corriente eléctrica.
2. Abra la tapa y coloque en el contenedor toallas o una manta SECA SOLAMENTE.  
\*NOTA: Colocar toallas húmedas o mojadas puede dañar el aparato, además de ser un peligro para la seguridad del usuario.
3. Cierre la tapa.
4. Presione el BOTÓN de ENCENDIDO/APAGADO. El anillo de luz LED se iluminará en rojo indicando que el aparato se está calentando.
5. Cuando la temperatura de la SUPERFICIE INTERIOR excede los 122 °F/50 °C, el INDICADOR DE SUPERFICIE CALIENTE se iluminará. Cuando el indicador está encendido, no es seguro tocar la SUPERFICIE INTERIOR del calentador de toallas y mantas.
6. 1 minuto de calentamiento rápido, 6 minutos para alcanzar una temperatura alta.  
\*Nota: el calentador de toallas y mantas puede alcanzar aproximadamente 266 °F / 130 °C y permanecer caliente durante todo el ciclo de calentamiento.
7. Abra la tapa para retirar la(s) toalla(s) o la manta.  
\*Nota: Para evitar dañar el aparato, levante la tapa suavemente para retirar los artículos.
8. Para detener o iniciar el ciclo de calentamiento, presione el BOTÓN de ENCENDIDO/APAGADO en cualquier momento.
9. El aparato se apagará automáticamente después de 60 minutos.
10. Una vez finalizado el ciclo de calentamiento, la SUPERFICIE INTERIOR del calentador de toallas y mantas estará caliente. No toque las superficies calientes hasta que el INDICADOR DE SUPERFICIE CALIENTE se apague.

## INSTRUCCIONES DEL DISCO DE FRAGANCIA

Este disco de fragancias también está diseñado para algunos usuarios a quienes les gusta usar tabletas de aromaterapia o aceites esenciales al calentar toallas.

PD: Las tabletas de aromaterapia, el disco de fragancia o los aceites esenciales no están incluidos con el producto.

1. Saque el disco de fragancia de la bolsa de plástico sellada.
2. Deslice el disco de fragancia en el soporte de disco ubicado en la parte inferior de la tapa.



• El disco de fragancia no solo es un ambientador innovador para tu hogar, sino que también elimina eficazmente los olores.

• ¡El disco de fragancia es un gran avance en el mundo de las fragancias para el hogar!

## CONSEJOS PARA OBTENER MEJORES RESULTADOS

1. Use toallas o telas de algodón o con mezcla de algodón.
  2. Para un calentamiento rápido y uniforme de las telas, apile holgadamente las toallas dentro del calentador de toallas y mantas. Las toallas enrolladas de forma muy apretada o muy dobladas tardarán más en calentarse. Dos toallas tardarán más en calentarse que una sola pieza.
  3. Use este aparato solo con telas SECAS. Nota: NO use este aparato con piezas de tela húmedas o mojadas.
  4. Evite usar este aparato con telas delicadas que no soporten las temperaturas altas. Los tejidos con indicaciones de usar plancha fría podrían no soportar el calor del calentador de toallas y mantas, resultando en daños a la tela o al producto.
  5. Una vez comenzado el ciclo de calentamiento, mantenga la tapa del aparato cerrada. Esto evitará que el calor se escape. Abrir la tapa a mitad del ciclo puede retrasar el tiempo de calentamiento.
- \*Nota: la condensación en la tapa y el interior del producto es normal.
6. Con el tiempo y el uso, el disco de fragancia del calentador de toallas y mantas puede deformarse.
  7. El disco de fragancia puede durar hasta dos años a temperatura ambiente. La duración de la fragancia irá disminuyendo conforme se vaya exponiendo al calor del calentador de toallas y mantas. Reemplace el disco cuando ya no sienta el aroma de la fragancia.
- ird.  
Ersetzen Sie die Duftscheibe, wenn Sie den Duftnichtmehr riechen.

## CUIDADO Y MANTENIMIENTO

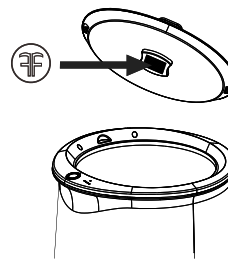
ANTES DE LIMPIAR EL APARATO, ASEGÚRESE DE DESCONECTAR EL CABLE DE ALIMENTACIÓN DE LA TOMA DE CORRIENTE. LIMPIE EL APARATO CON UN PAÑO SECO SOLO CUANDO EL PRODUCTO ESTÉ FRÍO AL TACTO.

## ESPECIFICACIONES

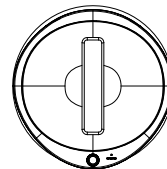
ESPECIFICACIONES	Norteamérica	Europeo	REINO UNIDO	Japón
Voltaje nominal	120V AC	230V AC	230V AC	100V AC
Frecuencia	60Hz	50/60Hz	50Hz	50/60Hz
Potencia máx	450W	400W	450W	330W
Peso	4,8kg (10,6lbs)	4,8kg (10,6lbs)	4,8kg (10,6lbs)	4,8kg (10,6lbs)
Dimensiones	19"(h) x 13" (w) x 13" (d)	19"(h) x 13" (w) x 13" (d)	19"(h) x 13" (w) x 13" (d)	19"(h) x 13" (w) x 13" (d)

## CARACTERÍSTICAS Y BENEFICIOS ESPECIALES

- El contenedor del calentador tiene capacidad para dos toallas de baño grandes o una manta personal.
- Los controles simples de un solo toque le brindan hasta 60 minutos de calentamiento.
- Agregue un aroma fresco y neutralizador de olores a sus toallas y mantas, insertando el disco de fragancia en el soporte de la tapa.



- La tapa con aislamiento de doble pared mantiene el calor dentro del aparato mientras permanece frío al tacto.



## GARANTÍA

### GARANTÍA LIMITADA DE UN AÑO

¡Felicitaciones por haber adquirido el calentador de toallas y mantas de un solo toque!

Este producto está garantizado contra defectos de materiales y mano de obra, bajo uso y servicios normales, por el periodo de un año a partir de la fecha de compra presentando el recibo

de compra original. La obligación del fabricante se limitará a la sustitución con el mismo producto o un producto similar. Esta garantía no aplica a daños causados por accidentes, abuso, mal uso, desgaste normal y rasgaduras o manejo abusivo.

## MANUALE DI ISTRUZIONI

## PAGINA DEI CONTENUTI

Precauzioni.....	51
Istruzioni Importanti per la Sicurezza.....	51
AVVERTIMENTO.....	52
Informazioni FCC per l'utente.....	53
Dettagli della Confezione Scalda Asciugamano e Coperta.....	54
Panoramica del Dispositivo e dei Tasti di Funzione.....	55
Impostazione.....	56
Utilizzo dello Scalda Asciugamano e Coperta.....	56
Istruzioni del Disco Profumato.....	57
Consigli per Ottenere Risultati Ottimali.....	58
Cura e Manutenzione.....	58
Specifiche del prodotto.....	58
Caratteristiche Speciali e Vantaggi.....	59
Garanzia.....	60

### ATTENZIONE:

Prima di utilizzare questo prodotto assicurarsi di leggere attentamente tutte le istruzioni, avvertimenti e precauzioni. a mancata osservanza di tali informazioni potrebbe causare gravi lesioni e/o danni al prodotto.

## PRECAUZIONI

PER RIDURRE IL RISCHIO DI GRAVI LESIONI, SI PREGA DI NOTARE CHE QUESTO PRODOTTO NON È UN GIOCATTOLO. TENERE FUORI DALLA PORTATA DEI BAMBINI E ASSICURARSI CHE NON CI GIOCHINO ATTORNO.  
Lo scalda asciugamano e coperta.

PER RIDURRE IL RISCHIO DI INCENDI O SCOSSE ELETTRICHE, NON ESPORRE IL PRODOTTO A PIOGGIA O UMIDITÀ.



Il simbolo del fulmine con la freccia all'interno di un triangolo equilatero serve ad avvisare l'utente della presenza di un alto livello di tensione elettrica non isolata all'interno del prodotto che può essere di potenza sufficiente per costituire un rischio di scossa elettrica.



Il punto esclamativo all'interno del triangolo equilatero serve ad avvisare l'utente della presenza di operazioni importanti ed istruzioni di manutenzione (e riparazione) nel manuale che accompagna il prodotto.

## ISTRUZIONI IMPORTANTI PER LA SICUREZZA

PRIMA DI UTILIZZARE IL PRODOTTO ASSICURARSI DI LEGGERE E ATTENERSI A TUTTE LE ISTRUZIONI RELATIVE ALLA SICUREZZA E AL FUNZIONAMENTO.

• SOLO PER USO DOMESTICO

• SOLO PER ADULTI

• SOLO PER ARTICOLI CON TESSUTO ASCIUTTO

• CONSERVARE QUESTE ISTRUZIONI PER RIFERIMENTO FUTURO.

## AVVERTIMENTO



**AVVERTIMENTO:** per ridurre il rischio di incendi, scosse elettriche o lesioni gravi a persona durante l'utilizzo dell'apparecchio, attenersi alle seguenti precauzioni di base:

- Leggere tutte le istruzioni prima di utilizzare il prodotto.
- Scollegare sempre la spina di alimentazione immediatamente dopo l'uso.
- Non utilizzare il prodotto per scopi diversi dall'uso previsto.
- Non posizionare o conservare il prodotto in luoghi in cui potrebbe cadere in una vasca da bagno o in un lavandino.
- Non collocare mai il prodotto in acqua o altri liquidi.
- Non afferrare il dispositivo se è caduto in acqua. Scollegare immediatamente la spina di alimentazione dalla presa.
- Accertarsi che nessun oggetto cada nel dispositivo e che nessun liquido fuoriesca dal dispositivo.
- Non lasciare mai il prodotto incustodito mentre è collegato.
- Prestare particolare attenzione quando bambini o persone con ridotte capacità fisiche e mentali si trovano nelle vicinanze del prodotto.
- Utilizzare il prodotto solo per l'uso previsto, come descritto nel presente manuale.
- Non utilizzare mai questo prodotto se il cavo di alimentazione o la spina sono danneggiati, il prodotto manifesta malfunzionamenti, è caduto, è stato danneggiato o è caduto nell'acqua.
- Accertarsi che il cavo di alimentazione non venga a contatto con superfici calde. Non avvolgere il cavo attorno alla parte esterna dell'unità e non lasciarlo pendere oltre il bordo del tavolo o dello scaffale.
- Non utilizzare il prodotto all'aperto.
- Non alterare mai la spina di sicurezza e non utilizzare una prolunga in combinazione con il prodotto.
- Non utilizzare il prodotto in combinazione con un trasformatore di tensione.
- Non toccare mai le superfici calde del prodotto.
- Utilizzare solo accessori raccomandati dal produttore, altrimenti potrebbero verificarsi lesioni.

• **CONSERVARE QUESTE ISTRUZIONI.**

## INFORMAZIONI FCC PER L'UTENTE

**ATTENZIONE:** Eventuali modifiche o alterazioni non espressamente approvate dal responsabile della conformità possono rendere nulla l'autorizzazione dell'utente all'utilizzo della apparecchiatura stessa.

Questo dispositivo è conforme alla Parte 15 dell'norma FCC.

Il funzionamento è soggetto alle due condizioni seguenti:

- 1) Questo prodotto potrebbe causare interferenze dannose.
- 2) Questo prodotto deve accettare qualsiasi interferenza ricevuta, incluse le interferenze che potrebbero compromettere il funzionamento.

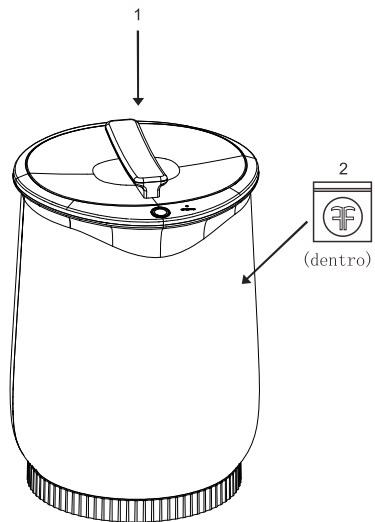
**AVVERTENZA:** Eventuali modifiche o alterazioni non espressamente approvate dal responsabile della conformità possono rendere nulla l'autorizzazione dell'utente all'utilizzo della apparecchiatura stessa. Nota: questo prodotto è stato verificato ed è risultato conforme ai limiti previsti per un dispositivo digitale di Classe B, ai sensi delle specifiche della parte 15 dell'norma FCC. Tali limiti sono stati concepiti per fornire una protezione sufficiente da interferenze dannose in un'installazione residenziale. Questa apparecchiatura genera, utilizza e può emettere energia da radiofrequenza e, se non installata e utilizzata secondo le istruzioni, potrebbe causare interferenze dannose alle comunicazioni radio. Non è comunque garantito in alcun modo che l'interferenza non si verifichi in presenza di un'installazione specifica. Nel caso in cui l'apparecchiatura causi interferenze dannose alla ricezione radiofonica o televisiva, che possono essere determinate spegnendo e accendendo l'apparecchiatura, si consiglia di tentare di correggere l'interferenza tramite una o più delle seguenti misure:

- Riorientare o riposizionare l'antenna del ricevitore.
- Aumentare la distanza tra il prodotto e il ricevitore.
- Collegare il dispositivo a una presa su un circuito diverso da quello a cui è connesso il ricevitore.
- Consultare il rivenditore o un tecnico radio/TV esperto per assistenza.



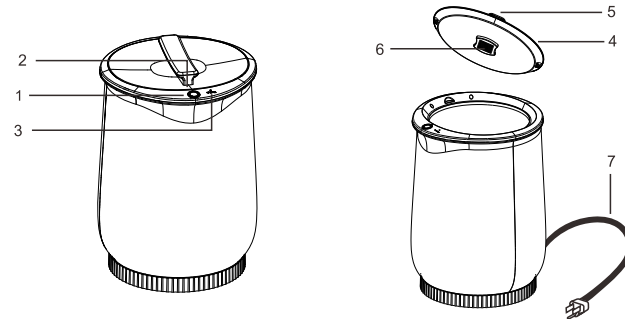
## DETTAGLI DELLA CONFEZIONE SCALDA ASCIUGAMANO E COPERTA

N°	NOME DELL'ACCESSORIO	QUANTITÀ
1	Scaldasalviette e riscaldatore per coperte di un tocco	1
2	Supporto del disco profumato	1



## PANORAMICA DEL DISPOSITIVO E DEI TASTI DI FUNZIONE

N°	NOME DEL PEZZO
1	Pulsante Accensione/Spengimento
2	Anello di luce a LED
3	Spia di superficie calda
4	Coperchio
5	Maniglia
6	Supporto del disco profumato
7	Cavo di alimentazione



## IMPOSTAZIONE

1. Rimuovere il coperchio e qualsiasi contenuto della confezione.
2. Posizionare lo scaldasciugamani e copertasu una superficie dura, asciutta e piana.
3. Collegare lo scaldasalviette (tarifa riferimento Alle Specifiche del prodotto 58)  
\*NOTA: Questo scaldasciugamani e coperta ha una spina con messa a terra a 3 poli. Per ridurre il rischio di scossa elettrica, collegare il cavo di alimentazione a una presa con messa a terra.

## UTILIZZO DELLO SCALDA ASCIUGAMANO E COPERTA

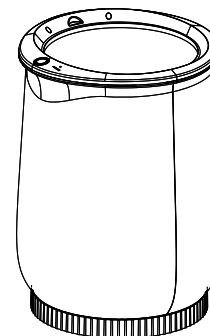
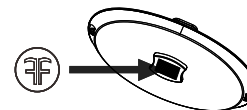
Lo scaldasciugamani e coperta può riscaldare comodamente due asciugamani grandi da bagno in cotone o una coperta.

1. Inserire il cavo di alimentazione nella presa di corrente.
2. Aprire il coperchio e posizionare all'interno SOLO asciugamano(i) ASCIUTTO(I) o una coperta.  
\*NOTA: Posizionare asciugamani umidi o bagnati può danneggiare il prodotto e comportare seri rischi per la sicurezza.
3. Chiudere il coperchio.
4. Premere il TASTO ON/OFF. L'anello LED diventerà rosso per indicare che il prodotto si sta riscaldando.
5. Quando la temperatura della SUPERFICIE INTERNA superai 50°C / 122°F, si accende l'INDICATORE DEL CALORE RESIDUO. Quando è acceso, la SUPERFICIE INTERNA dello scaldasciugamani e coperta non è sicura da toccare.
6. 1 minuto di riscaldamento rapido, 6 minuti per raggiungere la temperatura elevata.  
\*Nota: Lo scaldasciugamani e coperta può raggiungere circa 266°F / 130°C e rimanere caldo per tutta la durata del ciclo di riscaldamento.
7. Aprire il coperchio per rimuovere l'asciugamani o la coperta.  
\*Nota: Per evitare eventuali danni al prodotto, sollevare delicatamente il coperchio durante la rimozione degli oggetti presenti all'interno.
8. Premere il PULSANTE ON/OFF in qualsiasi momento per interrompere o avviare il ciclo di riscaldamento.
9. Il prodotto si spegnerà automaticamente dopo 60 minuti.
10. Al termine del ciclo di riscaldamento, la SUPERFICIE INTERNA dello scaldasciugamani e coperta non potrà essere toccata finché l'INDICATORE DEL CALORE RESIDUO non si spegne.

## ISTRUZIONI DEL DISCO PROFUMATO

Questo disco profumato è inoltre progettato per alcuni utenti a cui piace usare compresse per aromaterapia o oli essenziali per riscaldare gli asciugamani.  
PS: Le compresse per aromaterapia, i dischi profumati o gli oli essenziali non sono inclusi con il prodotto.

1. Rimuovere il disco profumato dalla busta di plastica sigillata.
2. Inserirlo nel supporto specifico situato sull'angolo inferiore del coperchio.



• Il disco profumato è un innovativo deodorante per la casa che elimina efficacemente gli odori.

• Il disco profumato è una svolta nel mondo dei deodoranti per ambienti!

## CONSIGLI PER OTTENERE RISULTATI OTTIMALI

1. Usare asciugamani o tessuti di cotone o misto cotone.
2. Per un riscaldamento veloce e uniforme, inserisci un asciugamano non piegato all'interno della caldaia asciugamano e coperta. Gli asciugamani ben arrotolati o piegati impiegheranno più tempo a riscaldarsi completamente. Due asciugamani impiegheranno più tempo a riscaldarsi rispetto a uno solo.
3. Utilizzare solo tessuti ASCIUTTI. Nota: NON utilizzare con articoli umidi o bagnati.
4. Evitare di usare tessuti delicati che non resistono al calore elevato. Qualsiasi tessuto provvisto di etichette indicative è necessario l'utilizzo del ferro da stiro potrebbe non resistere al calore della caldaia asciugamano e coperta, con conseguenti danni al tessuto e al prodotto.
5. Una volta avviato il ciclo di riscaldamento, tenere il coperchio chiuso. Tale precauzione impedirà la fuoriuscita di calore. L'apertura del coperchio a metà ciclo può comportare tempi di riscaldamento più lunghi.  
\*Nota: La formazione di condensa sul coperchio e all'interno del prodotto è da ritenersi un evento normale.
6. Il disco profumato potrebbe deformarsi nel tempo se utilizzato con il scaldasciugamano e coperta.
7. Il disco profumato può durare fino a due anni mantenuto a temperatura ambiente. La fragranza diminuirà se il disco profumato viene esposto al calore della caldaia asciugamano e coperta. Sostituire il disco quando non si sente più la fragranza.

## CURA E MANUTENZIONE

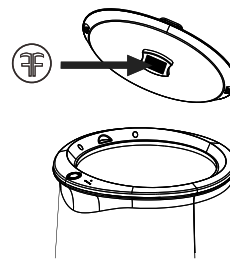
RIMUOVERE IL CAVO DI ALIMENTAZIONE DALLA PRESA ELETTRICA PRIMA DI OGNI OPERAZIONE DI PULIZIA. ASCIUGARE CON UN PANNO ASCIUTTO SOLO SE IL PRODOTTO È FREDDO AL TATTO.

## SPECIFICHE DEL PRODOTTO

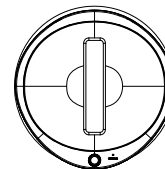
SPECIFICHE	Nord America	Europeo	UK	Giappone
Tensione Nominale	120V AC	230V AC	230V AC	100V AC
Frequenza	60Hz	50/60Hz	50Hz	50/60Hz
Potenza Massima	450W	400W	450W	330W
Peso	4,8kg (10,6lbs)	4,8kg (10,6lbs)	4,8kg (10,6lbs)	4,8kg (10,6lbs)
Dimensioni	19"(h) x 13" (w) x 13" (d)	19"(h) x 13" (w) x 13" (d)	19"(h) x 13" (w) x 13" (d)	19"(h) x 13" (w) x 13" (d)

## CARATTERISTICHE SPECIALI E VANTAGGI

- Grazie alla cavità profonda, può contenere fino a due grandi asciugamani da bagno o una coperta.
- I semplici controlli a tocco singolo forniscono fino a 60 minuti di riscaldamento.
- Aggiungi un tocco di profumo e neutralizza gli odori inserendo un disco profumato nell'apposito supporto.



- Il coperchio a doppio strato isolante mantiene il calore all'interno pur rimanendo freddo al tatto.



## GARANZIA

### GARANZIA LIMITATA DI UN ANNO

Grazie per aver acquistato lo scaldacqua a mano e coperto Single Touch!

Questo prodotto è coperto da una garanzia legale di conformità esente da difetti di materiali e lavorazione in condizioni di normale utilizzo per un periodo di un anno dalla data di acquisto con la prova di acquisto originale.

L'obbligo del produttore si limiterà alla sostituzione dell'eventuale prodotto difettoso con uno identico o simile.

Questa garanzia non copre danni causati da incidenti, abuso, uso improprio, normale usura o utilizzo abusivo.

## 取扱説明書

## 注意事項

## 目次

注意事項 .....	63
重要な安全手順 .....	63
警告.....	64
FCC 情報.....	65
タオル&ブランケットウォーマーパッケ―詳細.....	66
部品とコントロールの場所.....	67
セットアップ.....	68
タオル&ブランケットウォーマーの使用.....	68
香りディスク手順.....	69
最良の結果を得るヒント .....	70
お手入れとメンテナンス .....	70
仕様.....	70
特別な機能とメリッ.....	71
保証.....	72

### 警告:

この製品を使用する前に、すべての手順、警告、注意事項をよくお読みください。  
そうしない場合、ユーザーの怪我や製品の損傷につながる可能性があります。

深刻な怪我のリスクを軽減するため、これはおもちゃではないことに注意してください。  
子どもにタオル&ブランケットウォーマーを操作させたり、近くで遊ばせたりしないでください。

火災や感電のリスクを軽減するため、この製品を雨や湿気にさらさないでください。



正三角形の中に矢印が付いた稲妻の記号は製品内に絶縁されていない「危険な電圧」があり、感電の危険の可能性があることをユーザーに警告することを目的としています。



正三角形の中に感嘆符の記号は製品に付属している資料に重要な操作とメンテナンス（サービス）の指示があることをユーザーに警告することを目的としています。

## 重要な安全手順

製品を操作する前に、安全と操作に関するすべての指示を読み、従ってください。

• 家庭での使用のみ

• 大人専用

• 乾いた布地の商品のみ

• これらの手順書は保管してください

## 警告



装置を使用する際の火災や感電、人体への重大な怪我のリスクを軽減するため、次の基本的な注意事項を守ってください。

- 製品の使用前にすべての手順書を読みます。
- 使用後は必ず製品の電源プラグをコンセントから抜きます。
- 本来の用途以外には使用しません。
- 製品が落下したり、浴槽や洗面台に落ちたりする可能性のある場所に製品を配置または保管しません。
- 水やその他の液体に入れたり、落としたりしません。
- 製品が水に落ちた後は触れません。すぐにプラグを取り外します。
- 物体が落下したり、製品に液体がこぼれたりしないように注意が必要です。
- 製品を接続した状態で決して放置しません。
- この製品を子どもや身体障害者の近くで使用する場合は、注意が必要です。
- この取扱説明書に記載されている使用目的にのみ製品を使用します。
- コードやプラグが損傷している場合や正常に動作していない場合、落としたり、損傷したり、水に浸したりしている場合は、製品を操作しません。
- コードを加熱面に近づけません。製品の外側にコードを巻き付けたり、コードでテーブルやカウンターの端に掛けたりしません。
- 屋外で使いません。
- 安全プラグを改造したり、この製品に延長コードを使用したりしません。
- 電圧変換器を使用しません。
- 高温の表面に触れません。
- 怪我の原因となる可能性があるため、メーカーが推奨していない付属のアタッチメントは使用しません。

• これらの手順書は保管してください

## FCC 情報

注意：コンプライアンスの責任者によって明示的に承認されていない変更や修正は装置を操作するユーザーの権限を無効にする可能性があります。

この装置は FCC ルールの第 15 に準拠しています。  
操作は次の 2 つの条件の対象です。

- 1) この製品は有害な干渉を引き起こす可能性があります。
- 2) この製品は望ましくない操作を引き起こす可能性のある干渉を含め、受信した干渉を受け入れる必要があります。

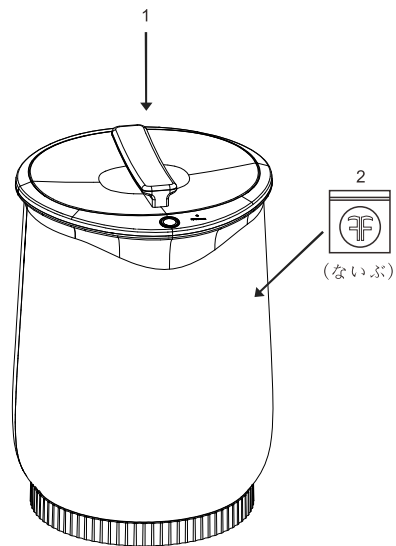
警告：コンプライアンスの責任者によって明示的に承認されていない変更や修正は装置を操作するユーザーの権限を無効にする可能性があります。

注意：この製品はテスト済みであり、FCC 規則の第 15 に基づくクラス B デジタル装置の制限に準拠していることが確認されています。これらの制限は家庭での取り付けにおいて、有害な干渉に対し、妥当な保護を提供するように設計されています。この製品は無線周波数エネルギーを生成、使用、放射する可能性があり、指示に従って取り付け、使用しない場合、無線通信に有害な干渉を引き起こす可能性があります。ただし、特定の取り付け状況で干渉が発生しないという保証はありません。この製品がラジオやテレビの受信に有害な干渉を引き起こしているかは製品の電源をオフにしてからオンにすることで判断することができます。ユーザーには次の 1 つ以上の方法で干渉を修正することが推奨されています。

- 受信アンテナの向きや位置を変える。
- 製品と受信機間の距離を離す。
- 受信機が接続されているものとは異なる回路のコンセントに製品を接続する。
- 販売店または経験豊富なラジオ/テレビ技術者に相談する。

## タオル&ブランケットウォーマー詳細

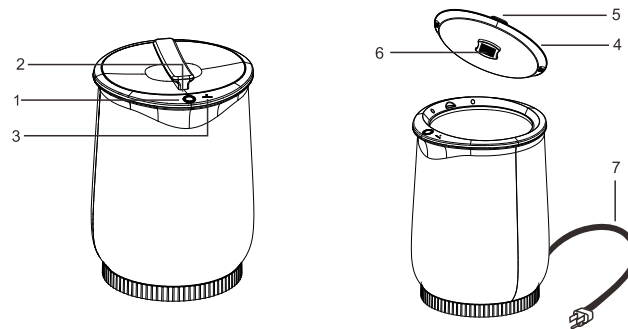
N°	付属品名	数量
1	シングルタッチのタオル&ブランケットウォーマー	1
2	香りディスクホルダー	1



66

## 部品とコントロールの場所

N°	部品名
1	オン/オフボタン
2	LED リング
3	高温表面インジケータ
4	ふた
5	ハンドル
6	香りディスクホルダー
7	電源コード



67

## セットアップ

1. ふたを開け、パッケージの中身を取り出します。
2. タオル&ブランケットウォーマーを固く、乾燥した平らな面に置きます。
3. タオルウォーマーを差し込みます (70ページの仕様を参照してください)  
\*注意: このタオル&ブランケットウォーマーには3極アースプラグがあります。  
感電のリスクを減らすため、電源コードはアースされたコンセントに差し込んでください。

## タオル&ブランケットウォーマーの使用

タオル&ブランケットウォーマーは2枚の大きなコットン製のバスタオル、または個人用の毛布を快適に暖めることができます。

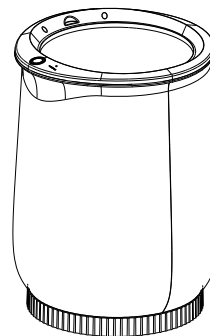
1. 電源コードをコンセントに差し込みます。
2. ふたを開け、乾燥したタオルまたは毛布を中に入れます。  
\*注意: 湿った、または濡れたタオルを中に入れると、製品が損傷し、重大な安全上のリスクが生じる可能性があります。
3. ふたを閉めます。
4. オン/オフボタンを押します。LEDリングが赤く点灯し、製品が加熱していることを示します。
5. 内部表面の温度が 50°C (122°F) を超えると高温表面のランプが点灯します。点灯している場合、タオル&ブランケットウォーマーの内部表面に触れると危険です。
6. 急速加熱1分、高温になるまで6分。  
\*注意: タオル&ブランケットウォーマーはおよそ 130°C (266°F) になることがあり、加熱サイクル中は高温を維持します。
7. ふたを開け、タオルまたは毛布を取り出します。  
\*注意: 製品の損傷を避けるため、中身を取り出す際はふたをゆっくり開けてください。
8. オン/オフボタンはいつでも押して、加熱サイクルを停止/開始することができます。
9. 製品は 60 分後に自動的にオフになります。
10. 加熱サイクルの完了後、高温表面ランプがオフになるまでタオル&ブランケットウォーマーの内部表面は高温のままですので、触れると危険です。

## 香りディスク手順

このデザインのフレグランスディスクは、タオルを温めるときにアロマセラピータブレットやエッセンシャルオイルを使用したいユーザー向けです。

Ps: アロマセラピータブレット、フレグランスディスク、エッセンシャルオイルは製品に含まれていません。

1. 香りディスクを密閉されたプラスチックの袋から取り出します。
2. ふたの下側にある香りディスクホルダーにスライドして取り付けます。



・香りディスクは家庭用の革新的な芳香剤で、  
においも効果的に取り除きます。

・香りディスクは家庭用芳香の世界における  
画期的な製品です。



## 最良の結果を得るヒント

1. コットン製またはコットンが含まれるタオルや生地を使用します。
2. すばやく均一に加熱するにはタオル&ブランケットウォーマーに1枚のタオルをゆるくたたんで入れます。しっかりと巻いたり、折りたたんだタオルを完全に加熱するには時間がかかります。タオルが2枚の場合、1枚の場合よりも加熱に時間がかかります。
3. 乾燥した生地のみを使用します。注意：湿った、または濡れたものに使用しないでください。
4. 高温に耐えられないデリケートな生地の使用は避けます。冷たいアイロンを使用する必要があることを示す生地はタオル&ブランケットウォーマーの熱に耐えられず、生地と製品に損傷を与える可能性があります。
5. 加熱サイクルの開始後はふたを閉じたままにします。これにより、熱が逃げるのを防ぎます。サイクルの途中でふたを開けると、加熱時間が長くなる場合があります。  
\*注意：ふたや製品内部の結露は正常です。
6. タオル&ブランケットウォーマーとともに使用することで、香りディスクが時間の経過とともに反る可能性があります。
7. 香りディスクは室温で最大2年間使用することができます。タオル&ブランケットウォーマーの熱に触れることで、香りの寿命が短くなります。香りがなくなったら、ディスクを交換します。

## お手入れとメンテナンス

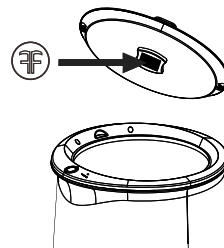
クリーニングの前に電源コードをコンセントから外します。  
製品が触れても熱くない状態で乾いた布でのみ拭きます。

## 仕様

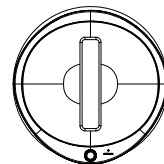
仕様	北米	ヨーロッパ	英国	日本
定格電圧	120V AC	230V AC	230V AC	100V AC
周波数	60Hz	50/60Hz	50Hz	50/60Hz
最大ワット数	450W	400W	450W	330W
重量	4,8キログラム (10,6ポンド)	4,8キログラム (10,6ポンド)	4,8キログラム (10,6ポンド)	4,8キログラム (10,6ポンド)
サイズ	19"(h) x 13" (w) x 13" (d)	19"(h) x 13" (w) x 13" (d)	19"(h) x 13" (w) x 13" (d)	19"(h) x 13" (w) x 13" (d)

## 特別な機能とメリット

- 大容量の内部には2枚の大きなバスタオルまたは1枚の個人用の毛布を入れることができます。
- シンプルな単一タッチコントロールにより、最大60分間の暖めが可能です。
- 香りディスクをディスクホルダーに入れることで、フレッシュ度において中和する香りをタオルと毛布に加えることができます。



- 二重壁の断熱ふたにより、熱を保持しながらも、手で触れることができます。



# 保証

## 1 年間の限定保証

単一タッチのタオル&ブランケットウォーマーをご購入いただき、  
ありがとうございます。

この製品は元の領収書があり、通常の使用およびサービスのもと、  
購入日から 1 年間、

材料や製造上の欠陥がないことが保証されています。

製造業者の義務は欠陥のある製品を同じまたは類似の製品、  
と交換することに限定される

ものとします。この保証は事故や乱用、誤用、通常の消耗、  
乱暴な取り扱いによる損傷には適用されません。