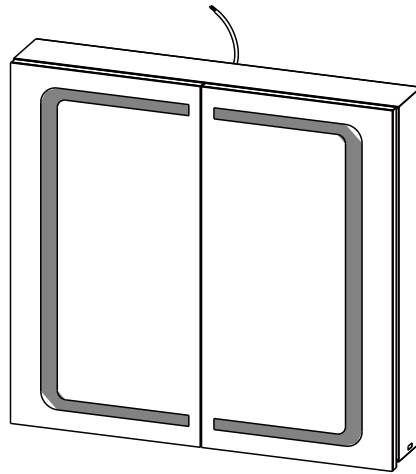


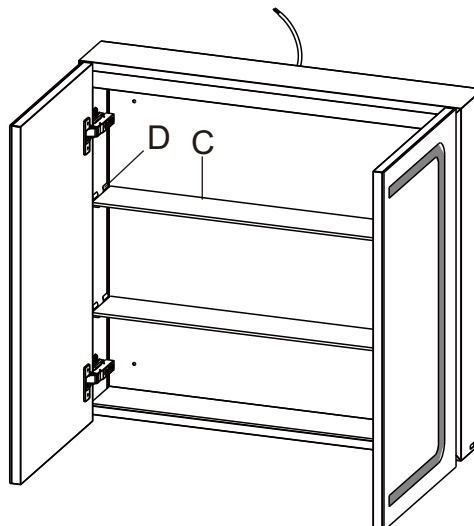
Montageanleitung



Sicherheitswarnung

- Eingangsspannung: AC100V-240V. Die Schutzerdung und der Leckageschalter müssen vorhanden sein.
- Auf der linken und rechten Seite - in den Seitenwänden - des Produkts befinden sich elektrische Hochspannungsgeräte. Machen Sie bitte diese Seitenwände nicht auf, wenn Sie kein Elektriker sind.
- Die für die Montage verwendeten Elektrowerkzeuge müssen einen Erdungsschutz haben.
- Hinweis: Vor dem Bohren Strom- und Wasserleitungen in den zu bohrenden Wänden orten: So vermeiden Sie unnötige Schäden beim Bohren.
- Stellen Sie sicher, dass keine spitzen oder scharfen Gegenstände mit dem Produkt in Berührung kommen.
- Üben Sie beim Öffnen und Schließen des Spiegelschranks keine übermäßige Kraft aus, um einen Bruch des Glases sowie eine Körperverletzung zu vermeiden.
- Das Glas sollte rechtzeitig ausgetauscht werden, wenn es zerbrochen ist.
- Stellen Sie keine chlorhaltigen Chemikalien wie Salz, Reinigungsmittel und Desinfektionsmittel in die Nähe des Spiegelgehäuses.
- Verwenden Sie zum Reinigen ein mildes Reinigungsmittel oder eine Seifenflüssigkeit. Wischen Sie mit einem weichen Tuch und halten Sie den Spiegelschrank trocken.

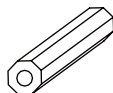
Produktinformation



Ersatzteile



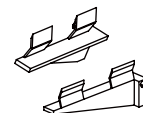
A 4x



B 4x



C 2x



D 2+2

Werkzeuge (nicht im Lieferumfang)



Bleistift



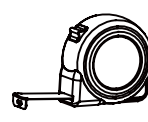
Schraubendreher



Wasserwaage



Gummihammer



Maßband



Schrauber

Montage-Schritte

Schritt 1

Markieren Sie eine horizontale und eine vertikale Linie, wo Sie den Spiegelschrank anbringen möchten. Benutzen Sie dafür eine gebrauchsfähige Wasserwaage.

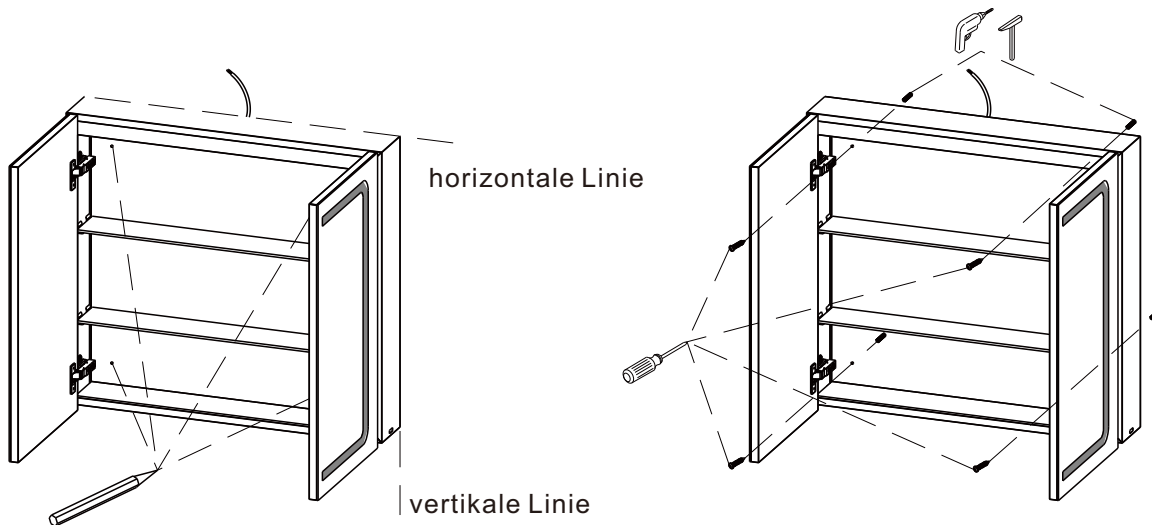


horizontale Linie

vertikale Linie

Schritt 2

Bringen Sie den Spiegelschrank in den Bereich an die Wand an, der durch die horizontale und vertikale Linien markiert ist. Markieren Sie die Bohrungslöcher durch die an der Rückseite vorgesehenen Löcher. Bohren Sie Löcher in den markierten Stellen und bringen Sie die Expansionsschrauben A ein. Schrauben Sie mit B zur Befestigung.



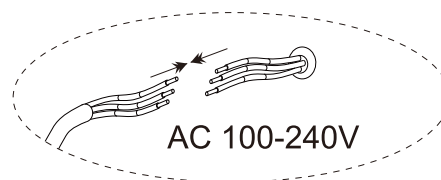
Schritt 3

Bitte beachten Sie Ihre Sicherheit während der Montage des Spiegelschranks.

Eingangsspannung: AC100V-240V

Schalten Sie vor dem Anschließen des Kabels die Stromversorgung aus.

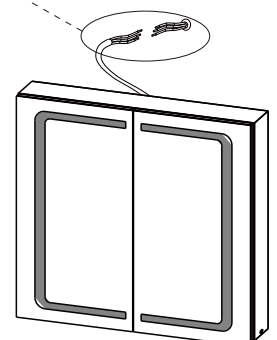
Passen Sie die Elektrode des Kabels an die Elektrode des ankommenden Kabels an.



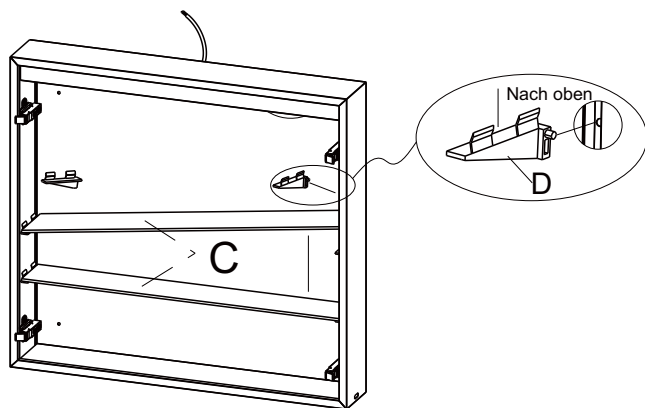
Firewire L ← → L

Nulllinie N ← → N

Erdungskabel ← →

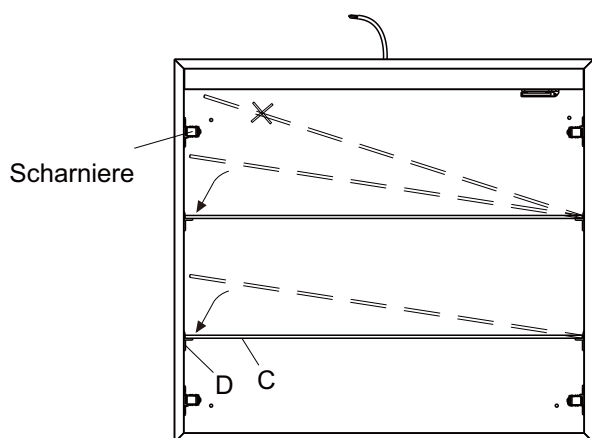


MONTAGE DER EINLEGEBOEDEN



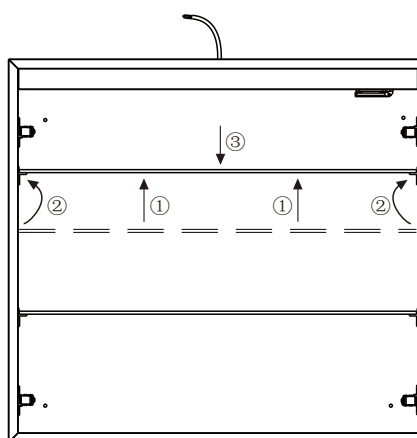
Die Regalträger (D) in die dafür vorgesehenen Löcher an den Seitenwänden stecken. Die Einlegeböden (C) auf die Regalträger legen.

Einlegung der Einlegeböden



Die zwei Einlegeböden (C) leichtgekippt im Schrank unter die Scharniere stecken.

Höherestellung der Einlegeböden



1. Einlegeböden (C) heben, ohne diese aus dem Schrank zu nehmen.
2. Die Regalträger (D) herausnehmen um diese in die richtige Löcher zu stecken.
3. Einlegeböden (C) auf die Regalträger (D) setzen.

Einstellung der Scharnieren

