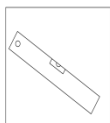




**Gebrauchsanleitung vom LED-Badezimmerspiegel**

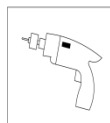
## Montagewerkzeug(Siehe folgende Bilder)



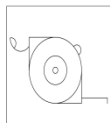
Wasserwaage



Schraubenzieher



Schlagbohrer



Maßband



Hammer

### Montagehinweisen:

1. Prüfen Sie, ob das Mauerwerk eine Massivwand ist. Mit dem Maßband ist der Abstand zwischen den zwei Kürbisflaschenlöchern vom Spiegelrahmen zu messen. (a. oder b. im Bild 2)
2. Fortführend ist mit dem Maßband der Abstand zwischen Kürbisflaschenlöchern zu messen (a. oder b. im Bild 2) und mit dem Bleistift auf der Wand zu markieren.
3. Mit dem geeigneten Bohrkopf und dem entsprechenden Schlagbohrer werden zwei Löcher in die markierten Positionen gebohrt. Falls die Oberfläche des Mauerwerks aus Fliesen besteht, dann wird ein spezieller Porzellanbohrer benötigt.
4. Mit dem Hammer werden die zwei Dübel aus der Zubehörtasche in die bereits gebohrten Löcher eingeschlagen. Danach sind die mitgelieferten Schrauben mit einem geeigneten Schraubenzieher in die vorgesehenen Dübeln einzuschrauben.
5. Achtung! Vor dem nächsten Schritt ist das Ausschalten des Stromkreises zwingend notwendig. Mit dem Klemmepult werden die Produktdreilader vom Spiegel mit denen aus dem Raum verbunden (siehe Bild 3).
6. Nun ist das Produkt durch die zwei Kürbisflaschenlöcher auf die Schrauben an der Wand zu hängen
7. Schließlich wird der Stromkreis eingeschaltet, um das Produkt zu testen.

Bild. 1



Bild. 2

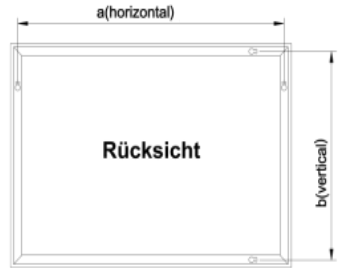
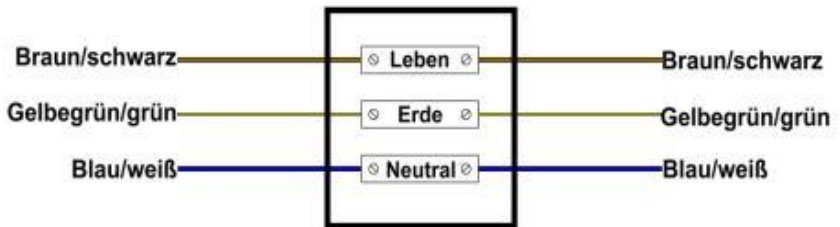


Bild.3 Diagramm des Kabelanschlusses

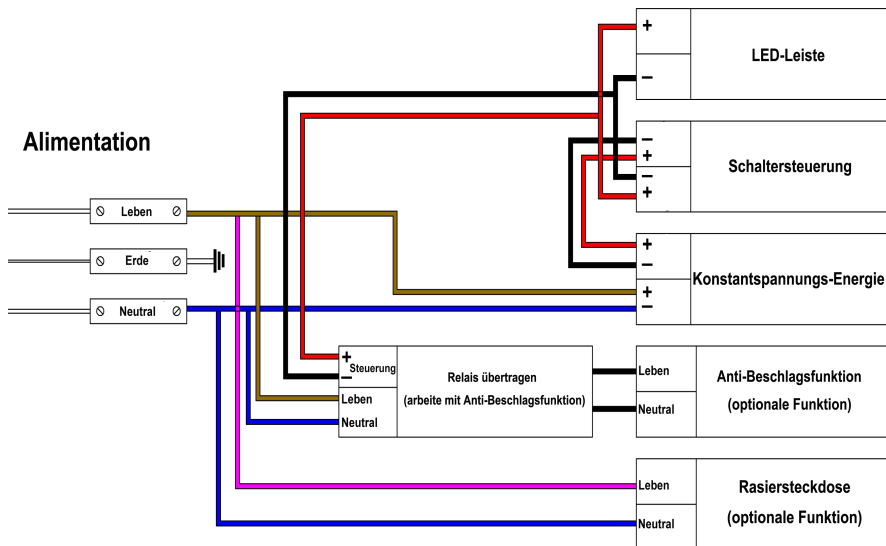


**LUMINAIRE**

**NETZVERSORGUNG**

**Achtung:** Damit die normale Anwendung vom Produkt garantiert wird, wünscht man, dass die Einrichtung vom Kabel bei der Montagestelle nach IEE durchgeführt werden muss. Dieses Produkt ist nur geeignet für Montage der Massivwand usw. im Raum. Die Montage muss durch fachliche Eletechniker durchgeführt werden. Die falsche Montage wird zur Beschädigung vom Produkt oder zur Personalsicherheit führen.

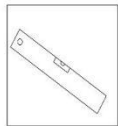
# Schalterplan



## Hinweisen:

1. Beim Produktlauf dürfen harte Sachen und scharfe Materialien direkt die Spiegeloberfläche schlagen. Das führt zum Erdschluss und sogar zum Unfall der Personalsicherheit.
2. Beim Gewitterregen muss der Stromteil abgeschaltet. Sonst kann der Blitz zur Beschädigung vom Elektrogerät des Produkts.
3. Beim normalen Lauf vom Produkt darf man Stromsteckdose zum Arbeitsstopp des Produkts nicht gezwungen ausziehen. Sonst kann es zur Beschädigung vom Elektrogerät des Produkts.
4. Wenn man das Produkt längere Zeit nicht benutzt, wird der Stormstecker ausgezogen.

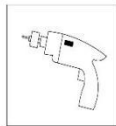
## Installation tools(as shown below)



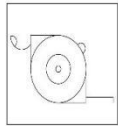
Leveling instrument



Screwdriver



Churn drill



Flexible rule



Hammer

### Installation instruction:

1. Make certain the wall is solid, and use the flexible rule to measure the centre distance between two hardy holes on the mirror frame ("a" and "b" in Fig.2).
2. Use the flexible rule to measure the centre distance between two hardy holes on the wall ("a" and "b" in Fig.2), and mark them out with a pencil.
3. Choose the churn drill with a appropriate drill bit to make two hole at the marked places, and use a special ceramic drill if the wall surface is made of ceramic tiles.
4. Use the hammer to strike the expansion rubber plug in accessory bag into the holes on the wall, and then use the screwdriver to tighten the screws into the holes (exposure for 8-12mm).
5. Switch off the power, and then use a terminal block to connect the three-core exposed wires with those reserved on the wall (see details in Fig.3)
6. Hang the product on the screw crossing two hardy holes to fix it.
7. Finally, switch on the power to test the products.

Fig. 1



Fig. 2

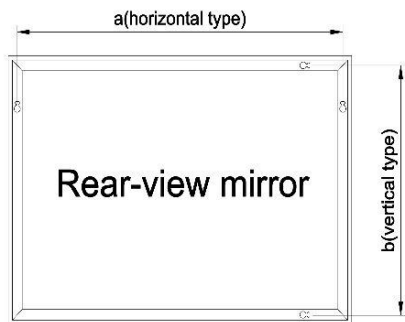
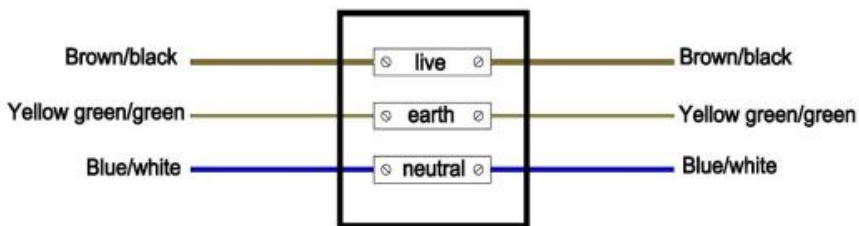


Fig.3 **Wiring diagram for input terminal**

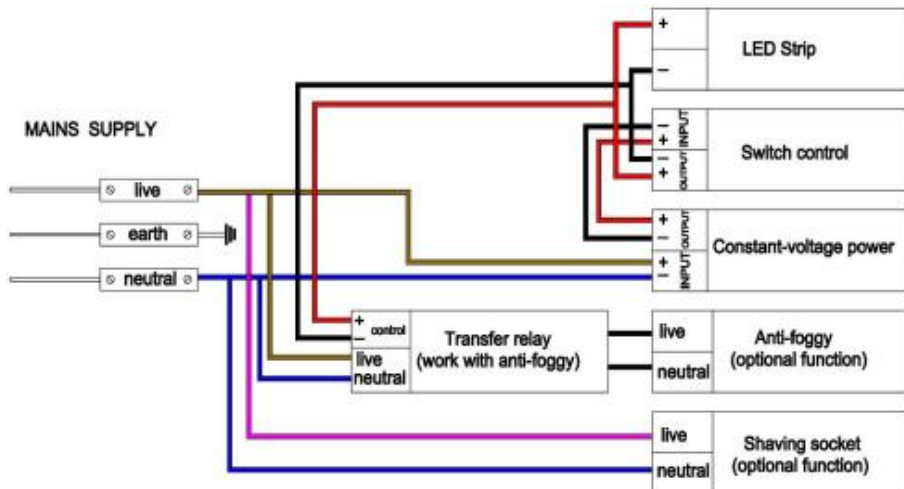


**LUMINAIRE**

**MAINS SUPPLY**

Notes: to ensure the normal use of products. It is required set out wires as per the regulations of IEE at the installation places. The products are only applicable to being installed on the indoor solid wall, etc. The installation must be executed by a professional electrician, and wrong installation may lead to product damage and personal injury.

## Schematic diagram



### Warm tips:

1. During operation, never put hard and sharp materials directly against the mirror surface, or otherwise, it may result in current leakage and even personal injury accident.
2. Never forget to turn off the power switch in storm days, or otherwise, lighting may damage electric elements of the product.
3. During normal operation, never forcibly pull out the power plug to stop the product, or otherwise, electric elements of the product may be damaged.
4. Please pull out the power plug if the product is not used for a long time.



**Sonni Sanitär GmbH**

Kleinhülsen 6, 40721, Hilden

[sonnisanitaer@yahoo.com](mailto:sonnisanitaer@yahoo.com)