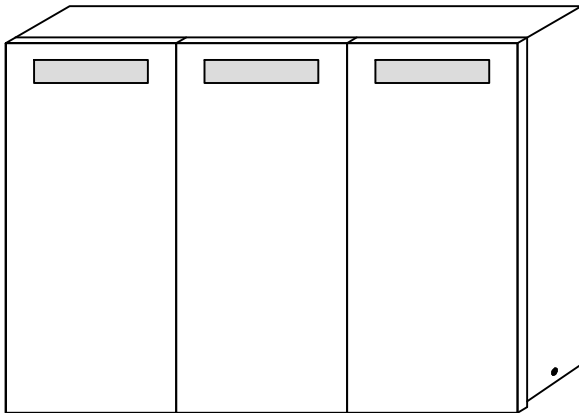


SONNI Bedienungsanleitung des Produkts

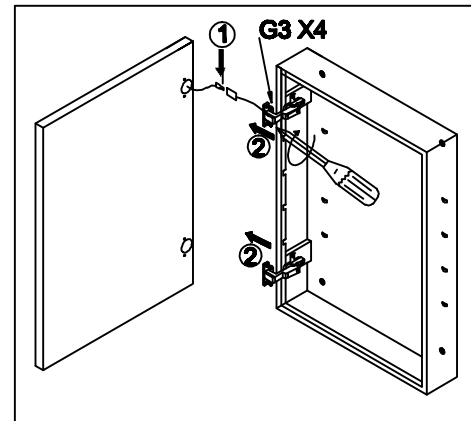
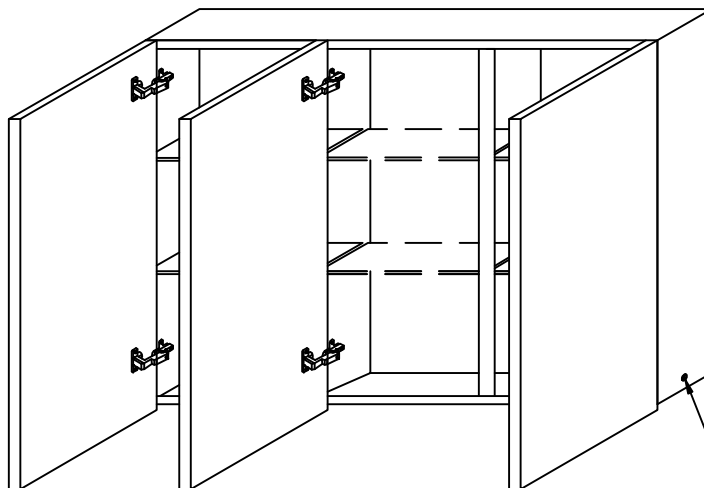
GTBC0196K



Sicherheitstipps

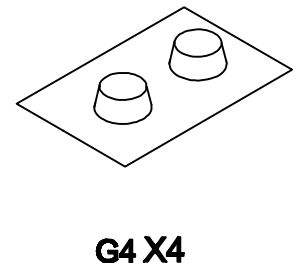
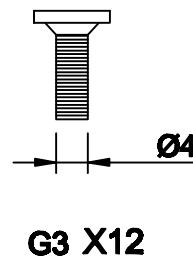
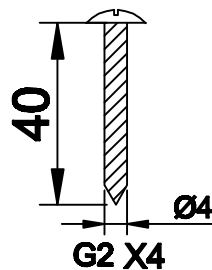
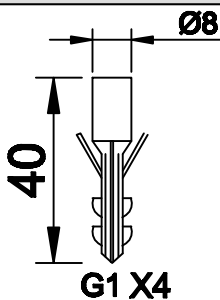
- Eingangsspannung: AC100V-240V Der Erdungskabel und der Leckschalter müssen angeschlossen werden
- Es gibt ein Hochspannungsgerät auf der Oberseite des Produkts, bitte demontieren Sie es nicht, wenn Sie kein professioneller Elektriker sind
- Die für die Installation verwendeten Elektrowerkzeuge müssen über einen Erdungsschutz verfügen.
- Wenn Sie Installationswerkzeuge zum Bohren von Wandlöchern verwenden, vermeiden Sie Drahtrohre und Wasserrohre
- Verwenden Sie keine harten oder scharfen Gegenstände, um das Produkt zu treffen
- Wenn Sie den Spiegelschrank verwenden, ist es nicht erlaubt, die Tür mit zu viel Kraft zu öffnen oder zu schließen, um zu vermeiden, dass der Spiegel beschädigt wird und der menschliche Körper verletzt wird.
- Stellen Sie keine chlorhaltigen Chemikalien (wie Salz, Waschpulver, Desinfektionsmittel) in oder in die Nähe des Spiegelschranks. Reinigen Sie den Schrank mit mildem Waschmittel oder Seifenlösung, trocknen Sie ihn mit einem trockenen weichen Tuch und versuchen Sie, ihn sauber zu halten.

Produktinformationen



Tastenschalter

Produktzubehör



Installationswerkzeuge (nicht mitgeliefert)



Maßband



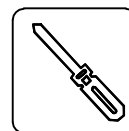
Bleistift



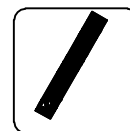
Schlagbohrer



Hammer



Schraubenzieher



Nivelliermesser