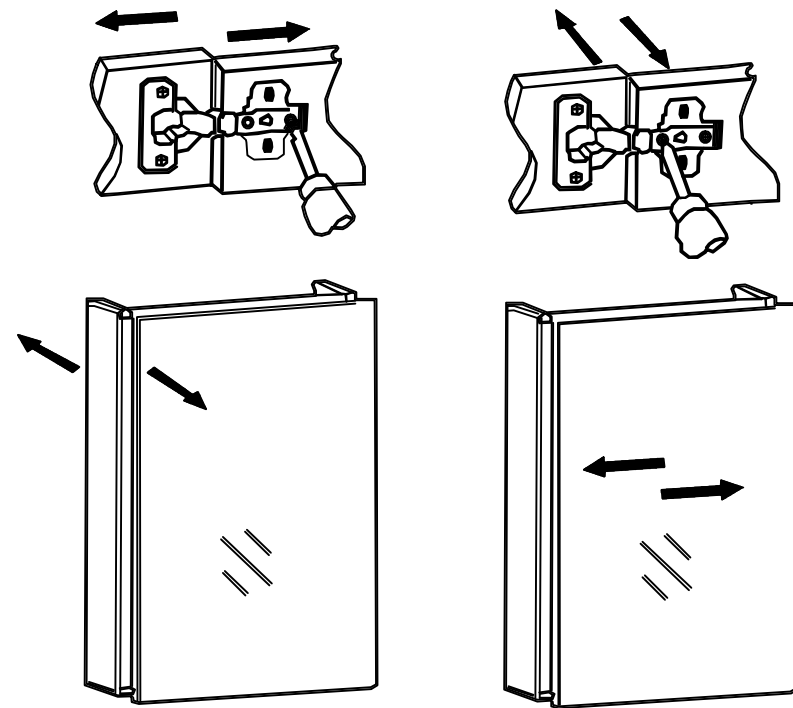
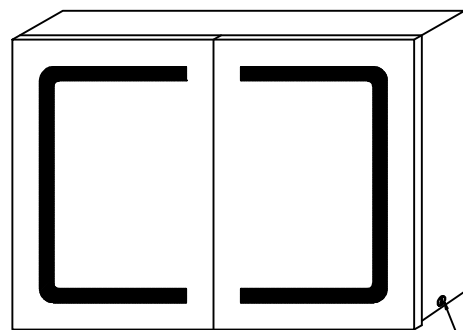


Einstellung der Scharniere



Funktional.

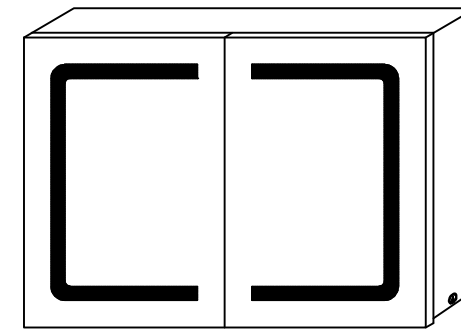


Tastenschalter

Schließlich wird der Stromkreis eingeschaltet, dann der Kippschalter wird mit einem Finger gedrückt, um die Produkte zu testen.

Montageanleitung

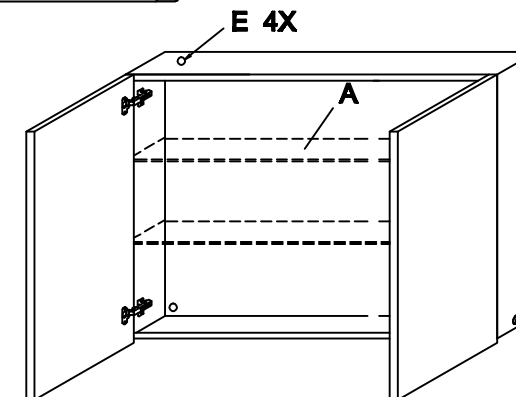
GTBC007



Sicherheitswarnung

- Eingangsspannung: AC100V-240V. Die Schutzerdung und der Leckageschalter müssen vorhanden sein.
- Auf der linken und rechten Seite - in den Seitenwänden - des Produkts befinden sich elektrische Hochspannungsgeräte. Machen Sie bitte diese Seitenwände nicht auf, wenn Sie kein Elektriker sind.
- Die für die Montage verwendeten Elektrowerkzeuge müssen einen Erdungsschutz haben.
- Hinweis: Vor dem Bohren Strom- und Wasserleitungen in den zu bohrenden Wänden orten: So vermeiden Sie unnötige Schäden beim Bohren.
- Stellen Sie sicher, dass keine spitzen oder scharfen Gegenstände mit dem Produkt in Berührung kommen.
- Üben Sie beim Öffnen und Schließen des Spiegelschranks keine übermäßige Kraft aus, um einen Bruch des Glases sowie eine Körperverletzung zu vermeiden.
- Das Glas sollte rechtzeitig ausgetauscht werden, wenn es zerbrochen ist.
- Stellen Sie keine chlorhaltigen Chemikalien wie Salz, Reinigungsmittel und Desinfektionsmittel in die Nähe des Spiegelgehäuses.
- Verwenden Sie zum Reinigen ein mildes Reinigungsmittel oder eine Seifenflüssigkeit. Wischen Sie mit einem weichen Tuch und halten Sie den Spiegelschrank trocken.

produktinformation



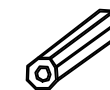
Ersatzteile



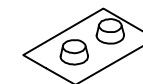
A 2X



C 4X

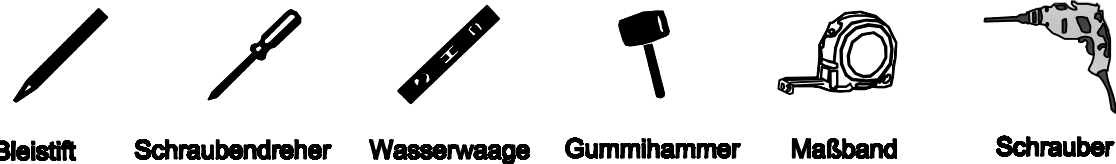


D 4X



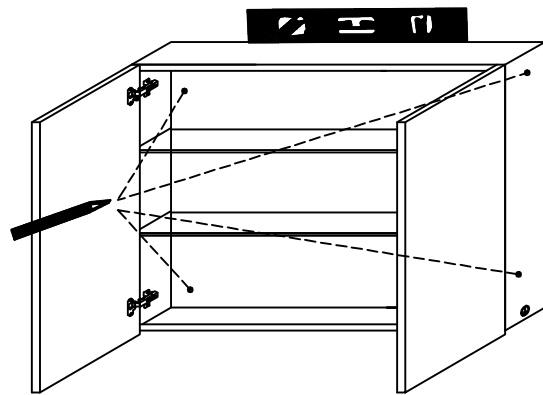
E 4X

Werkzeuge (nicht in Lieferumfang)

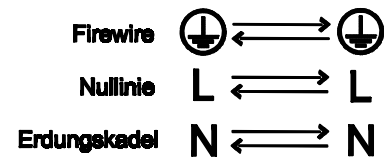
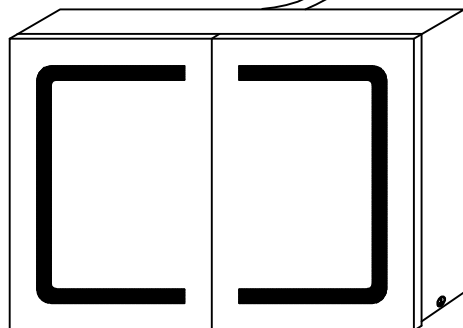
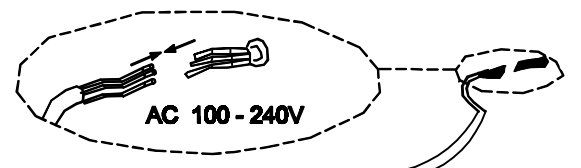


Montage-Schritte

Schritt 1 Platzieren Sie die Wandbefestigung Klitten an die Wand, wo Sie den Spiegelschrank montieren möchten. Benutzen Sie dafür eine gebrauchsfähige Wasserwaage. Markieren Sie die Befestigungslöcher. Bohren Sie Löcher in den markierten Stellen und bringen Sie die Expansionschrauben D ein.

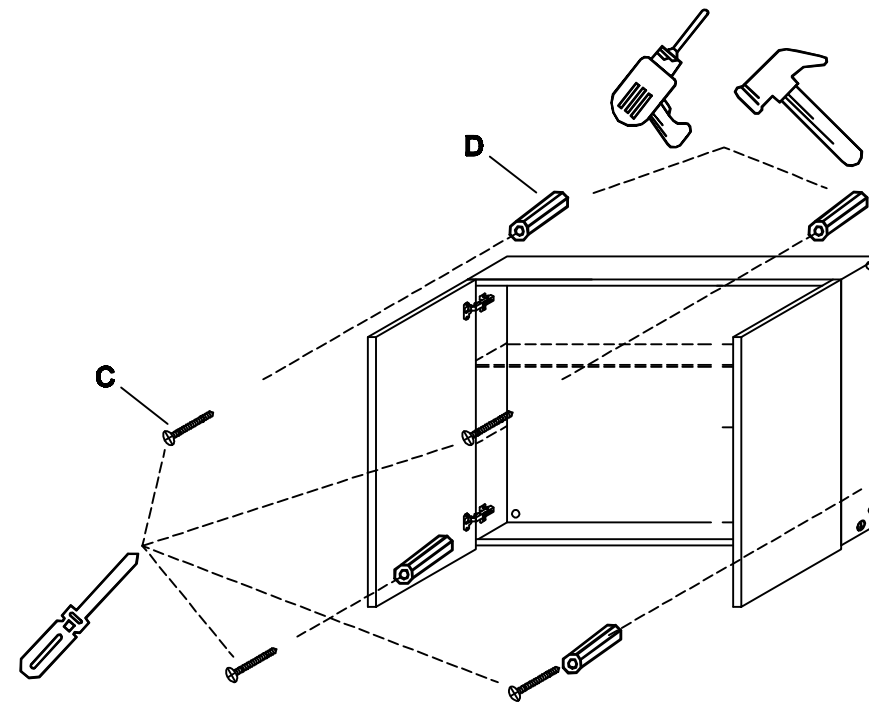


Schritt 2
Bitte beachten Sie Ihre Sicherheit während der Montage des Spiegelschranks.
Eingangsspannung: AC100V-240V
Schalten Sie vor dem Anschließen des Kabels die Stromversorgung aus
Passen Sie die Elektrode des Kabels an die Elektrode des ankommenden Kabels an.

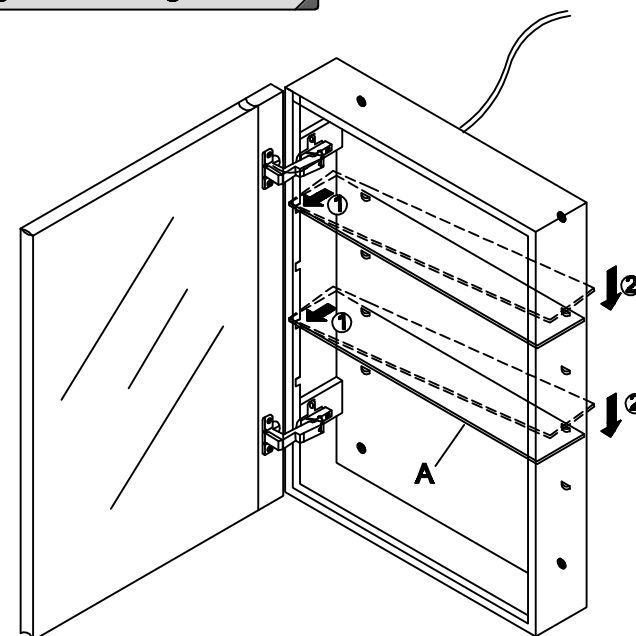


Schritt 3

Legen Sie den Spiegelschrank auf die zuvor angebrachte und dafür vorgesehene Wandfestigung N. Markieren Sie das Befestigungslöcher C und bohren Sie.



Montage-der Einlegeboden



Bringen sie das regal in den regal