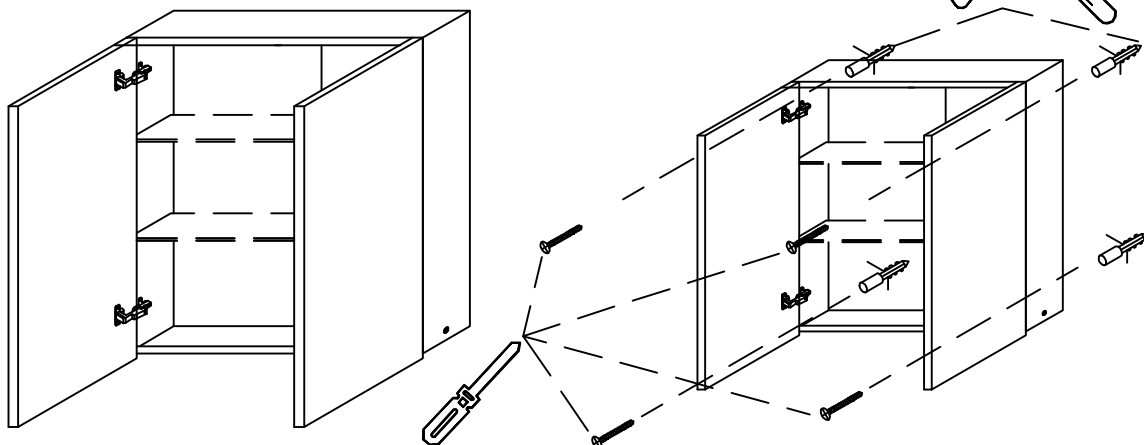


Installationsschritte

STEP1 Markieren Sie die horizontale und vertikale Linie an der Einbauposition



- STEP2** Kleben Sie vor der Installation des Spiegelschranks "G4" auf die Rückseite des Produkts. Richten Sie die horizontale und vertikale Linie des Spiegelschranks aus und markieren Sie das Montageloch auf der Rückseite des Spiegelschranks. Bohren Sie Löcher an Standardstellen, stecken Sie Kunststoffausdehnungsgummipartikel (G1) in die Löcher ein und ziehen Sie diese mit Schrauben (G2) fest.

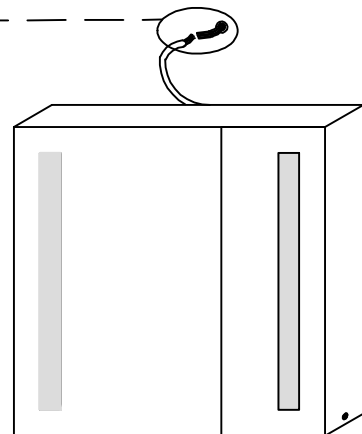
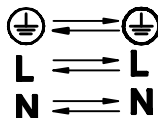
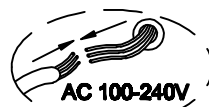


STEP3 Anschluss des Netzkabels

Hinweis: Bitte beachten Sie die lokalen Stromsicherheitsvorschriften.)

Der Produktzugangsspannungsbereich beträgt AC100-240V. Vor dem Anschließen des Netzkabels muss die Stromversorgung des eingehenden Kabels ausgeschaltet werden, und die Elektroden des Netzkabels und des eingehenden Kabels müssen aufeinander abgestimmt und angeschlossen werden.

Der aktive Draht (L), der neutrale Draht (N) und der Erdungskabel (⊕)



Scharnierverstellung

