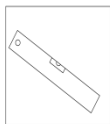




Gebrauchsanleitung vom LED-Badezimmerspiegel

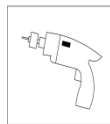
Montagewerkzeug(Siehe folgende Bilder)



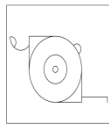
Wasserwaage



Schraubenzieher



Schlagbohrer



Maßband



Hammer

Montagehinweisen:

- 1.Man prüft, ob das Mauerwerk eine Massivwand ist. Mit dem Massband wird der der Abstand zwischen den zwei Kürbisflaschenlöchern vom Spiegelrahmen gemesst.(a. oder b. im Bild 2)
- 2.Mit dem Massband wird der Zentrumabstand zwischen Kürbisflaschenlöchern auf der Wand gemesst(Bild 2) und mit dem Bleistift auf der Wand markiert.
- 3.Mit dem geeigneten Bohrkopf und dem entsprechenden Schlagbohrer werden zwei Löcher auf den markierten Positionen gebohrt. Wenn die Oberfläche vom Mauerwerk auf Fliesen ist, wird der spezielle Porzellanbohrer nötig verwendet.
- 4.Mit dem Hammer wird der Dehngummiverschluss in der Zubehörtasche ins Loch an der Wand geschlagen und dann mit dem Schrauber wird die Schraube geschraubt.(Im Draussen 8- 12mm)
- 5.Der Stromkreis wird ausgeschaltet. Mit dem Klemmepult werden die Produktdreilader im Draussen und die reservierten Dreilader an der Wand verbunden(siehe Bild 3).
- 6.Das Produkt hängt durch zwei Kürbisflaschenlöcher auf die Schraube an der Wand zur Befestigung des Produkt.
- 7.Schließlich wird der Stromkreis eingeschaltet und der Touchchalter (Bild 1) auf der Linse wird mit einem Finger berührt, um das Produkt zu testen.
- 8.Zeit:Lange drücken Sie "Touch-Schalter", die Zahl blinkt, dann drücken Sie "Touch-Schalter", um die Zeit einzustellen.

Bild
.1



Touchschalter

Bild.2

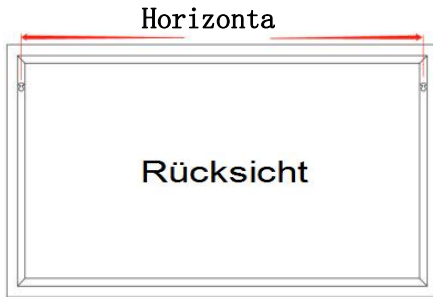
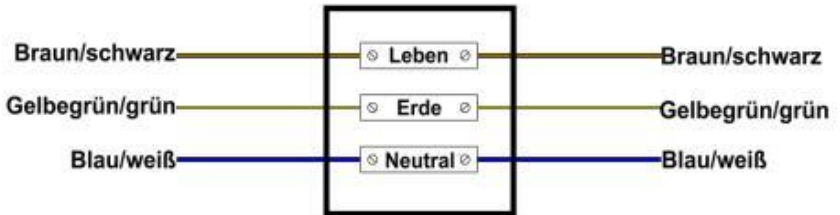


Bild.3 Verdrahtungsplan vom Einlagung

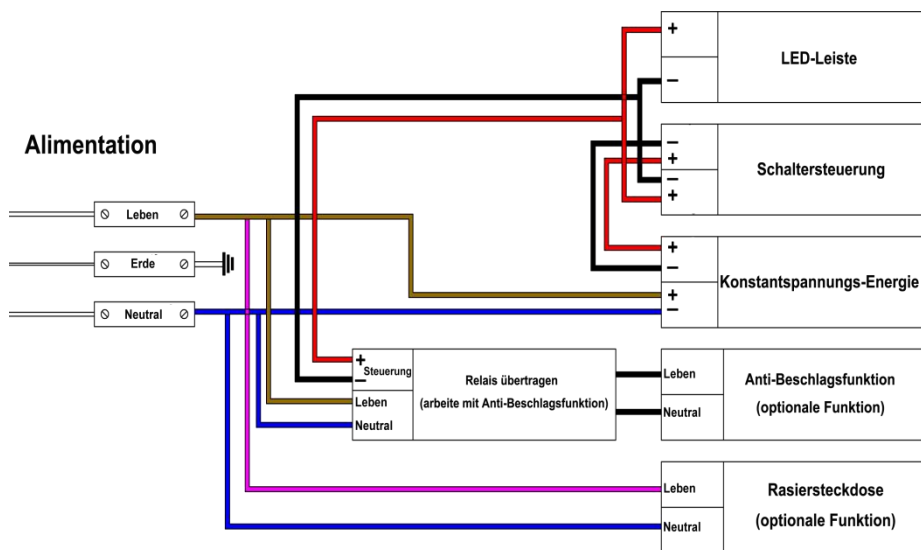


LUMINAIRE

NETZVERSORGUNG

Achtung: Damit die normale Anwendung vom Produkt garantiert wird, wünscht man, dass die Einrichtung vom Kabel bei der Montagestelle nach IEE durchgeführt werden muss. Dieses Produkt ist nur geeignet für Montage der Massivwand usw. im Raum. Die Montage muss durch fachliche Elektrotechniker durchgeführt werden. Die falsche Montage wird zur Beschädigung vom Produkt oder zur Personalsicherheit führen.

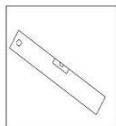
Schalterplan



Hinweisen:

1. Beim Produktlauf dürfen harte Sachen und scharfe Materialien direkt die Spiegeloberfläche schlagen. Das führt zum Erdschluss und sogar zum Unfall der Personalsicherheit.
2. Beim Gewitterregen muss der Stromteil abgeschaltet. Sonst kann der Blitz zur Beschädigung vom Elektrogerät des Produkts.
3. Beim normalen Lauf vom Produkt darf man Stromsteckdose zum Arbeitsstop des Produkts nicht gezwungen ausziehen. Sonst kann es zur Beschädigung vom Elektrogerät des Produkts.
4. Wenn man das Produkt längere Zeit nicht benutzt, wird der Stormstecker ausgezogen.

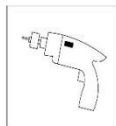
Installation tools(as shown below)



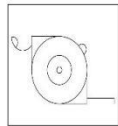
Leveling instrument



Screwdriver



Churn drill



Flexible rule

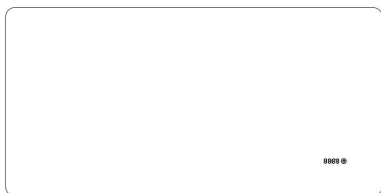


Hammer

Installation instruction:

1. Make certain the wall is solid, and use the flexible rule to measure the centre distance between two hardy holes on the mirror frame ("a" and "b" in Fig.2).
2. Use the flexible rule to measure the centre distance between two hardy holes on the wall (in Fig.2), and mark them out with a pencil.
3. Choose the churn drill with an appropriate drill bit to make two holes at the marked places, and use a special ceramic drill if the wall surface is made of ceramic tiles.
4. Use the hammer to strike the expansion rubber plug in accessory bag into the holes on the wall, and then use the screwdriver to tighten the screws into the holes (exposure for 8-12mm).
5. Switch off the power, and then use a terminal block to connect the three-core exposed wires with those reserved on the wall (see details in Fig.3)
6. Hang the product on the screw crossing two hardy holes to fix it.
7. Finally, switch on the power, then press the "Touch switch" (Fig.1) with a finger to test the products.
8. Time: Long press "Touch switch", The number will flashing, then press "Touch switch" to adjust the Time.

Fig.1



Touch switch

Fig.2

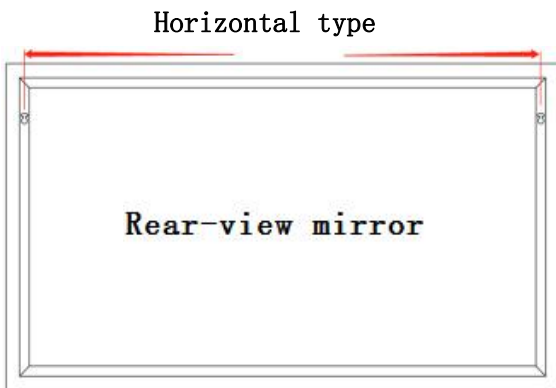
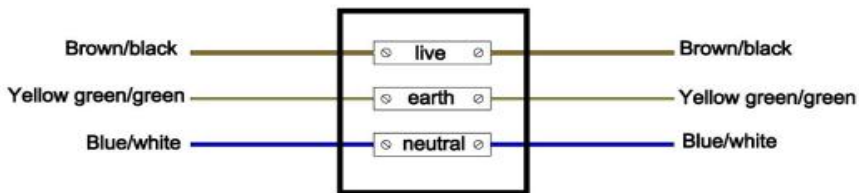


Fig.3

Wiring diagram for input terminal

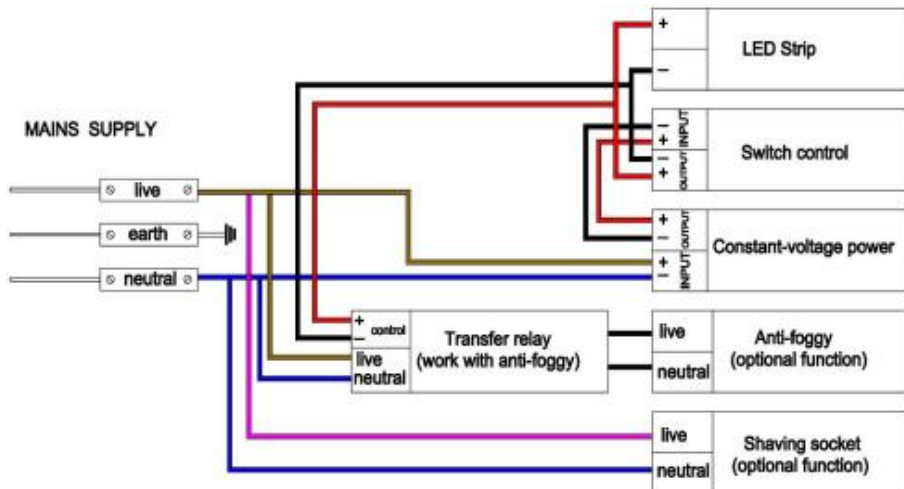


LUMINAIRE

MAINS SUPPLY

Notes: to ensure the normal use of products. It is required set out wires as per the regulations of IEE at the installation places. The products are only applicable to being installed on the indoor solid wall, etc. The installation must be executed by a professional electrician, and wrong installation may lead to product damage and personal injury.

Schematic diagram



Warm tips:

1. During operation, never put hard and sharp materials directly against the mirror surface, or otherwise, it may result in current leakage and even personal injury accident.
2. Never forget to turn off the power switch in storm days, or otherwise, lighting may damage electric elements of the product.
3. During normal operation, never forcibly pull out the power plug to stop the product, or otherwise, electric elements of the product may be damaged.
4. Please pull out the power plug if the product is not used for a long time.



Sonni Sanitär GmbH

Kleinhülsen 6, 40721, Hilden

sonnisanitaer@yahoo.com