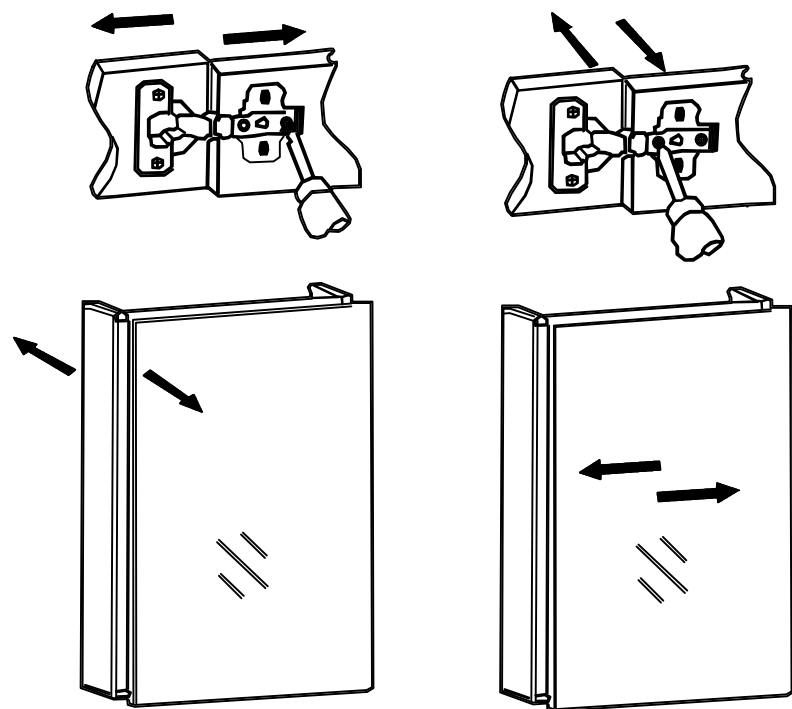
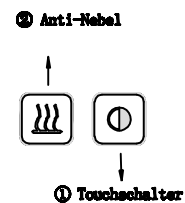
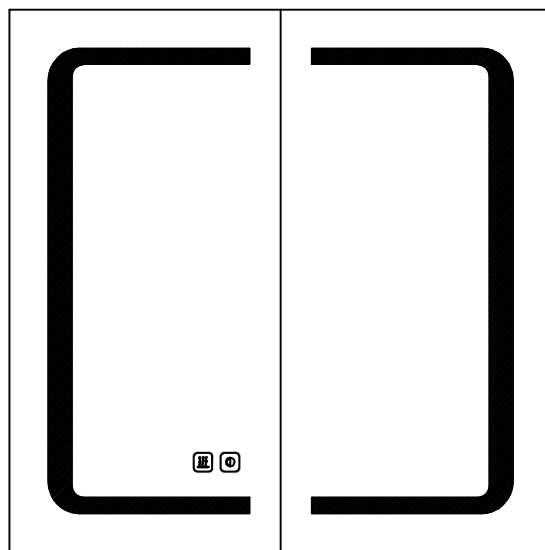


Einstellung der Scharnieren

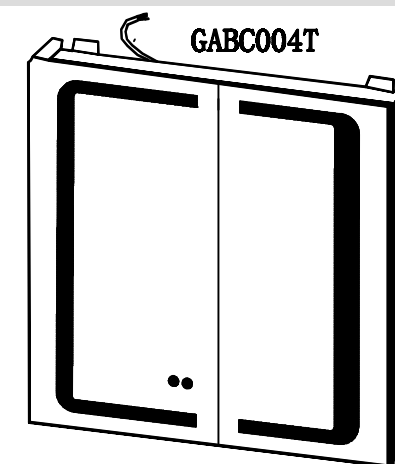


Funktional.



Schließlich wird der Stromkreis eingeschaltet und der Touchschalter (Bild 1) auf der Linse wird mit einem Finger berührt, um das Produkt zu steuern.
 Anti-Nebel: Drücken Sie ②, um den Anti-Nebel zu kontrollieren

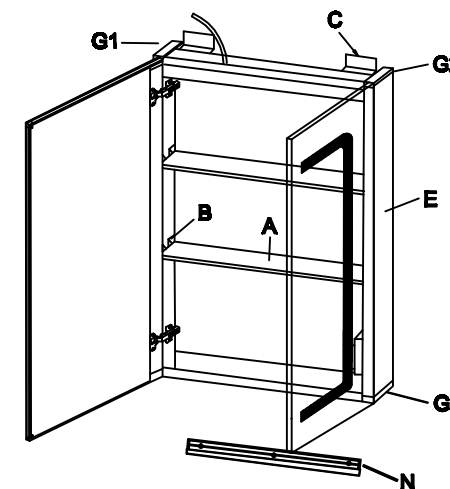
Montageanleitung



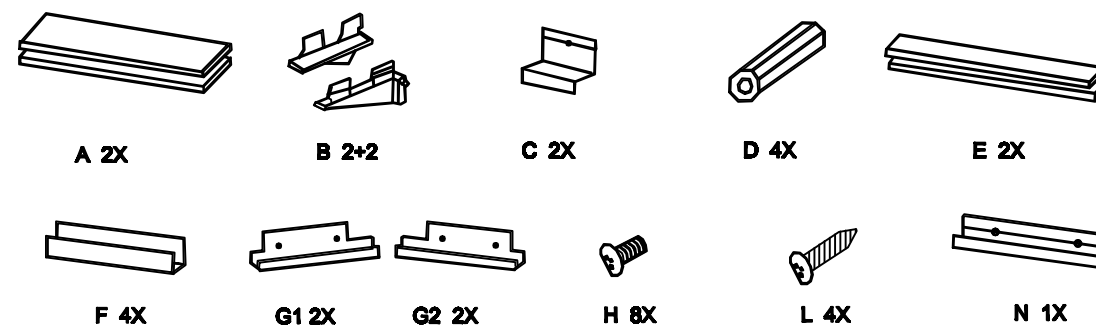
Sicherheitswarnung

- Eingangsspannung: AC100V-240V. Die Schutzerdung und der Leckageschalter müssen vorhanden sein.
- Auf der linken und rechten Seite - in den Seitenwänden - des Produkts befinden sich elektrische Hochspannungsgeräte. Machen Sie bitte diese Seitenwände nicht auf, wenn Sie kein Elektriker sind.
- Die für die Montage verwendeten Elektrowerkzeuge müssen einen Erdungsschutz haben.
- Hinweis: Vor dem Bohren Strom- und Wasserleitungen in den zu bohrenden Wänden orten: So vermeiden Sie unnötige Schäden beim Bohren.
- Stellen Sie sicher, dass keine spitzen oder scharfen Gegenstände mit dem Produkt in Berührung kommen.
- Üben Sie beim Öffnen und Schließen des Spiegelschranks keine übermäßige Kraft aus, um einen Bruch des Glases sowie eine Körperverletzung zu vermeiden.
- Das Glas sollte rechtzeitig ausgetauscht werden, wenn es zerbrochen ist.
- Stellen Sie keine chlorhaltigen Chemikalien wie Salz, Reinigungsmittel und Desinfektionsmittel in die Nähe des Spiegelgehäuses.
- Verwenden Sie zum Reinigen ein mildes Reinigungsmittel oder eine Seifenflüssigkeit. Wischen Sie mit einem weichen Tuch und halten Sie den Spiegelschrank trocken.

Produktinformation



Ersatzteile



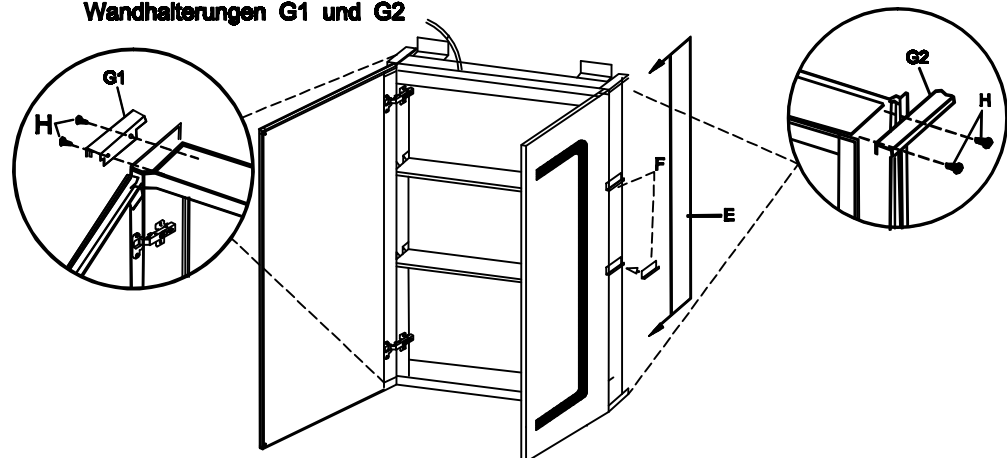
Werkzeuge (nicht in Lieferumfang)



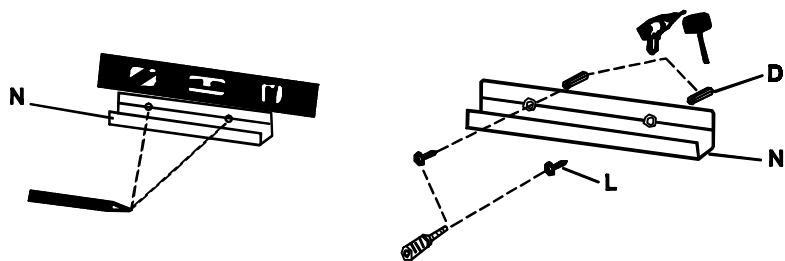
Bleistift Schraubendreher Wasserwaage Gummihammer Maßband Schrauber

Montage-Schritte

Schritt 1 Befestigen Sie die Wandhalterungen G1 und G2 an den vier Ecken des Spiegelschranks mit den Schrauben H. Kleben Sie die Seitenspiegel F links und rechts an die Seitenwände des Spiegelschranks. Stecken Sie die Seitenspiegel E links und rechts in die zuvor angebrachten Wandhalterungen G1 und G2

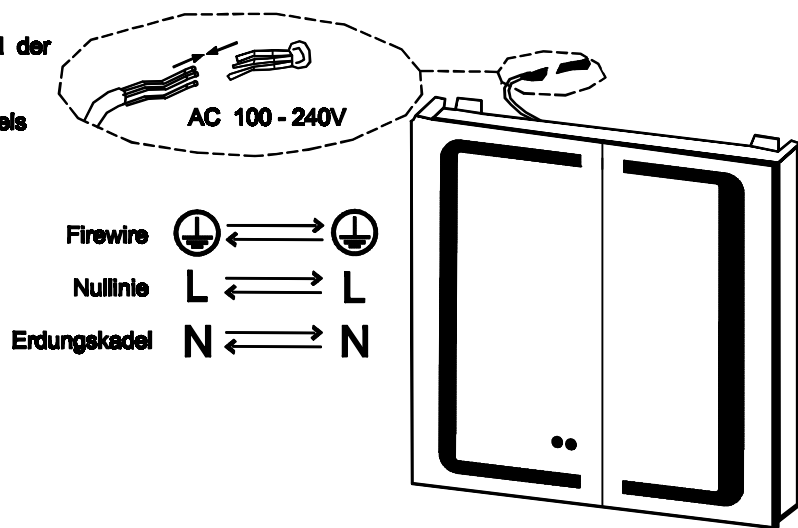


Schritt 2 Platzieren Sie die Wandbefestigung N an die Wand, wo Sie den Spiegelschrank montieren möchten. Benutzen Sie dafür eine gebrauchsfähige Wasserwaage. Markieren Sie die Befestigungslöcher. Bohren Sie Löcher in den markierten Stellen und bringen Sie die Expansionschrauben D ein. Montieren und befestigen Sie N mit L.



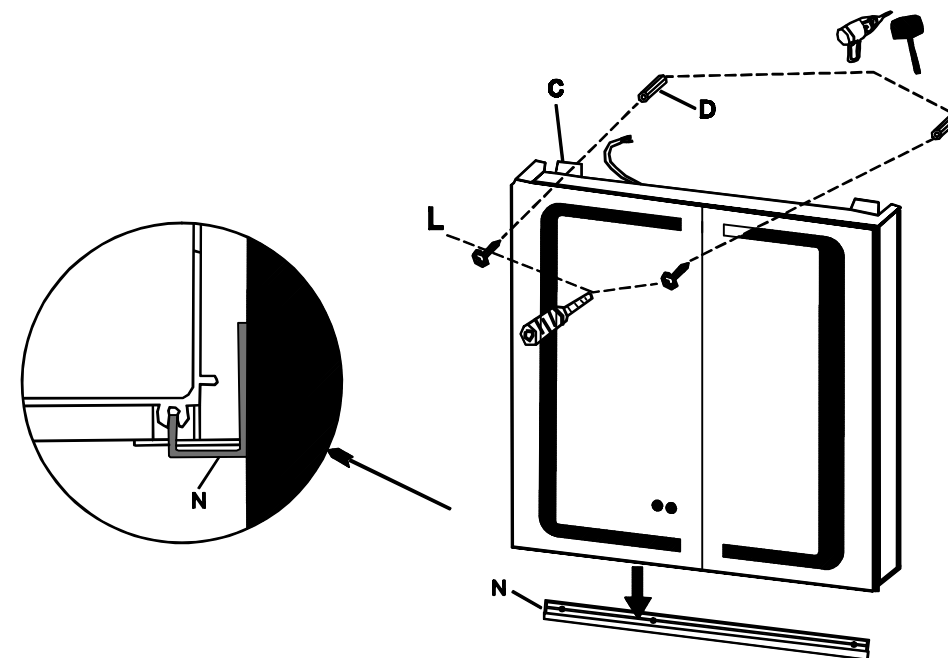
Schritt 3

Bitte beachten Sie Ihre Sicherheit während der Montage des Spiegelschranks.
Eingangsspannung: AC100V-240V
Schalten Sie vor dem Anschließen des Kabels die Stromversorgung aus
Passen Sie die Elektrode des Kabels an die Elektrode des ankommenden Kabels an.

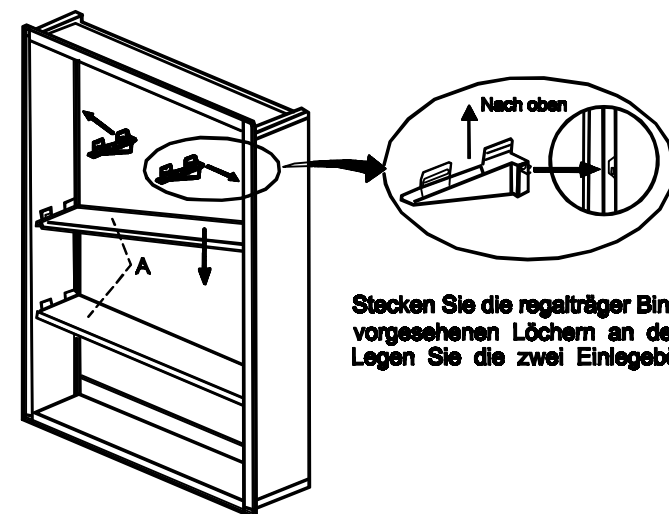


Schritt 4

Legen Sie den Spiegelschrank auf die zuvor angebrachte und dafür vorgesehene Wandfestigung N. Markieren Sie das Befestigungslöcher C und bohren Sie.



Montage der Einlegeböden



Stecken Sie die regalträger Bin den dafür vorgesehenen Löchern an den Seitenwänden. Legen Sie die zwei Einlegeböden A auf die Regalträger.