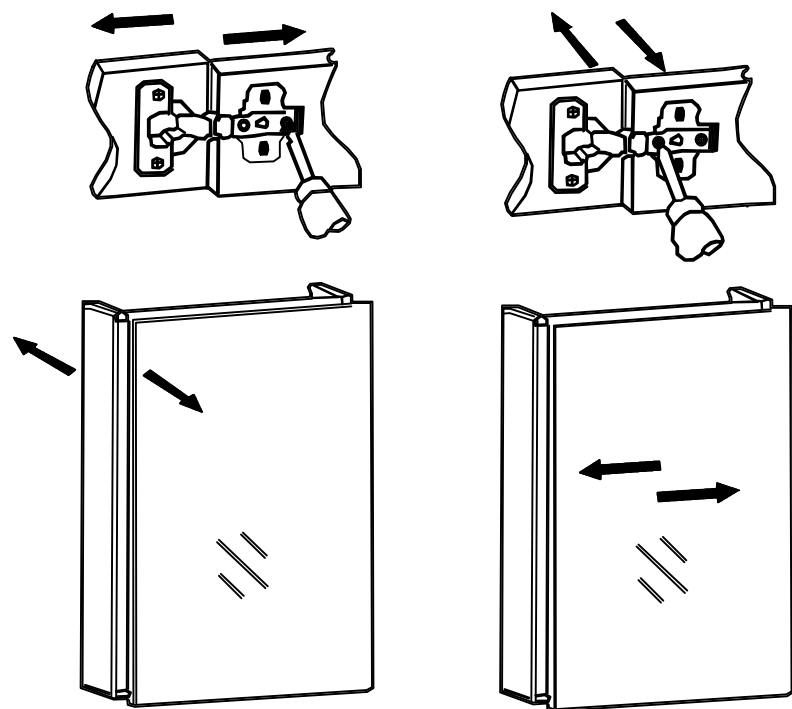
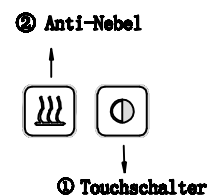
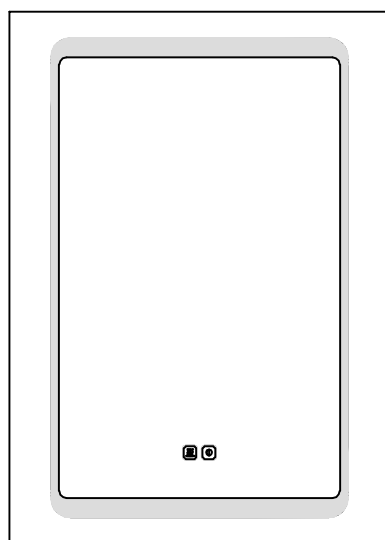


Einstellung der Scharnieren



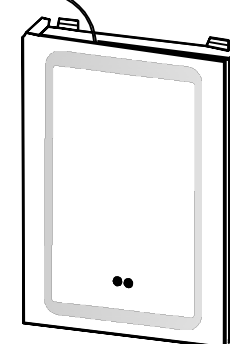
Funktional.



Schließlich wird der Stromkreis eingeschaltet und der Touchschalter (Bild 1) auf der Linse wird mit einem Finger berührt, um das Produkt zu steuern.
 Anti-Nebel: Drücken Sie ②, um den Anti-Nebel zu kontrollieren

Montageanleitung

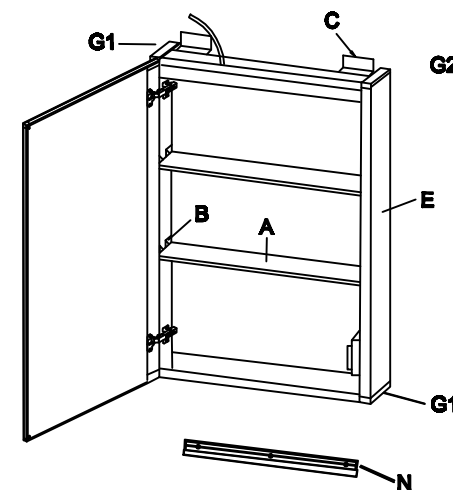
GABC002T



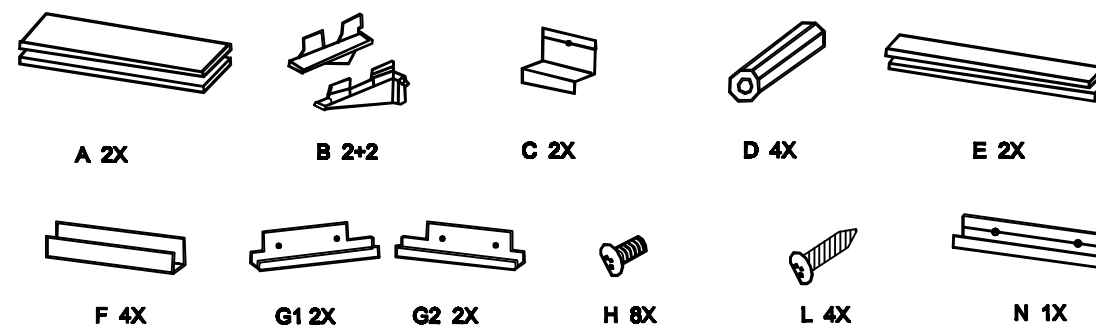
Sicherheitswarnung

- Eingangsspannung: AC100V-240V. Die Schutzerdung und der Leckageschalter müssen vorhanden sein.
- Auf der linken und rechten Seite - in den Seitenwänden - des Produkts befinden sich elektrische Hochspannungsgeräte. Machen Sie bitte diese Seitenwände nicht auf, wenn Sie kein Elektriker sind.
- Die für die Montage verwendeten Elektrowerkzeuge müssen einen Erdungsschutz haben.
- Hinweis: Vor dem Bohren Strom- und Wasserleitungen in den zu bohrenden Wänden orten: So vermeiden Sie unnötige Schäden beim Bohren.
- Stellen Sie sicher, dass keine spitzen oder scharfen Gegenstände mit dem Produkt in Berührung kommen.
- Üben Sie beim Öffnen und Schließen des Spiegelschranks keine übermäßige Kraft aus, um einen Bruch des Glases sowie eine Körperverletzung zu vermeiden.
- Das Glas sollte rechtzeitig ausgetauscht werden, wenn es zerbrochen ist.
- Stellen Sie keine chlorhaltigen Chemikalien wie Salz, Reinigungsmittel und Desinfektionsmittel in die Nähe des Spiegelgehäuses.
- Verwenden Sie zum Reinigen ein mildes Reinigungsmittel oder eine Seifenflüssigkeit. Wischen Sie mit einem weichen Tuch und halten Sie den Spiegelschrank trocken.

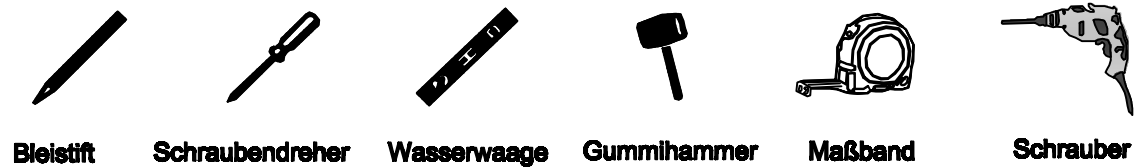
Produktinformation



Ersatzteile

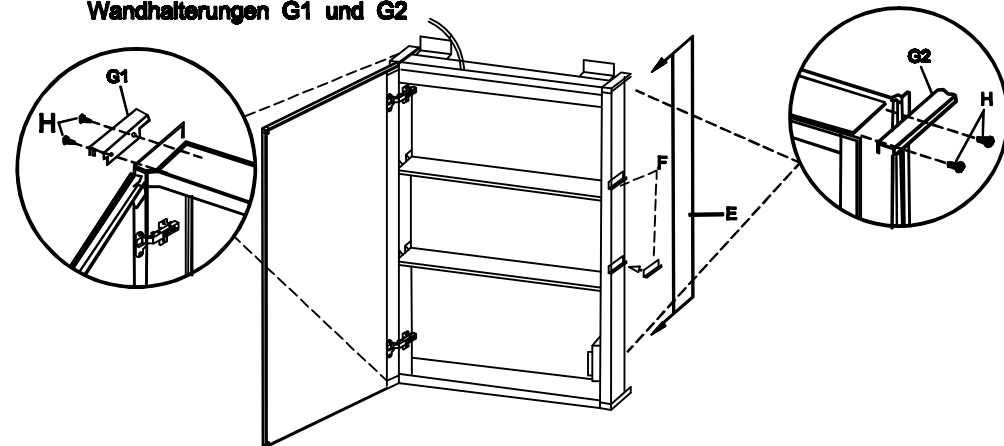


Werkzeuge (nicht in Lieferumfang)

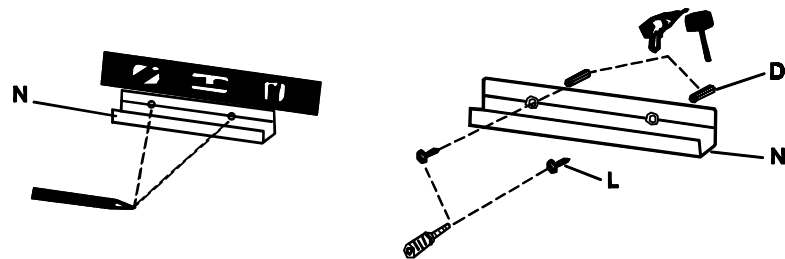


Montage-Schritte

Schritt 1 Befestigen Sie die Wandhalterungen G1 und G2 an den vier Ecken des Spiegelschranks mit den Schrauben H. Kleben Sie die Seitenspiegel F links und rechts an die Seitenwände des Spiegelschranks. Stecken Sie die Seitenspiegel E links und rechts in die zuvor angebrachten Wandhalterungen G1 und G2.

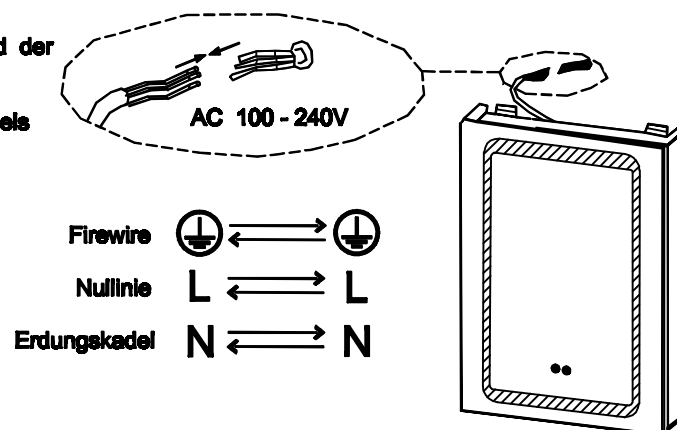


Schritt 2 Platzieren Sie die Wandbefestigung N an die Wand, wo Sie den Spiegelschrank montieren möchten. Benutzen Sie dafür eine gebrauchsfähige Wasserwaage. Markieren Sie die Befestigungslöcher. Bohren Sie Löcher in den markierten Stellen und bringen Sie die Expansionschrauben D ein. Montieren und befestigen Sie N mit L.



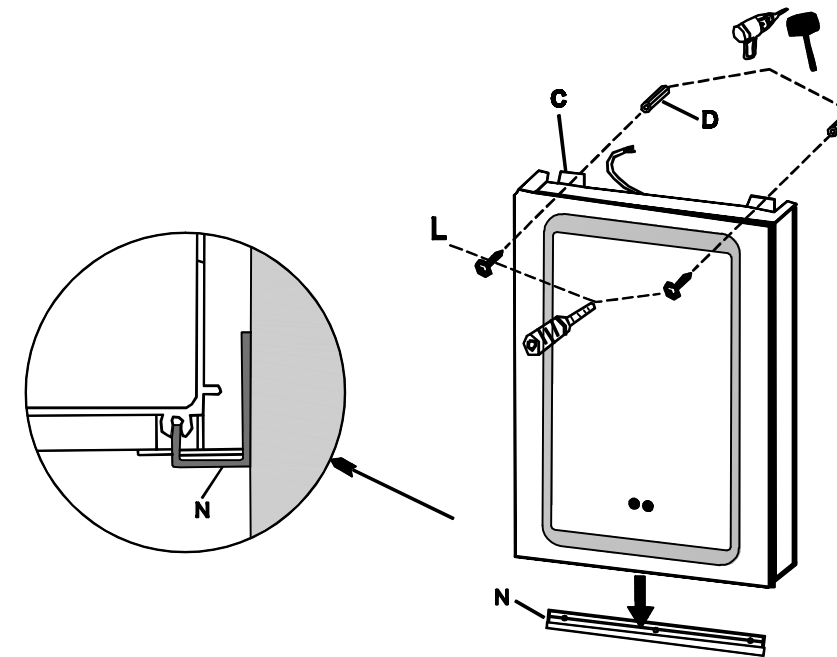
Schritt 3

Bitte beachten Sie Ihre Sicherheit während der Montage des Spiegelschranks.
Eingangsspannung: AC100V-240V
Schalten Sie vor dem Anschließen des Kabels die Stromversorgung aus.
Passen Sie die Elektrode des Kabels an die Elektrode des ankommenden Kabels an.

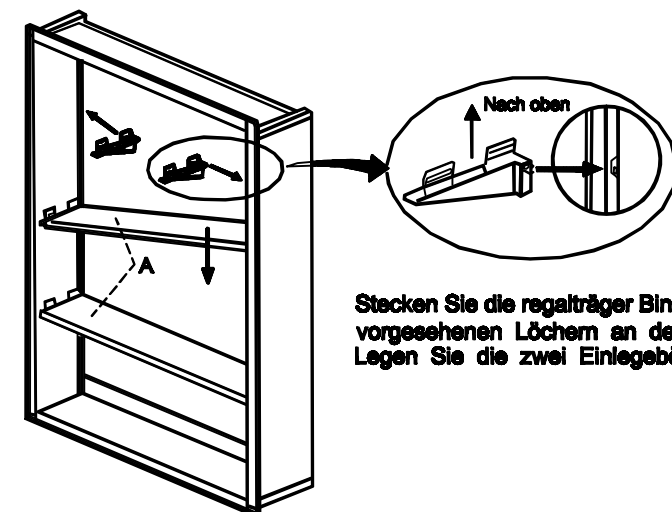


Schritt 4

Legen Sie den Spiegelschrank auf die zuvor angebrachte und dafür vorgesehene Wandfestigung N. Markieren Sie das Befestigungslöcher C und bohren Sie.



Montage der Einlegeböden



Stecken Sie die regalträger Bin den dafür vorgesehenen Löchern an den Seitenwänden. Legen Sie die zwei Einlegeböden A auf die Regalträger.