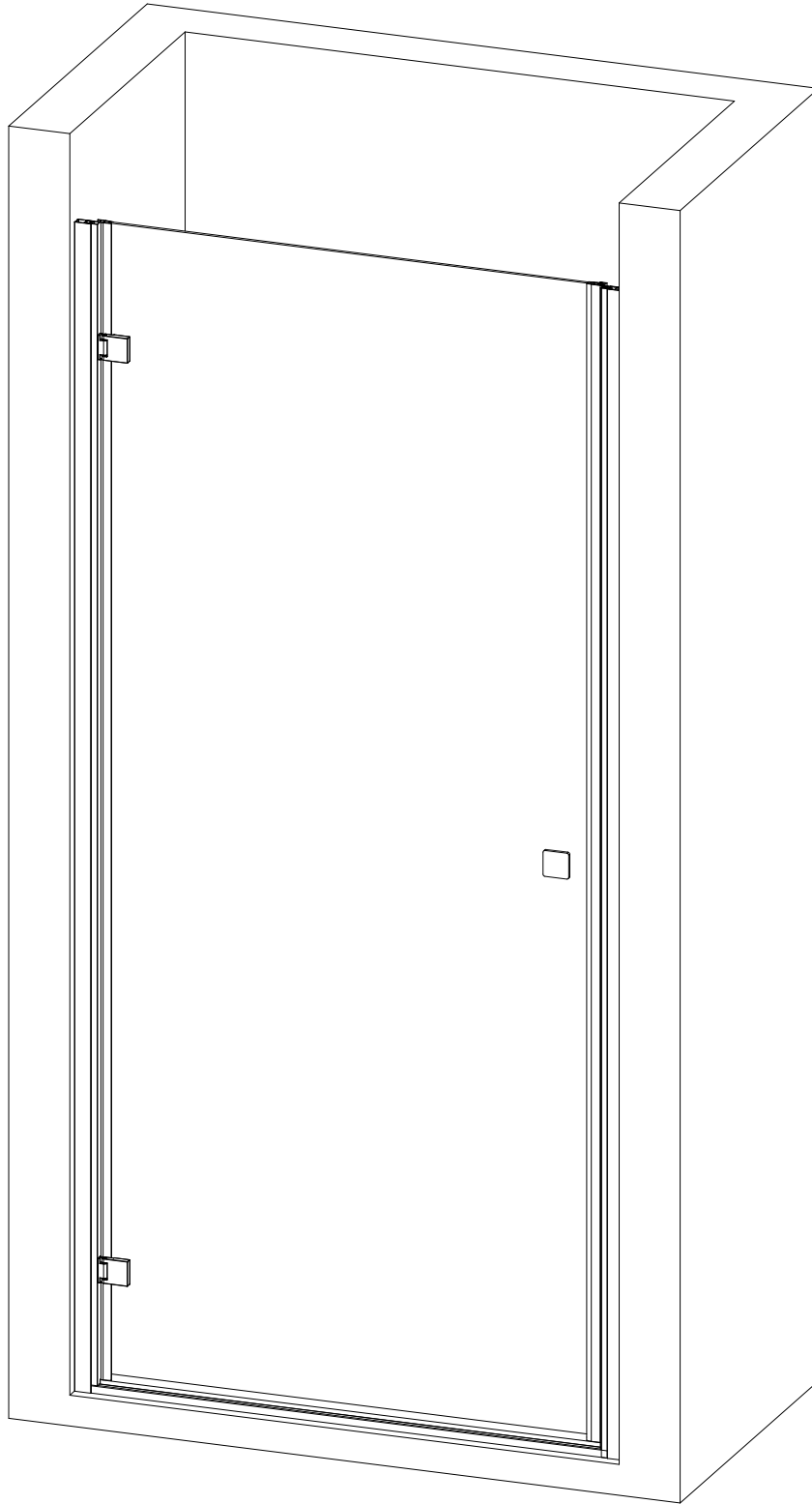
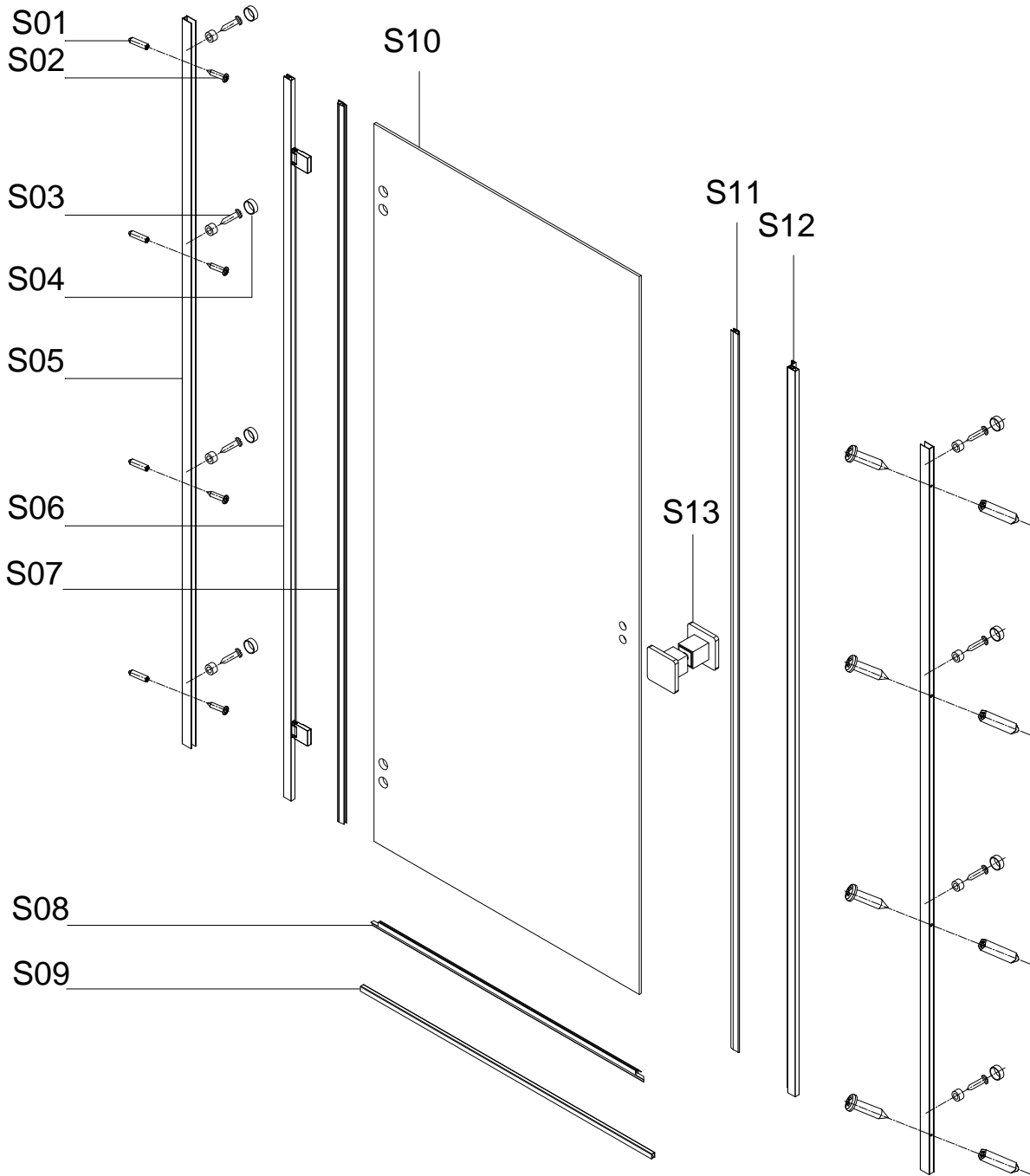


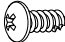


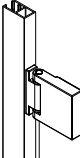
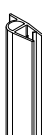
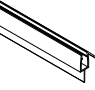
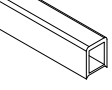
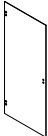
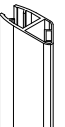
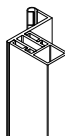
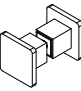
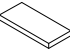


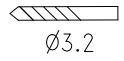
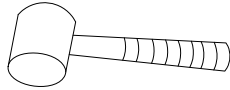
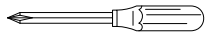
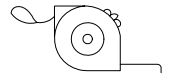
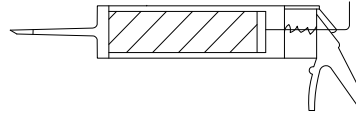
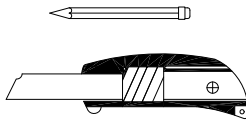
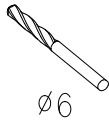
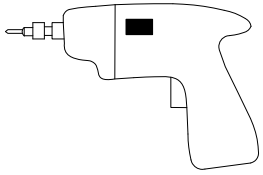
GHD Series



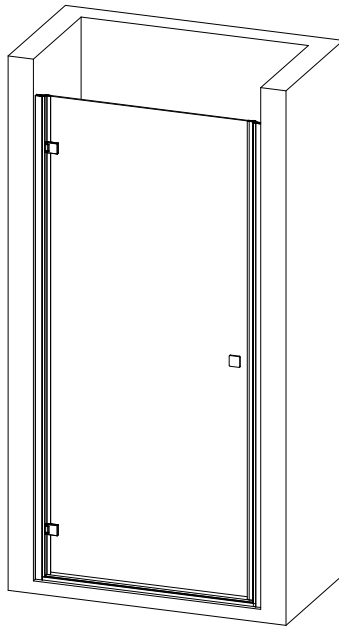
ASSEMBLY INSTRUCTIONS-DRAWING



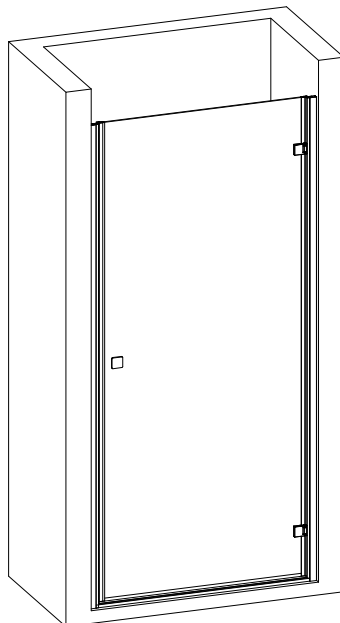
S01  8x	S02  ST4X30 8x	S03  ST4X10 8x	S04  8x	S05  2x	S06  1x	S07  1x	S08  1x	S09  1x
S10  1x	S11  1x	S12  1x	S13  1x	S14  1x				



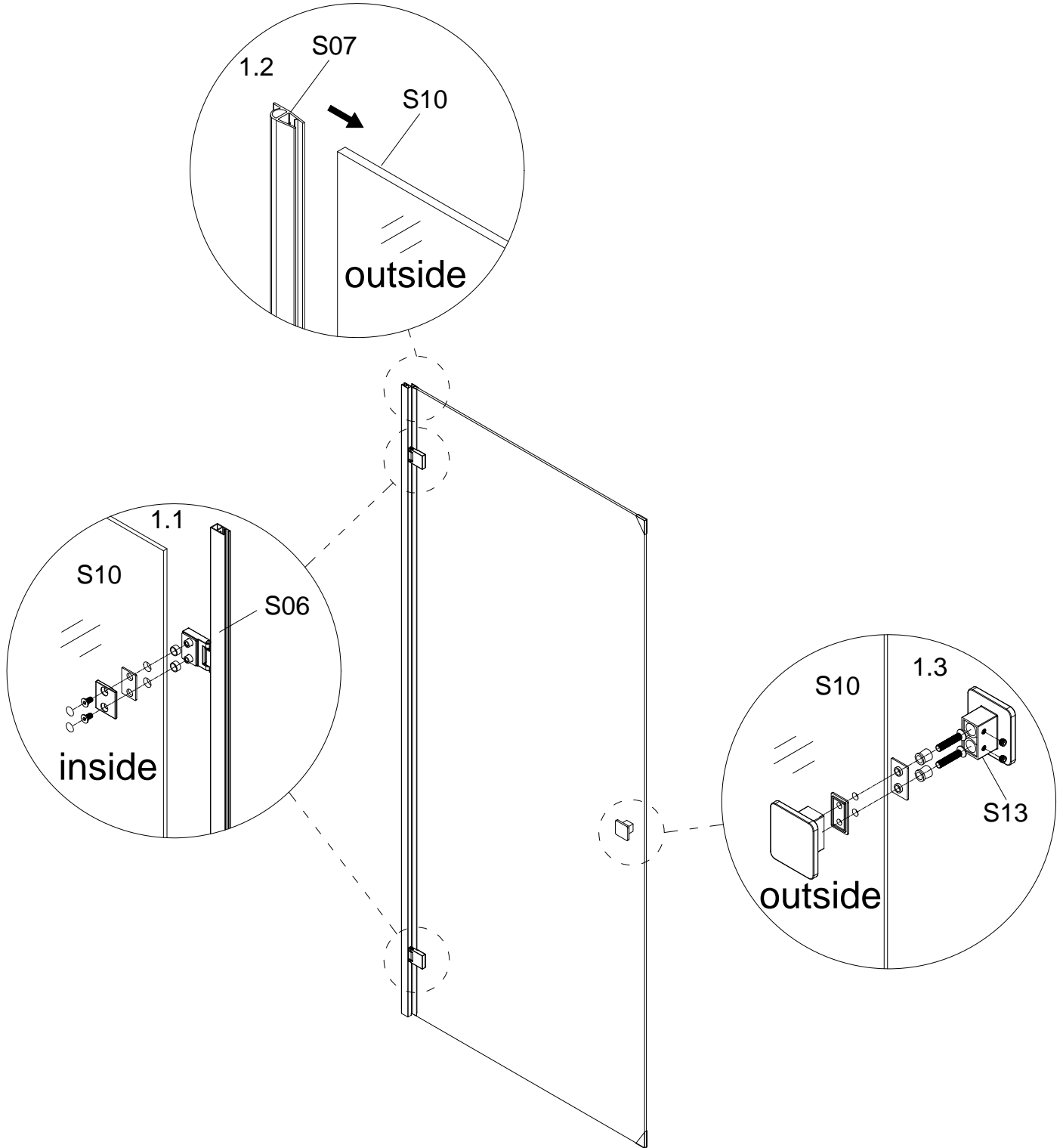
L



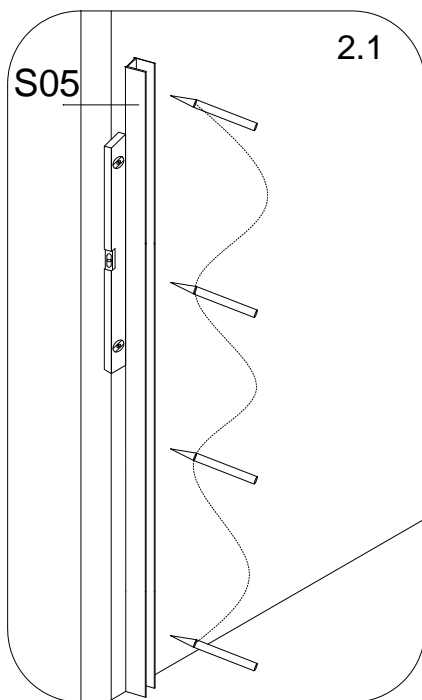
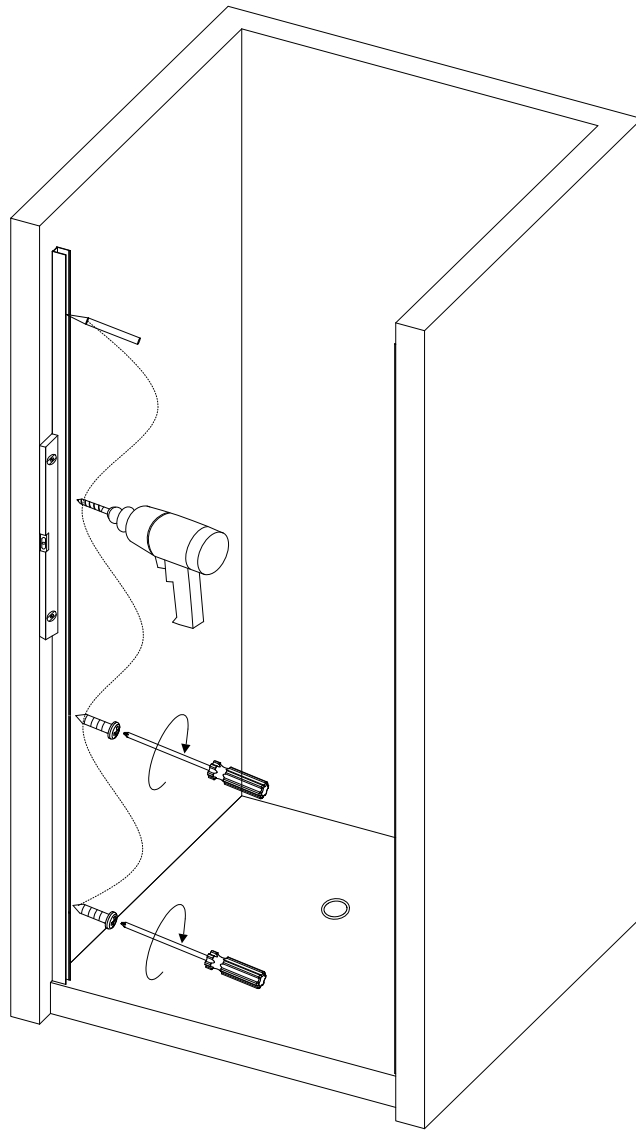
R



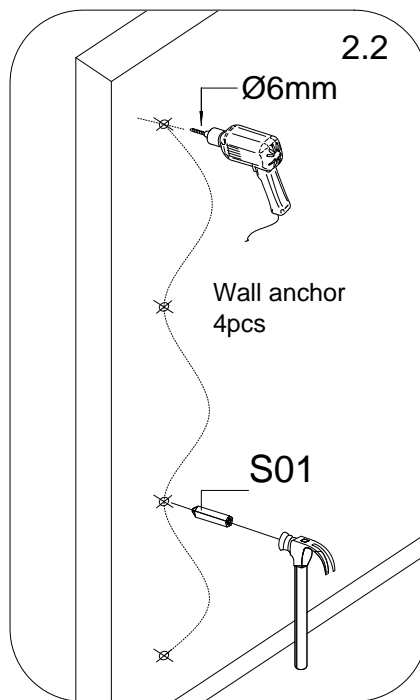
Step 1



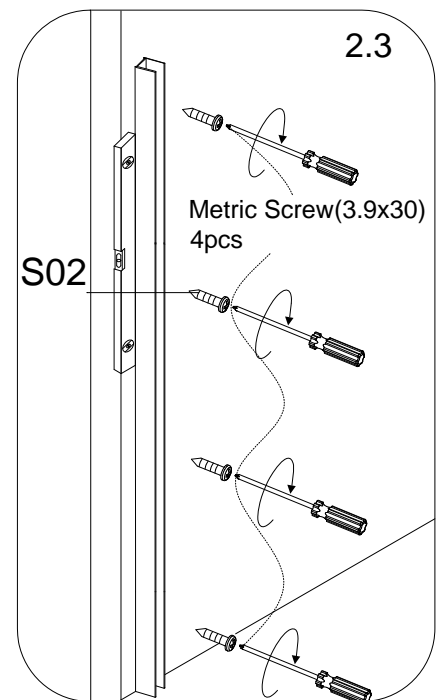
Step 2



2.1

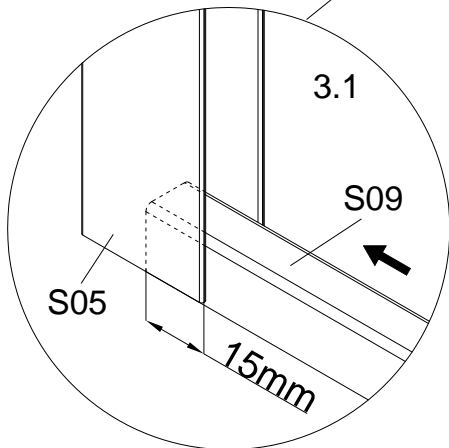
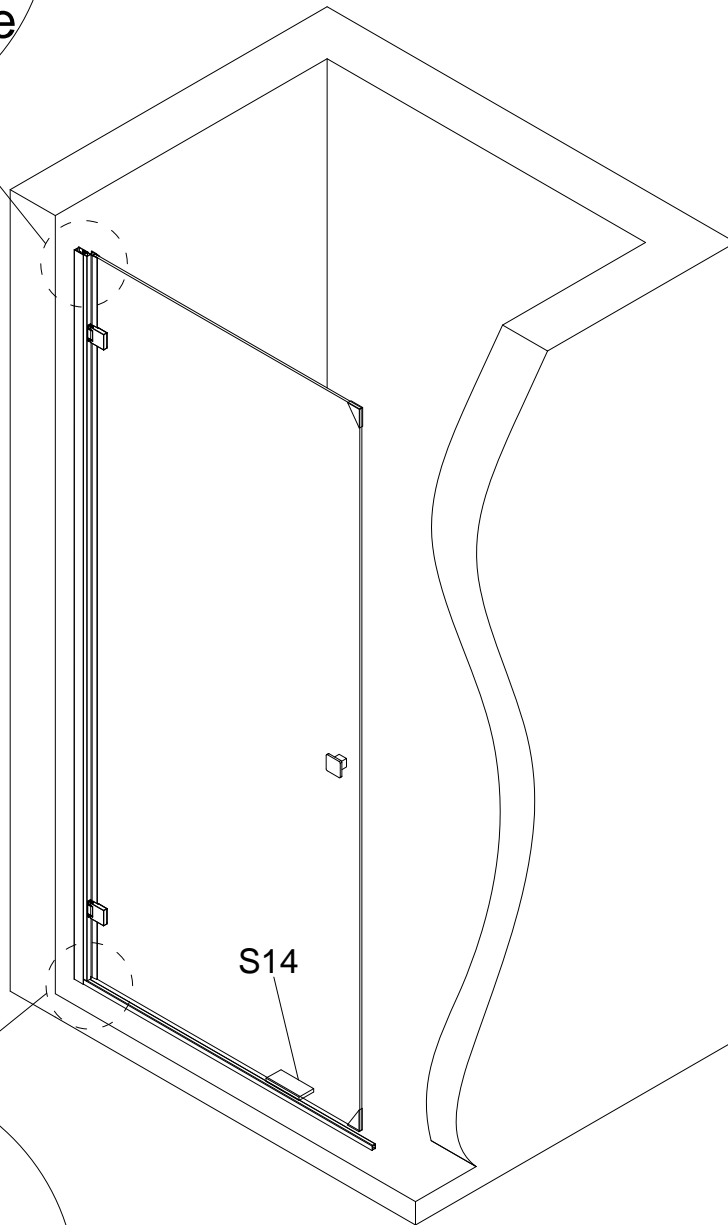
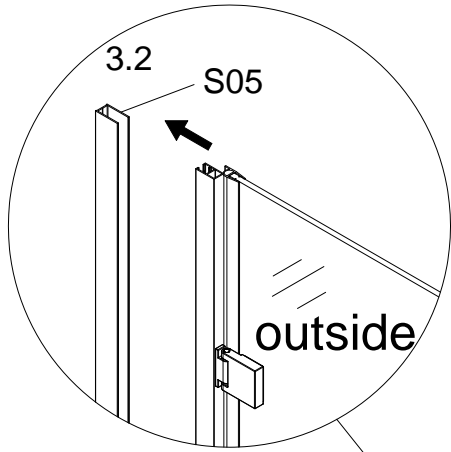


2.2

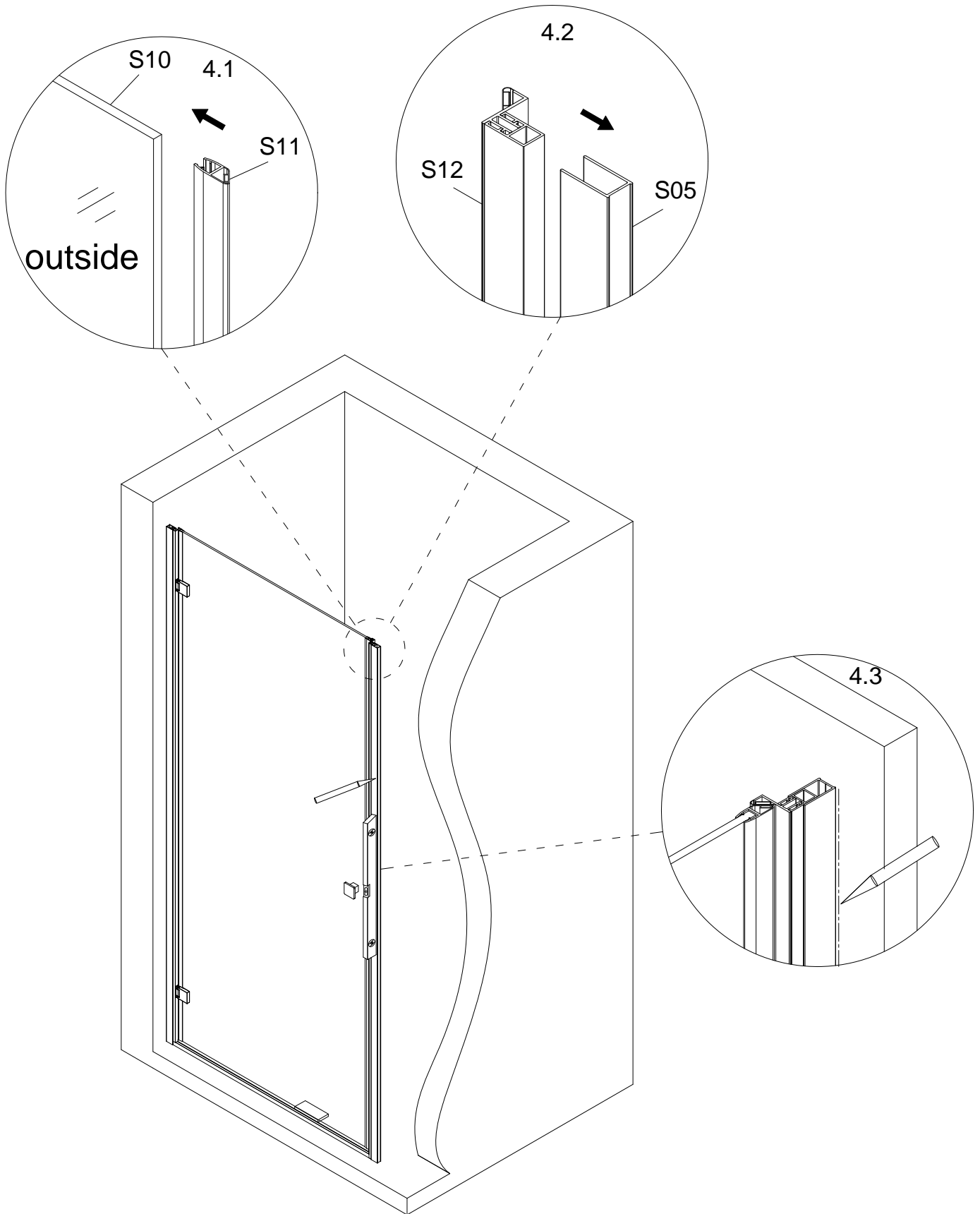


2.3

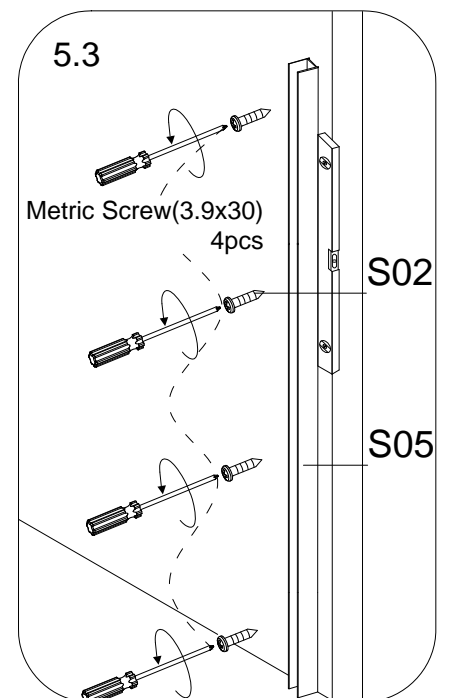
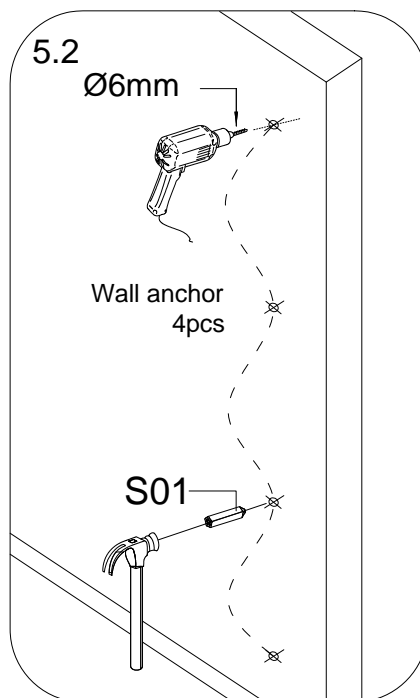
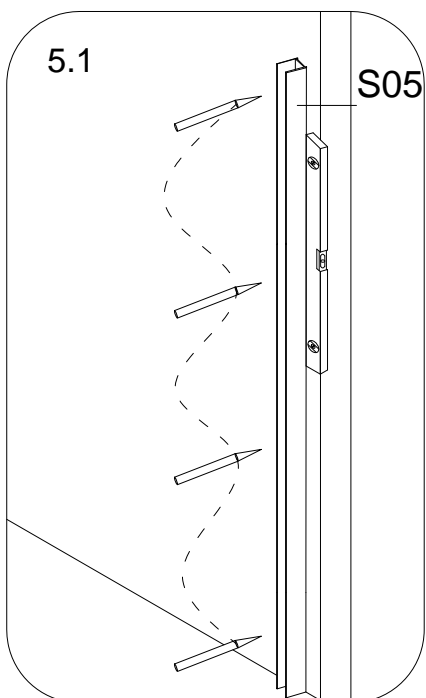
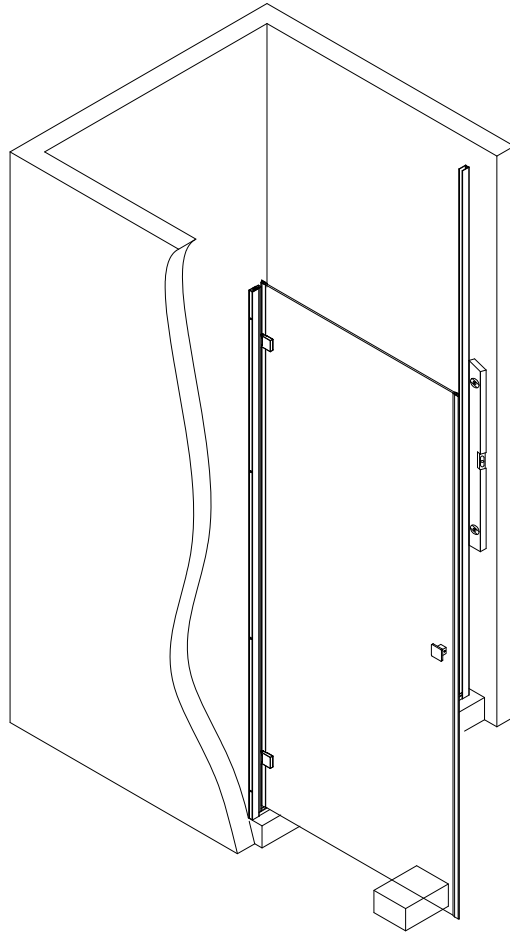
Step 3



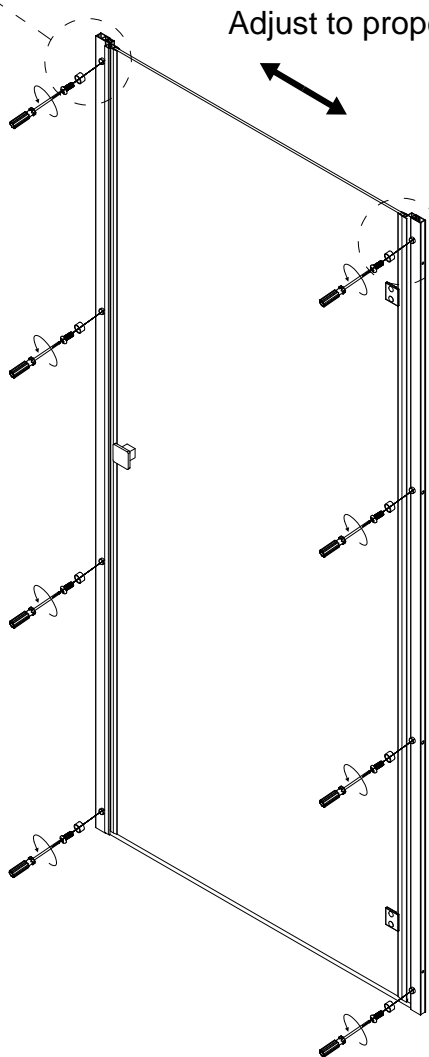
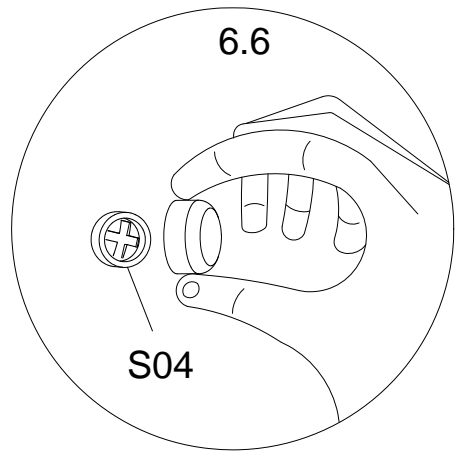
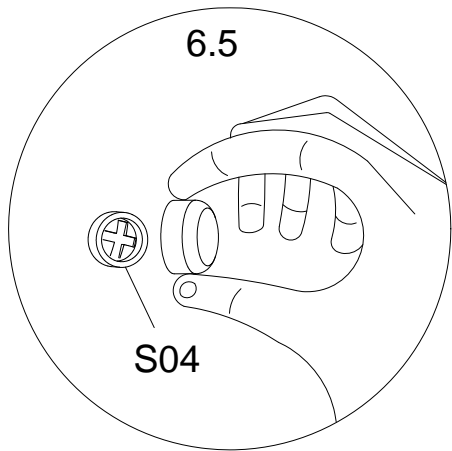
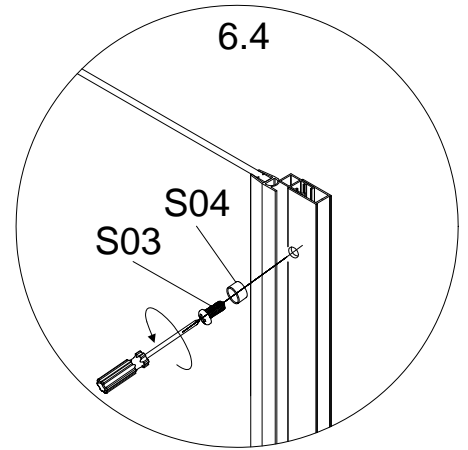
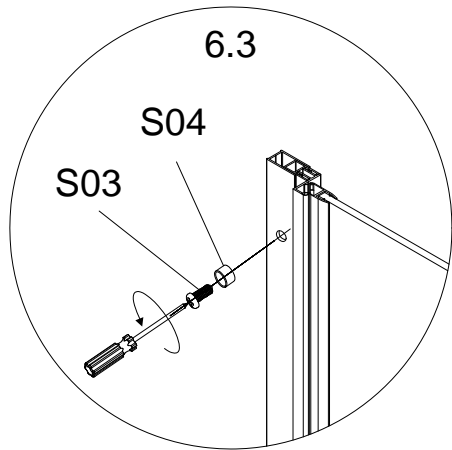
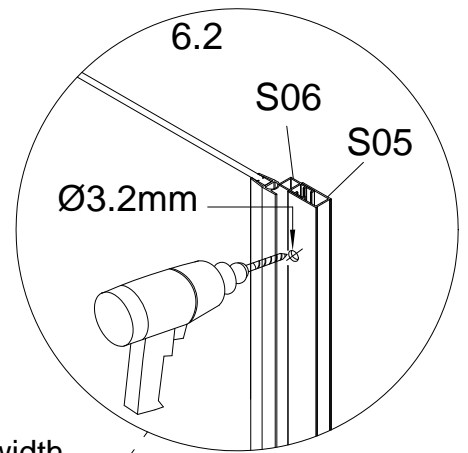
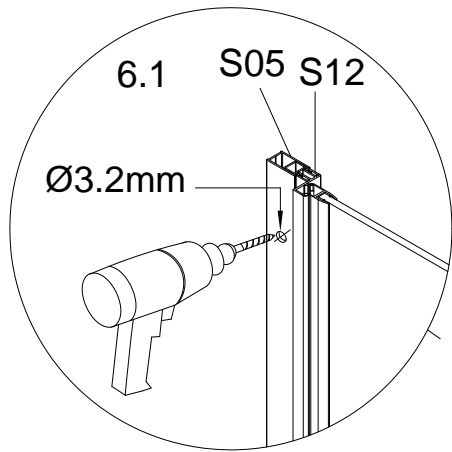
Step 4



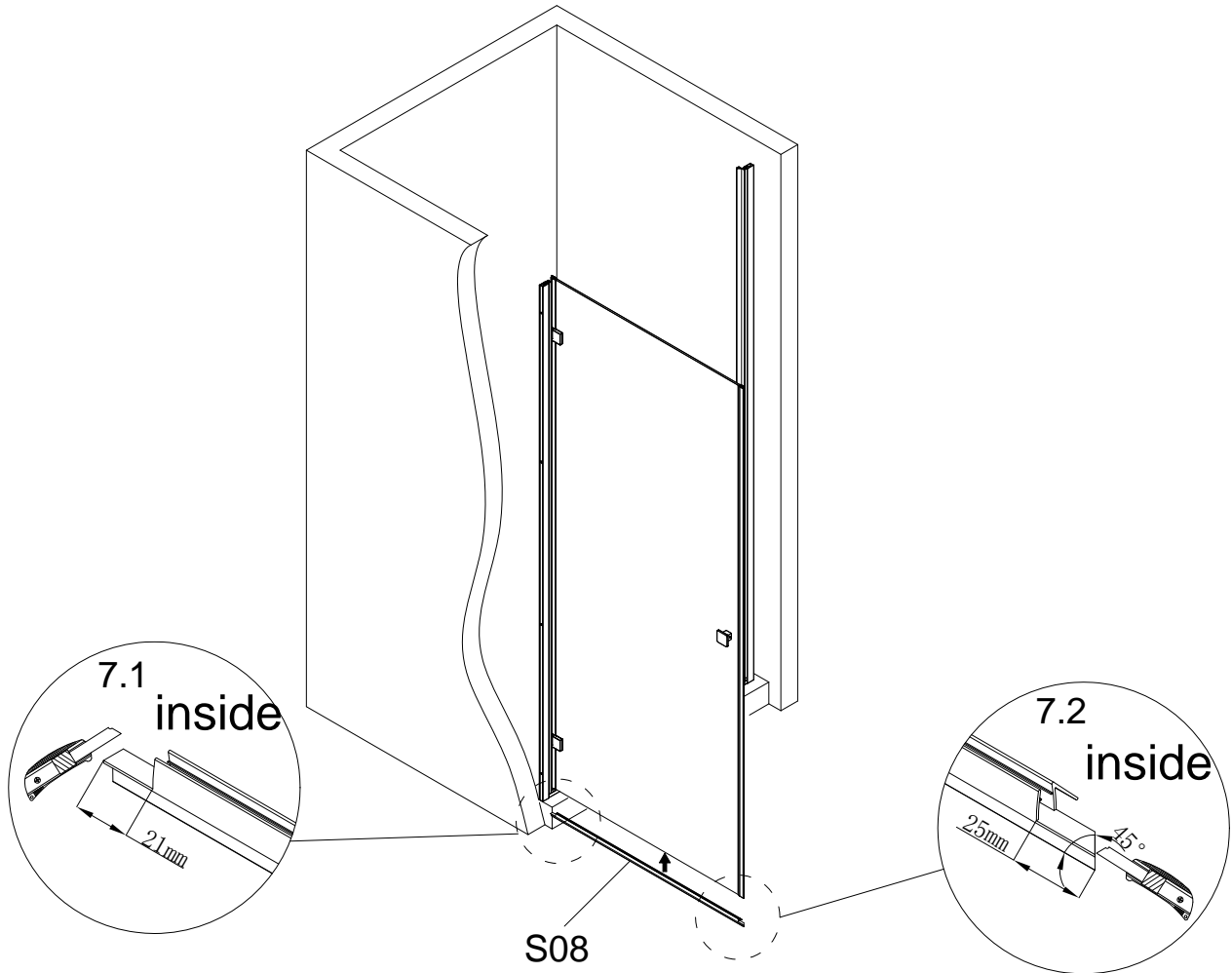
Step 5



Step 6



Step 7



Step 8

