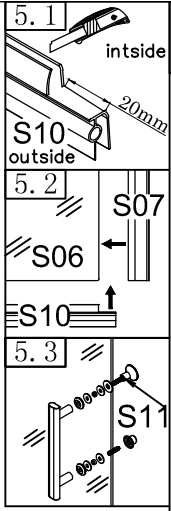
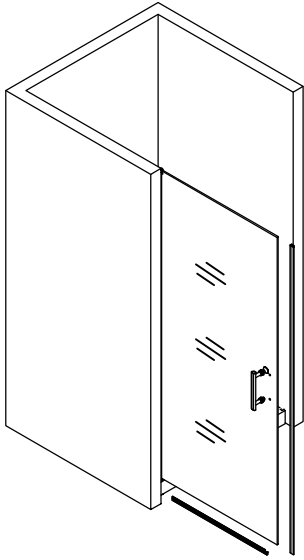


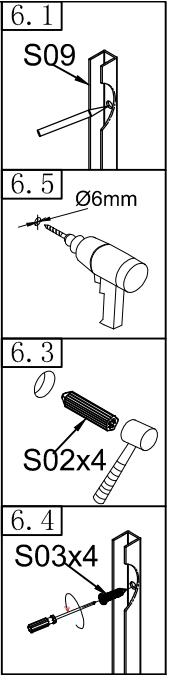
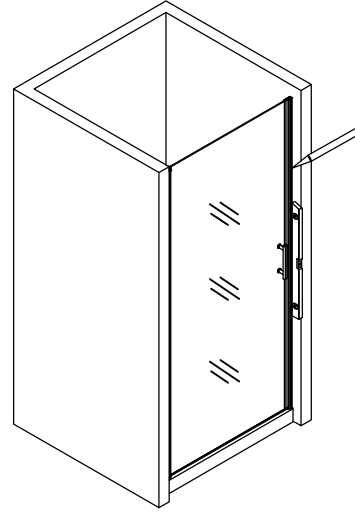




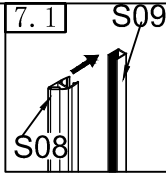
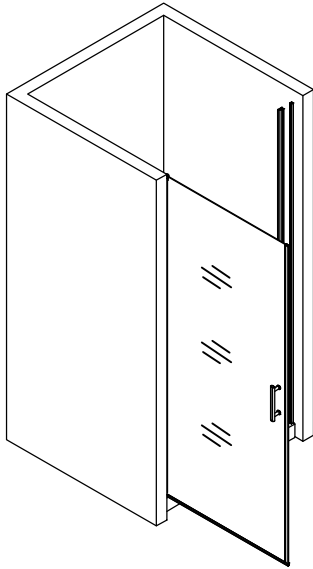
**5**



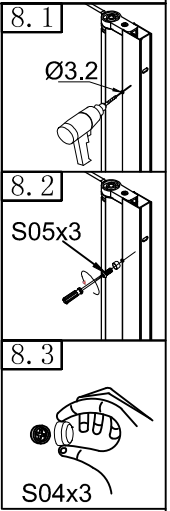
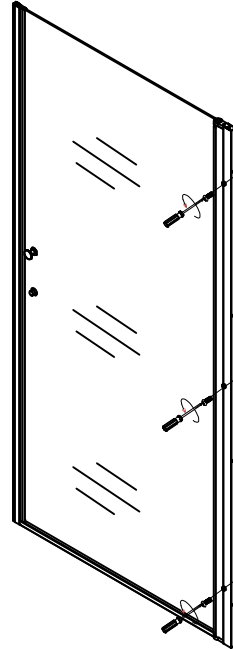
**6**



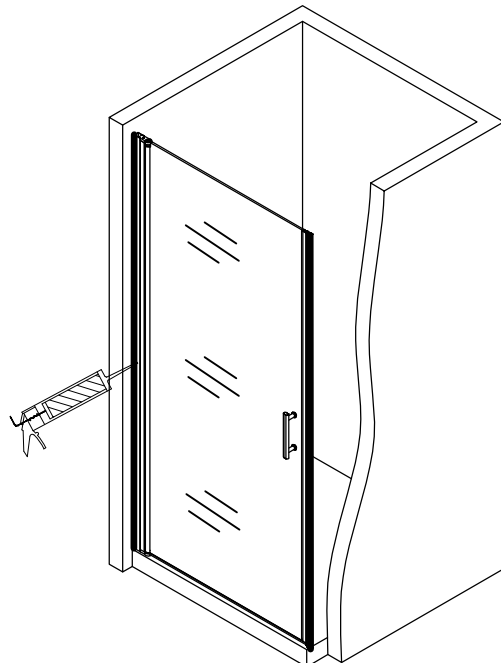
**7**



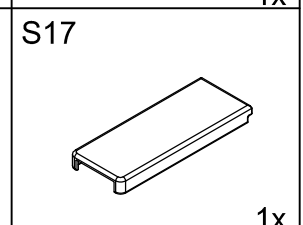
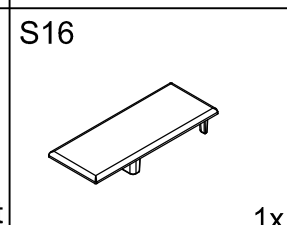
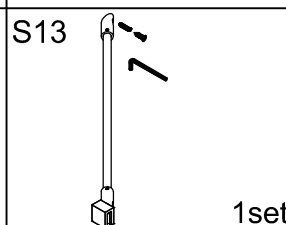
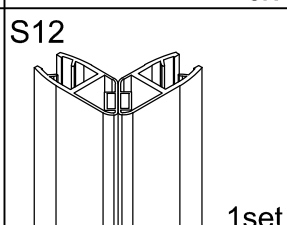
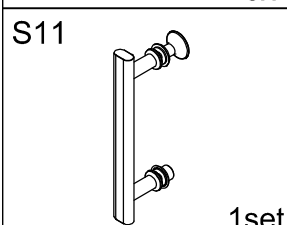
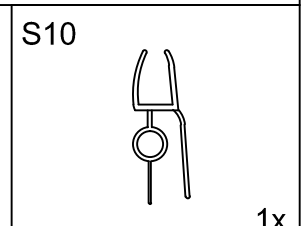
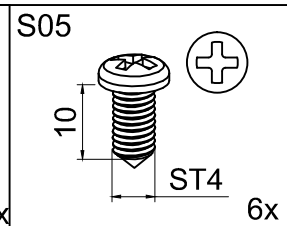
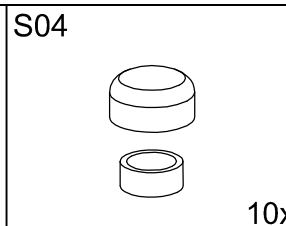
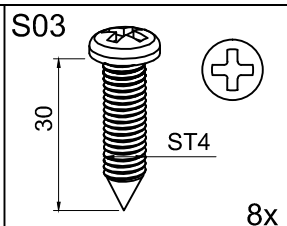
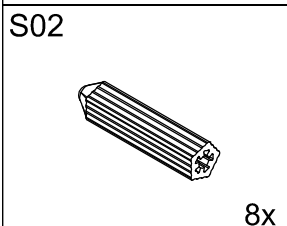
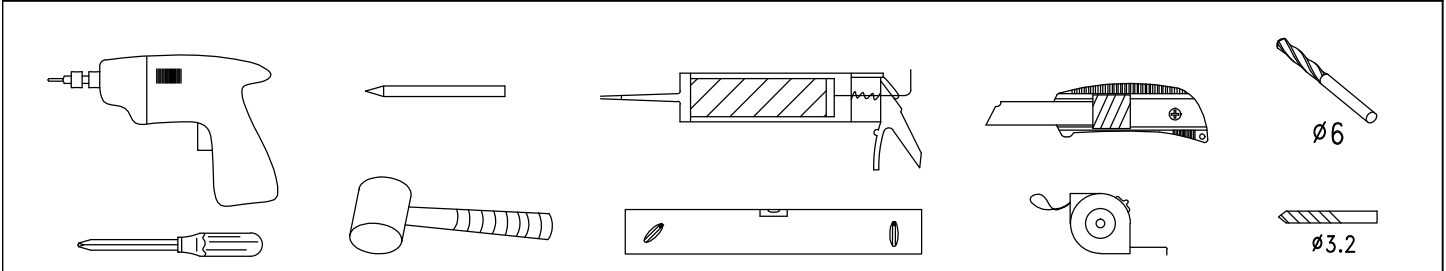
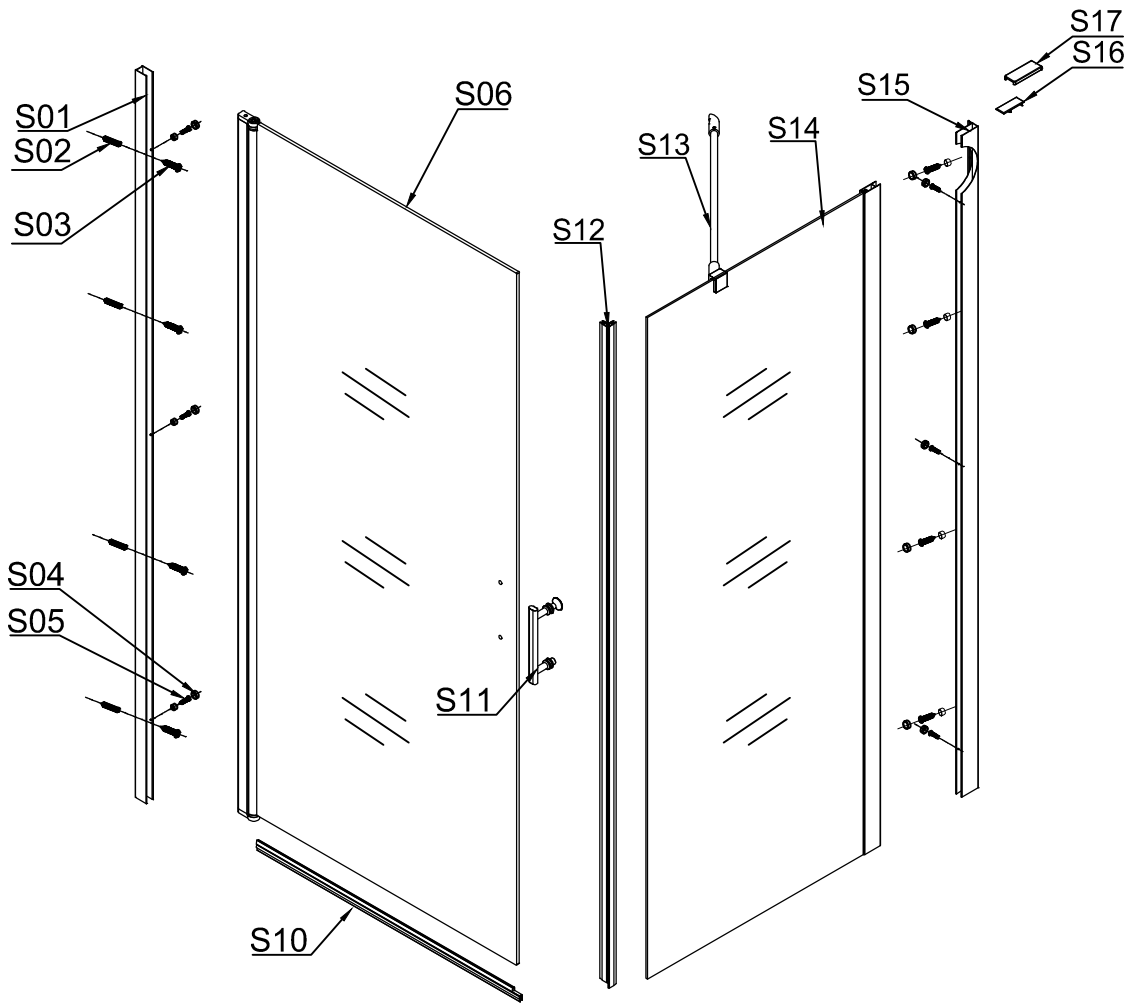
**8**

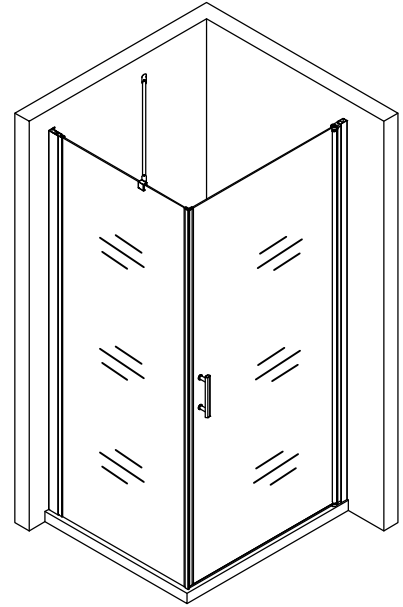
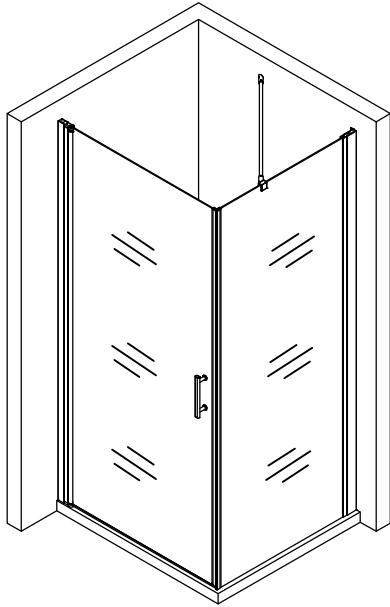


**9**

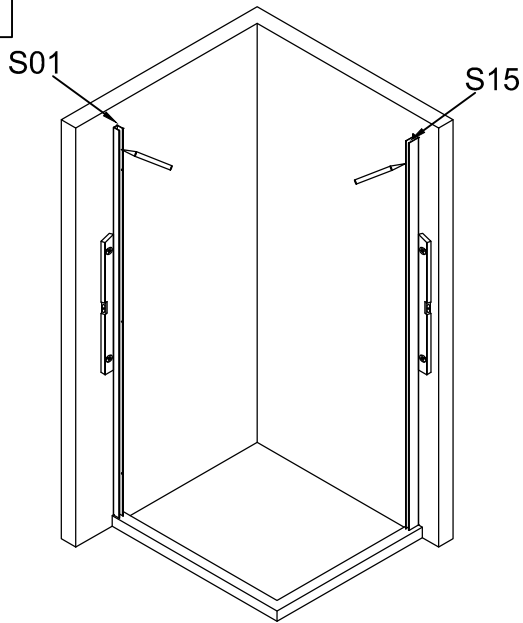


# GEFP+GSPF Series

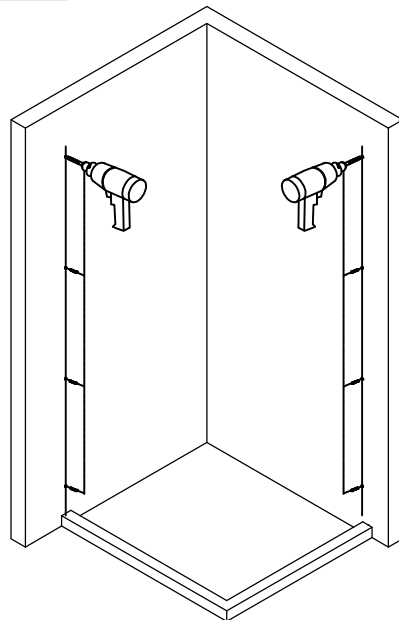




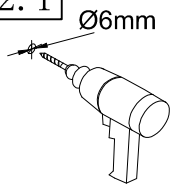
**1**



**2**



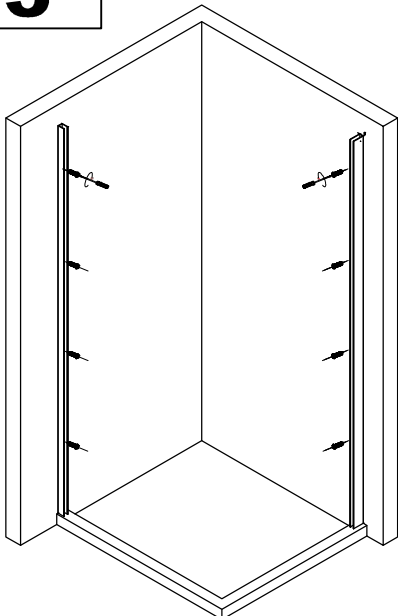
2.1



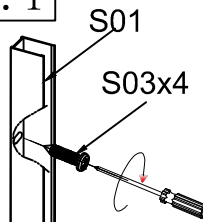
2.2



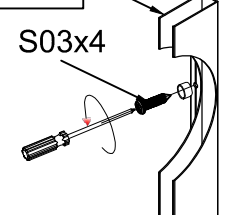
**3**



3.1



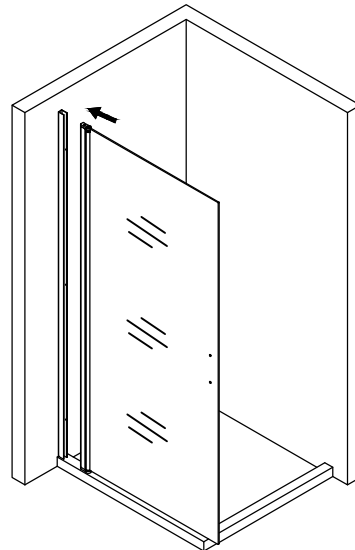
3.1



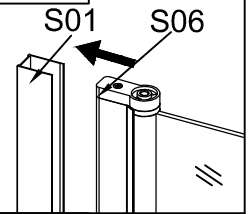
3.1

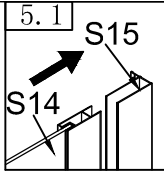
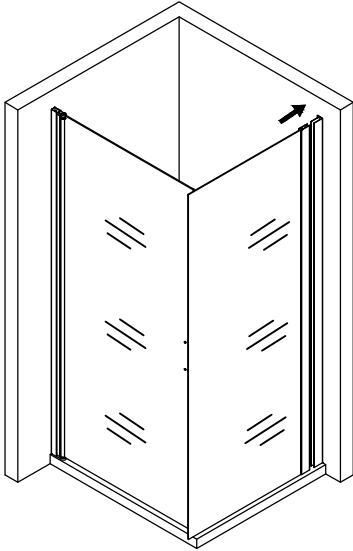
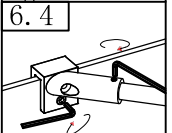
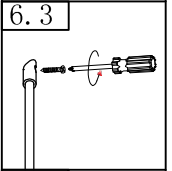
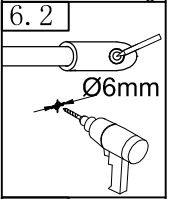
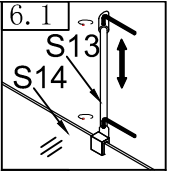
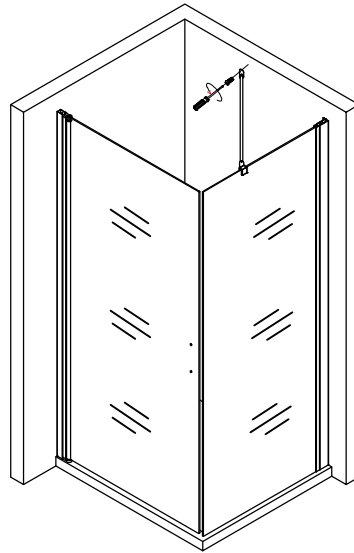
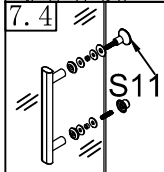
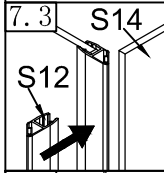
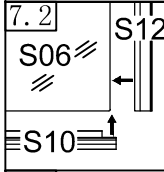
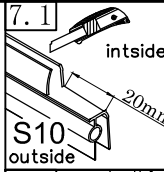
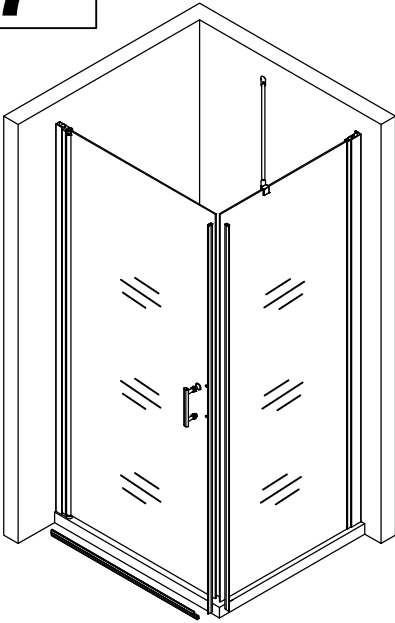
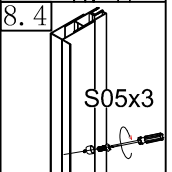
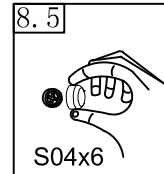
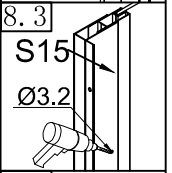
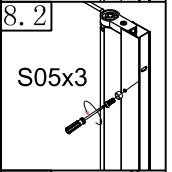
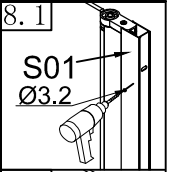
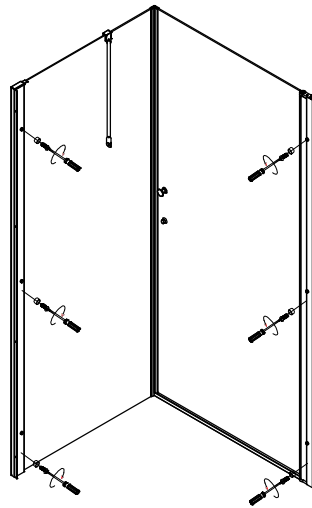
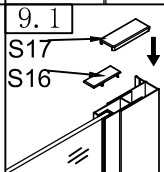
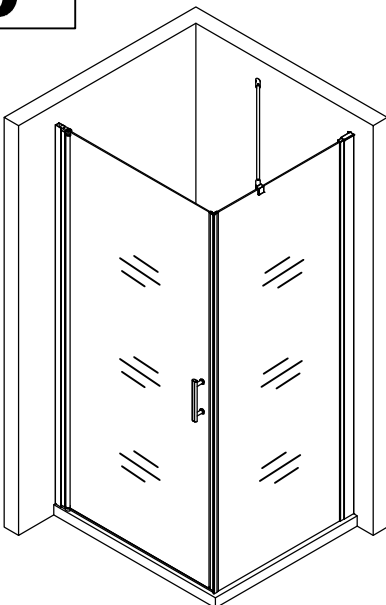
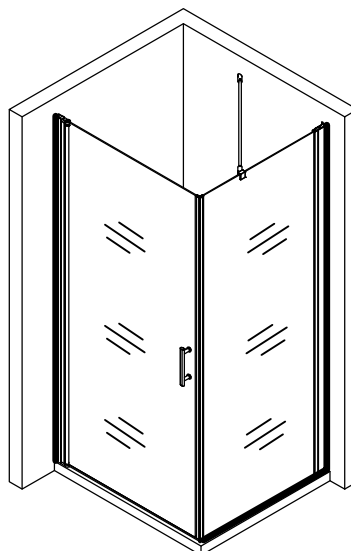


**4**

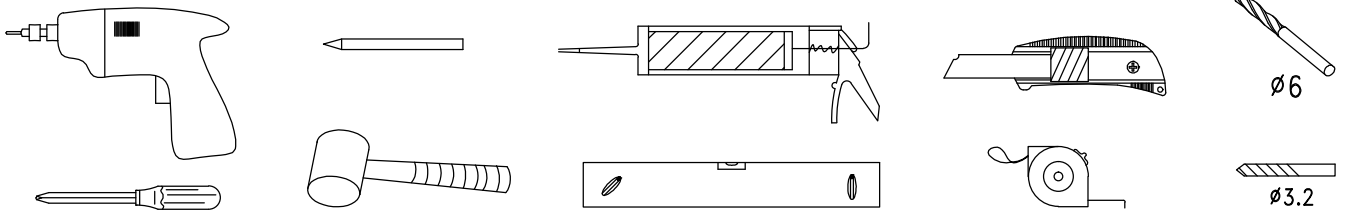
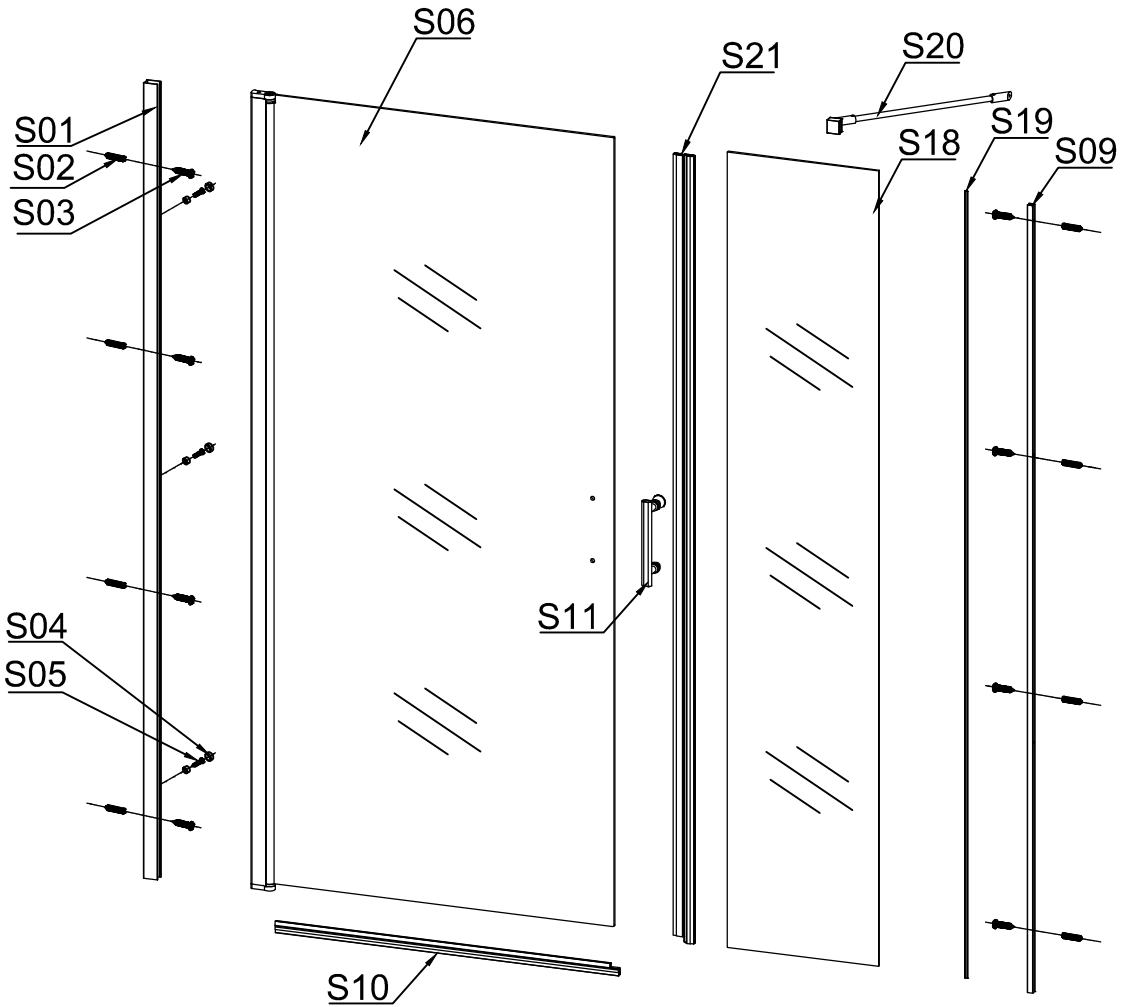


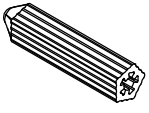
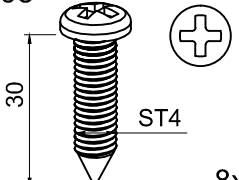
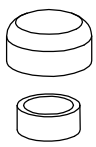
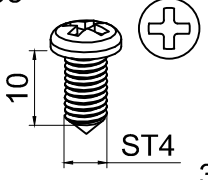

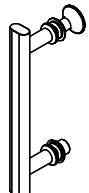
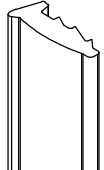
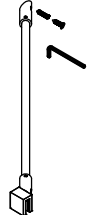

4.1

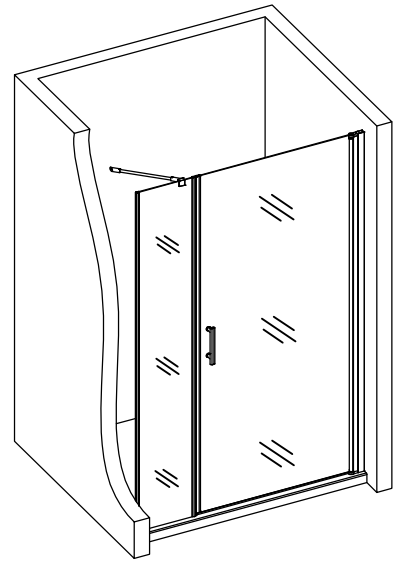
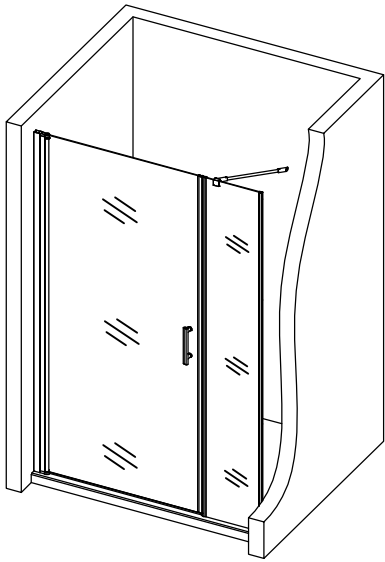


**5****6****7****8****9****10**

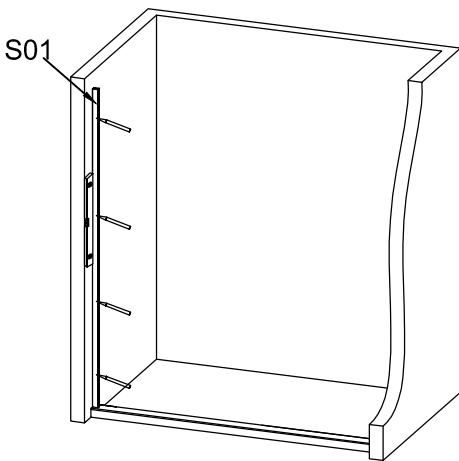
# GEFP+GEX Series



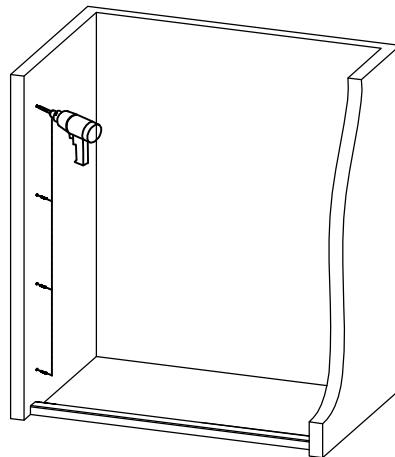
<p>S02</p>  <p>8x</p>	<p>S03</p>  <p>30 ST4</p> <p>8x</p>	<p>S04</p>  <p>3x</p>	<p>S05</p>  <p>10 ST4</p> <p>3x</p>	<p>S10</p>  <p>1x</p>
<p>S11</p>  <p>1set</p>	<p>S19</p>  <p>1x</p>	<p>S20</p>  <p>7</p> <p>1set</p>	<p>S21</p>  <p>1set</p>	



**1**

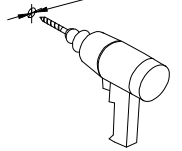


**2**

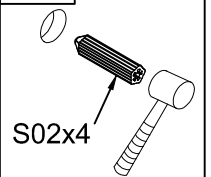


2.1

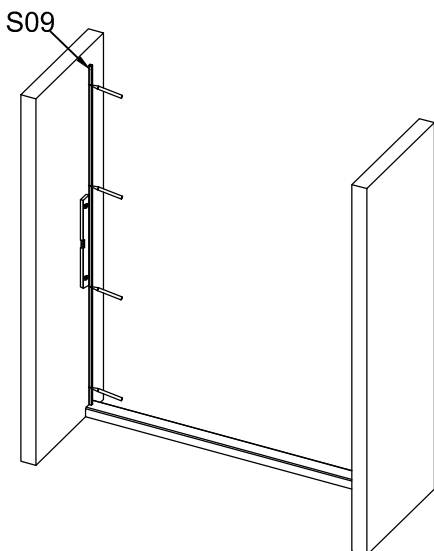
Ø6mm



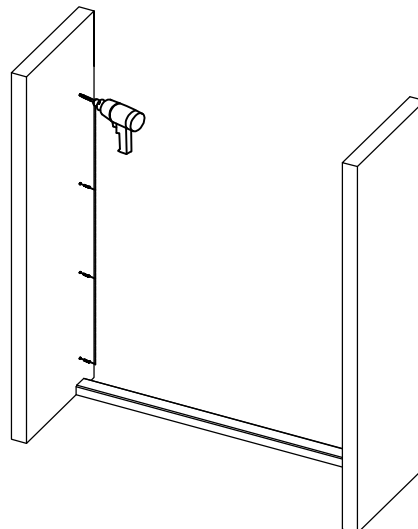
2.2



**3**

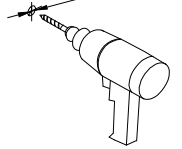


**4**

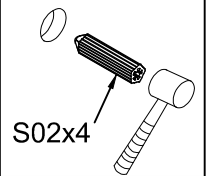


4.1

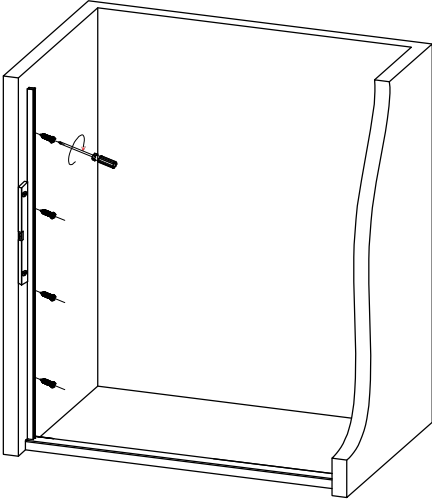
Ø6mm



4.2



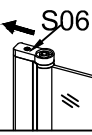
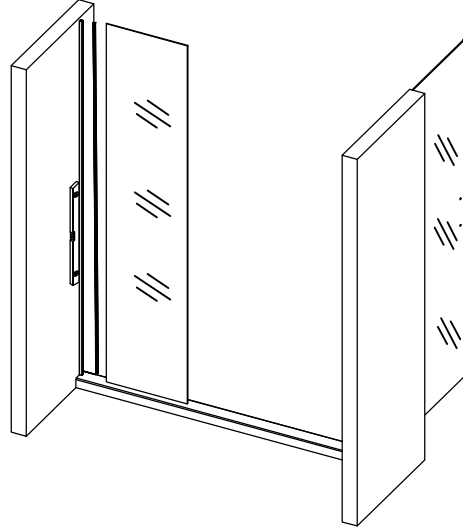


**5**

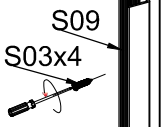
5.1



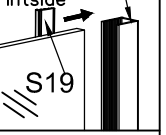
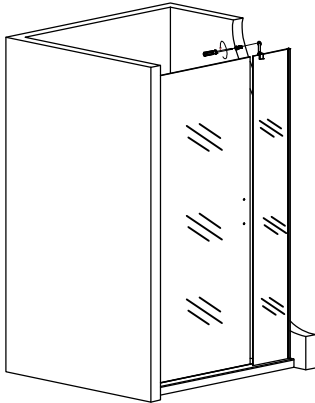
5.2

**6**

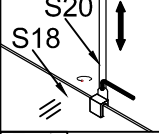
6.1



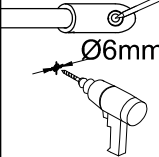
6.2

**7**

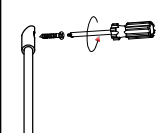
7.1



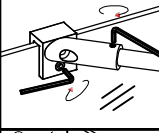
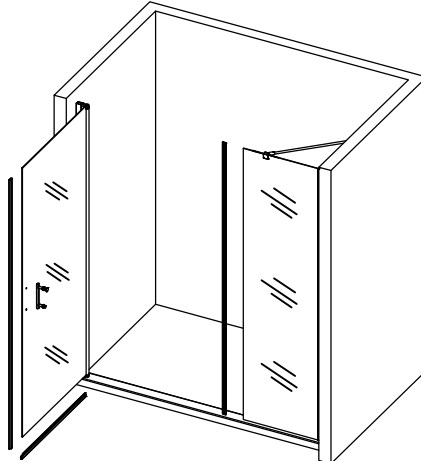
7.2



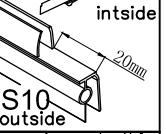
7.3



7.4

**8**

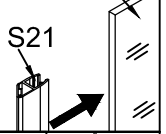
8.1



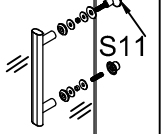
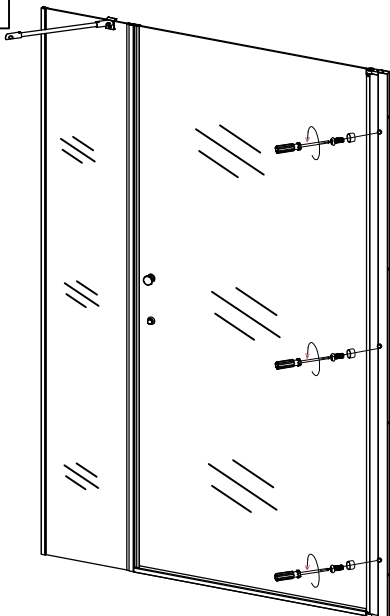
8.2



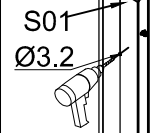
8.3



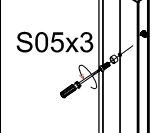
8.4

**9**

9.1



9.2



9.5

**10**