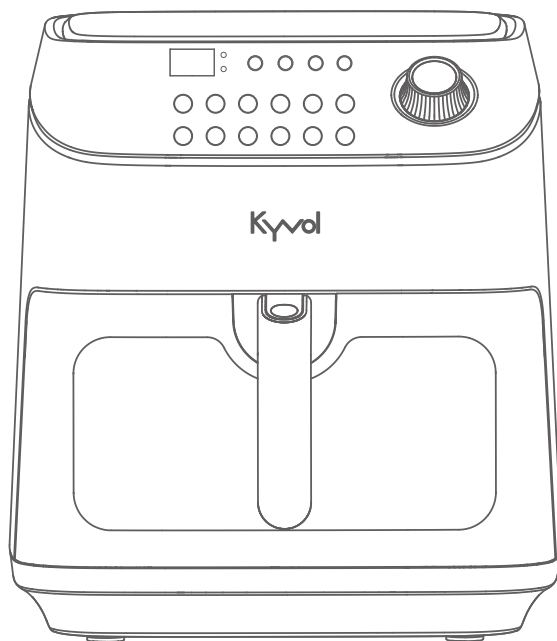
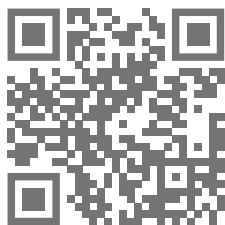


АЭРОФРИТЮРНИЦА

Руководство по эксплуатации



AF600/AF600T



Для загрузки рецептов просканируйте
приведенный QR-код.

СОДЕРЖАНИЕ

ВАЖНЫЕ ИНСТРУКЦИИ ПО БЕЗОПАСНОСТИ	01
КОМПЛЕКТАЦИЯ	02
ОПИСАНИЕ АЭРОФРИТЮРНИЦЫ	03
АЭРОФРИТЮРНИЦА	03
ЛОТОК ДЛЯ ПОДРУМЯНИВАНИЯ	03
ПАНЕЛЬ УПРАВЛЕНИЯ	04
ТЕХНИЧЕСКИЕ ХАРАКТЕРИСТИКИ	04
НАЧАЛО РАБОТЫ	05
ИСПОЛЬЗОВАНИЕ АЭРОФРИТЮРНИЦЫ	06
ВКЛЮЧЕНИЕ ПИТАНИЯ	06
ПОДОГРЕВ	07
ВЫБОР ПРОГРАММ	08
УСТАНОВКА ТЕМПЕРАТУРЫ	10
УСТАНОВКА ВРЕМЕНИ	11
ПАУЗА/ВОЗОБНОВЛЕНИЕ	12

ВЫКЛЮЧЕНИЕ ПИТАНИЯ	12
ЗАЩИТА ОТ ПЕРЕГРЕВА	13
СОВЕТЫ ПО ПРИГОТОВЛЕНИЮ	13
РАБОТА С ПОМОЩЬЮ ПРИЛОЖЕНИЯ KUVOL	14
ЗАГРУЗКА И УСТАНОВКА ПРИЛОЖЕНИЯ	15
РЕГИСТРАЦИЯ В ПРИЛОЖЕНИИ И ВХОД В СИСТЕМУ	15
РЕЖИМ ПОДКЛЮЧЕНИЯ	15
БЫСТРЫЙ РЕЦЕПТ	17
ТАЙМЕР ОБРАТНОГО ОТСЧЕТА ВРЕМЕНИ ПРИГОТОВЛЕНИЯ	17
ОБСЛУЖИВАНИЕ И УХОД	18
ВНЕШНИЙ ВИД	19
КОРЗИНА АЭРОФРИТЮРНИЦЫ И ЛОТОК ДЛЯ ПОДРУМЯНИВАНИЯ ..	19
ТРУДНОУДАЛЯЕМЫЕ ОСТАТКИ ПИЩИ	20
УСТРАНЕНИЕ НЕИСПРАВНОСТЕЙ	20

ВАЖНЫЕ ИНСТРУКЦИИ ПО БЕЗОПАСНОСТИ


При использовании электроприборов необходимо соблюдать основные правила техники безопасности, в том числе:

- Ознакомьтесь со всеми инструкциями;
- Не прикасайтесь к нагретым поверхностям; используйте рукоятки или ручки.
- Чтобы не допустить поражения электрическим током, не погружайте кабель питания, электрическую вилку или прибор в целом в воду или в другую жидкость.
- Если прибором пользуются дети, или прибор работает рядом с ними, необходимо обеспечить за ним строгий контроль.
- Если прибор не используется или требует очистки, отключите вилку от электрической розетки. Перед извлечением или установкой компонентов прибора, дождитесь его охлаждения.
- Запрещается работать с устройством при повреждении кабеля питания, электрической вилки, неисправности самого прибора или при любых других повреждениях.
- Использование присоединяемых компонентов, не рекомендуемых производителем прибора, может привести к травме.
- Не пользуйтесь прибором на открытом воздухе.
- Не допускайте свисания кабеля питания по краю стола или столешницы и не прикасайтесь к горячим поверхностям.
- Запрещается ставить прибор на газовую или электрическую плиту, или в нагретую духовку.
- Будьте особенно осторожны при перемещении прибора с горячим маслом или другими горячими жидкостями внутри.
- Обязательно сначала подключайте вилку к прибору, затем кабель питания — к настенной электрической розетке. Чтобы выключить прибор, поверните выключатель в положение «выкл.», затем отключите вилку от розетки.
- Запрещается использовать прибор не по назначению.
- Короткий шнур питания предназначен для того, чтобы пользователь не мог запутаться в нем, а также споткнуться о длинный шнур.
- Прибор поставляется с гибким кабелем питания длиной не более 4,5 фута (1,4 м), при этом предусмотрены следующие положения:
 - а) короткий шнур питания предназначен для того, чтобы пользователь не мог запутаться в нем, а также споткнуться о длинный шнур;
 - б) кроме того, доступны более длинные съемные кабели питания или удлинители, их

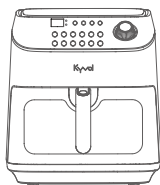
также можно использовать, но соблюдая осторожность;

в) при использовании более длинного кабеля питания или удлинителя должны соблюдаться следующие условия:

- 1) указанные номинальные электрические характеристики кабеля питания или удлинителя должны быть не ниже таких же характеристик прибора;
- 2) расположите кабель таким образом, чтобы он не свешивался со столешницы или верхней поверхности стола, так как дети могут за него потянуть или случайно споткнуться о него.

- ВНИМАНИЕ! Горячая поверхность 
- Это прибор не предназначен для эксплуатации людьми (включая детей) с ограниченными физическими, чувственными или умственными способностями, или людьми с недостаточным опытом и знаниями. Эти люди могут пользоваться прибором только под наблюдением или после прохождения ими обучения по использованию прибора лицом, ответственным за их безопасность. Не позволяйте детям играть с прибором.
- В приборе не предусмотрена возможность работы с внешним таймером или отдельной системой дистанционного управления.
- Прибор снабжен вилкой, которая включается в розетку только с определенной полярностью (один контакт шире, чем другой), чтобы снизить риск поражения электрическим током. Если вилка не полностью вставляется в розетку, поменяйте полярность подключения. Если проблема не исчезла, обратитесь к квалифицированному электрику. Запрещается изменять конструкцию вилки самостоятельно.
- Компания Kuvol не несет ответственности за возгорания, взрывы или поражения электрическим током, вызванные неправильной эксплуатацией, разборкой аэрофритюрницы или несоблюдением приведенных выше инструкций по безопасности.
- Не выбрасывайте эти инструкции.

КОМПЛЕКТАЦИЯ



Аэрофритюрница Kuvol



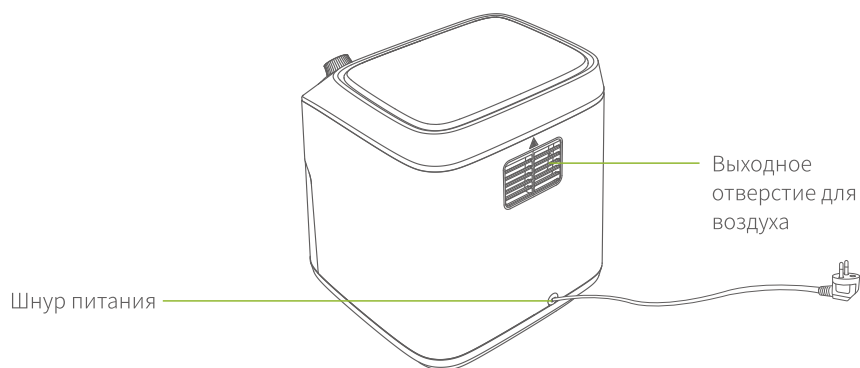
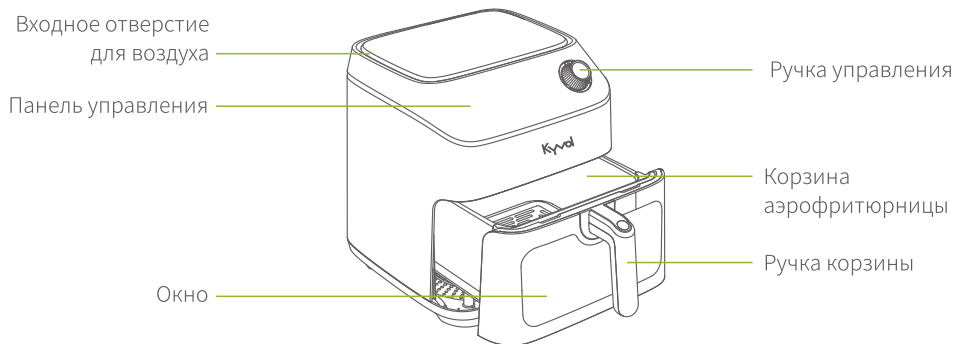
Антипригарный лоток
для подрумяивания



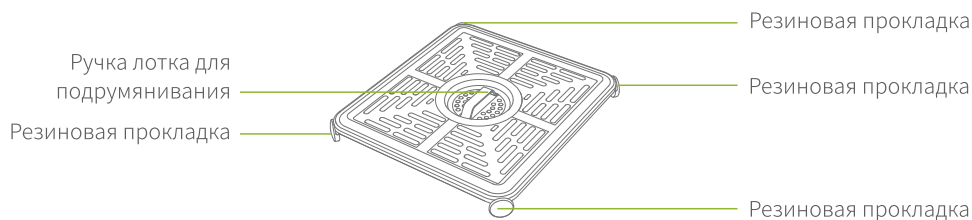
Руководство
пользователя

ОПИСАНИЕ АЭРОФРИТЮРНИЦЫ

АЭРОФРИТЮРНИЦА



ЛОТОК ДЛЯ ПОДРУМЯНИВАНИЯ

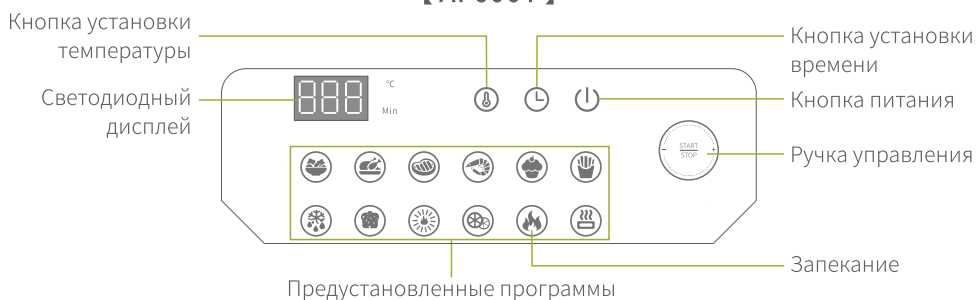


ПАНЕЛЬ УПРАВЛЕНИЯ

【AF600】



【AF600T】

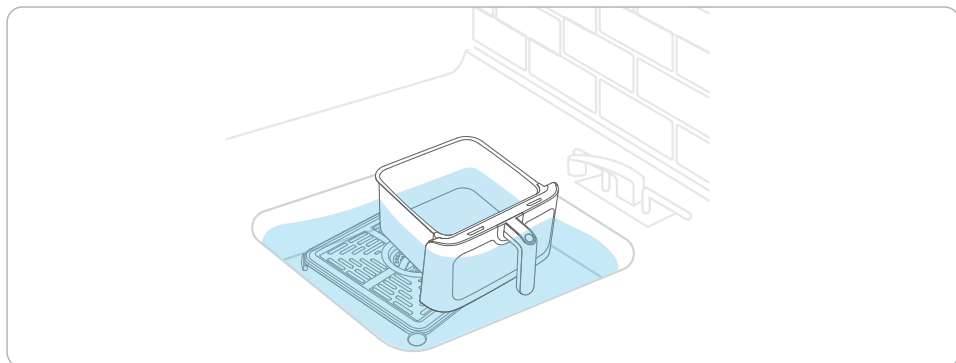


ТЕХНИЧЕСКИЕ ХАРАКТЕРИСТИКИ

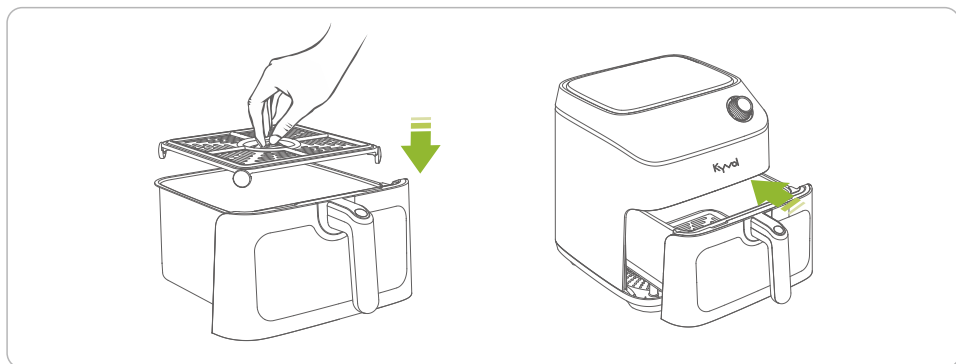
Модель	AF600	AF600T
Размеры	302 × 356 × 328 мм / 11,9 × 14,0 × 12,9 дюйма	
Объем	6,0 кв / 5,7 л	
Входное напряжение	120 В~, 60 Гц, 1350 Вт (Северная Америка) 220–240 В~, 50/60 Гц, 1350 Вт (Европа) 100 В~, 50/60 Гц, 1350 Вт (Япония)	
Масса нетто	5,3 кг / 11,7 фунта	
WiFi и Приложение	Поддерживается	Не поддерживается

НАЧАЛО РАБОТЫ

- 1 Удалите с аэрофритюрницы все упаковочные материалы, наклейки и этикетки.
- 2 Извлеките корзину аэрофритюрницы; вымойте корзину аэрофритюрницы и лоток для подрумянивания в теплой мыльной воде или в посудомоечной машине, затем ополосните и тщательно высушите.



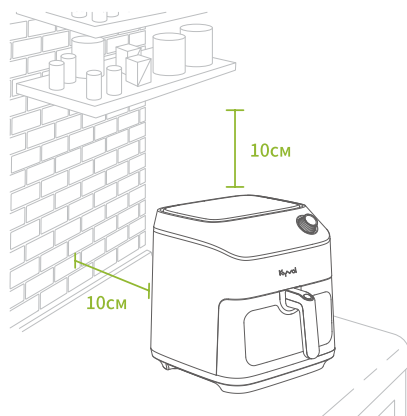
- 3 Установите лоток для подрумянивания в корзину аэрофритюрницы, затем корзину — в аэрофритюрницу.



- 4 Установите аэрофритюрницу на устойчивую, ровную и термостойкую поверхность. Держите прибор подальше от мест, в которых он может быть подвержен воздействию пара.

Примечание:

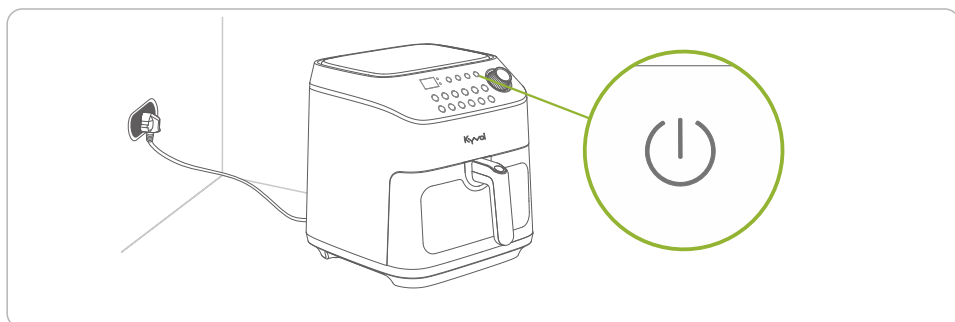
Оставьте не менее 10 см свободного пространства за и над фритюрницей. Оставьте достаточно места для извлечения корзины.






ИСПОЛЬЗОВАНИЕ АЭРОФРИТЮРНИЦЫ

ВКЛЮЧЕНИЕ ПИТАНИЯ

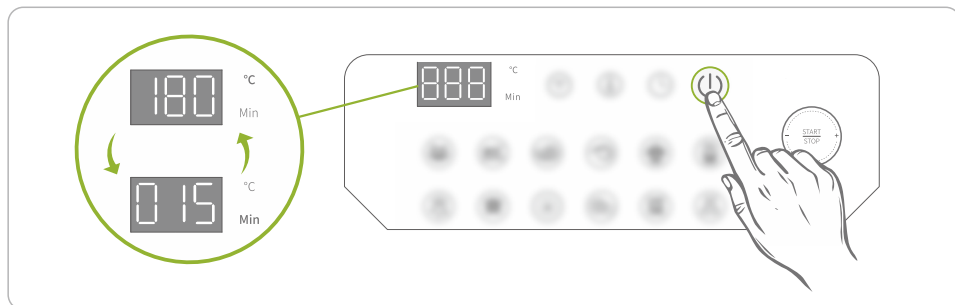
Шаг 1. Подключите аэрофритюрницу к розетке, прозвучит звуковой сигнал. Индикатор кнопки питания будет гореть с пониженной яркостью; индикаторы остальных кнопок вспыхнут один раз и погаснут.



Шаг 2. Чтобы включить аэрофритюрницу нажмите кнопку  .

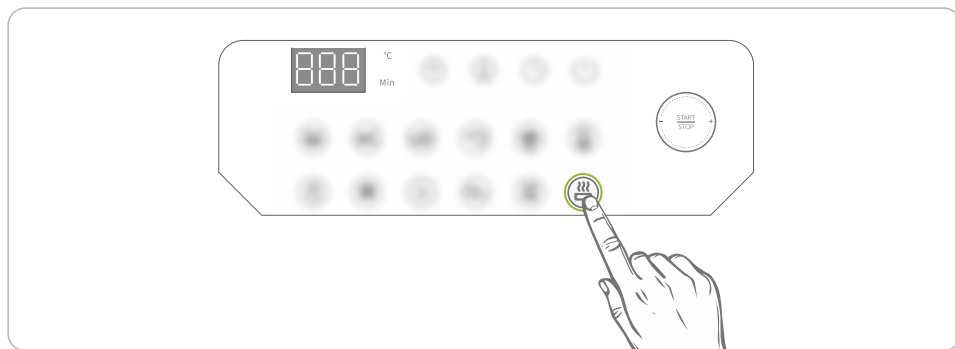
* Яркость значка  увеличится. Индикаторы значков  и  будут светиться с высокой яркостью, индикаторы остальных кнопок — с пониженной яркостью.

* На светодиодном дисплее поочередно через каждые 3 секунды будут отображаться температура **180 °C** и время **15 минут**.



ПОДОГРЕВ

Шаг 1. Нажмите кнопку **Подогрев**, индикатор начнет мигать.



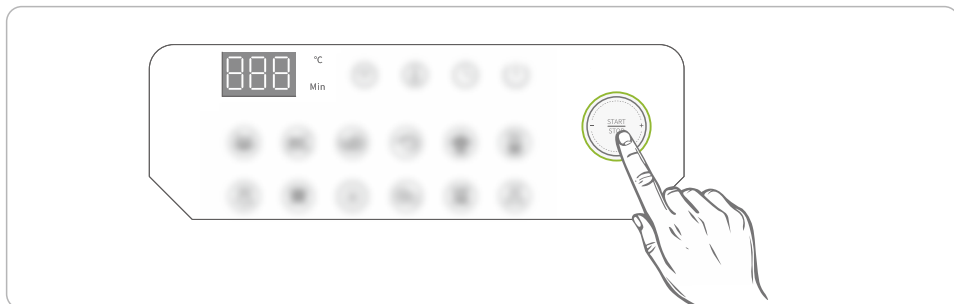
Шаг 2. Температура прогрева по умолчанию составляет **200 °C**; а время прогрева — **5 минут**.
Установите нужную вам температуру и время (см. в следующих разделах).

Примечания.

* При первом использовании настоятельно рекомендуется выполнить программу **Подогрев** в течение 30 минут в помещении с вентиляцией для удаления посторонних запахов из аэрофритюрницы.

* При ежедневном использовании перед готовкой рекомендуется проводить подогрев аэрофритюрницы в течение 5–10 минут.

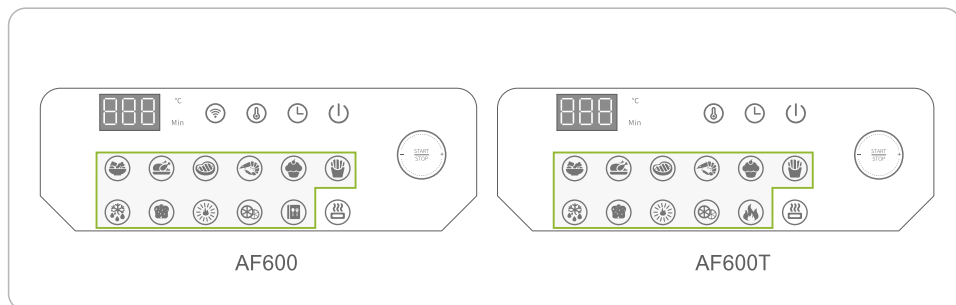
Шаг 3. Нажмите ручку управления, чтобы подтвердить свой выбор и начать подогрев, загорится индикатор Подогрева.



Шаг 4. По завершении подогрева аэрофритюрница 5 раз выдаст звуковой сигнал и войдет в режим ожидания.

ВЫБОР ПРОГРАММ

После подогрева можно выбрать нужную программу: **Овощи / Курица / Говядина / Морепродукты / Десерт / Картофель фри / Размораживание/ Тосты / Подогрев / Сушка / Мой рецепт (для AF600) или Запекание (для AF600T)** — и выполнить вышеуказанные действия для приготовления блюда.



В следующей таблице указаны значения по умолчанию температуры и времени приготовления для 12 предустановленных программ.

Программа	Температура по умолчанию	Время по умолчанию
Овощи	150°C	8минут
Курица	200°C	20минут
Говядина	180°C	20минут
Морепродукты	185°C	6минут
Десерт	150°C	20минут
Картофель фри	190°C	15минут
Размораживание	65°C	10минут
Тосты	160°C	8минут
Подогрев	160°C	5минут
Сушка	70°C	360минут
Мой рецепт/Запекание	180°C	15минут
Подогрев	200°C	5минут

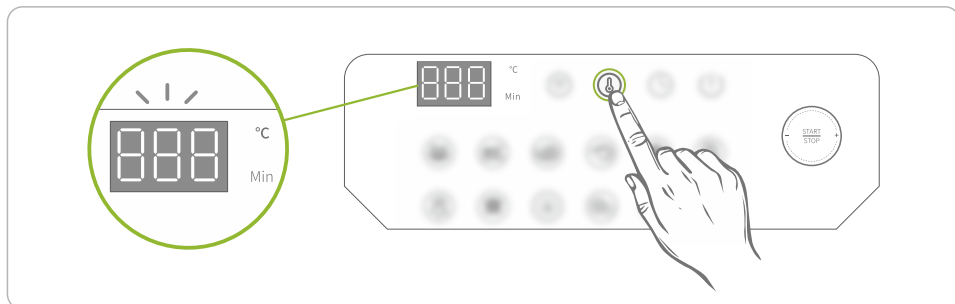
Советы:

1. Кнопка **Запекание** используется в модели AF600T (без WiFi), а кнопка **Мой рецепт** — AF600 (с WiFi).
2. После подключения аэрофритюрницы AF600 (с WiFi) к приложению **Keuro!** можно выбрать конкретный онлайн-рецепт, а затем изменить температуру и время по умолчанию соответственно.

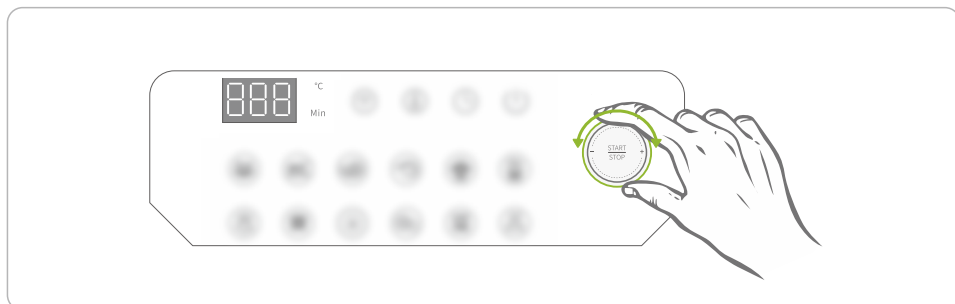
УСТАНОВКА ТЕМПЕРАТУРЫ

- 1 После включения питания и выбора программы коснитесь кнопки  на панели для установки температуры приготовления.

Значение температуры на **светодиодном дисплее** начнет мигать.




- 2 Чтобы увеличить температуру, вращайте **ручку управления** по часовой стрелке. Чтобы уменьшить температуру, вращайте **ручку управления** против часовой стрелки.



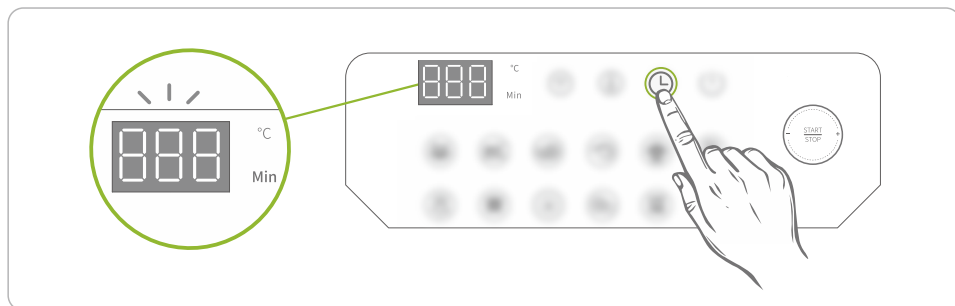
Совет:

Диапазон регулировки температуры составляет 40–70 °С (для программы **Сушка**) или 40–200 °С (для остальных программ) с шагом 5 °С при вращении в любом направлении.

УСТАНОВКА ВРЕМЕНИ

- 1 После включения питания и выбора программы коснитесь кнопки  на панели для установки времени приготовления.

Значение времени на **светодиодном дисплее** начнет мигать.



- 2 Чтобы увеличить время, вращайте ручку управления по часовой стрелке.
Чтобы уменьшить время, вращайте ручку управления против часовой стрелки.

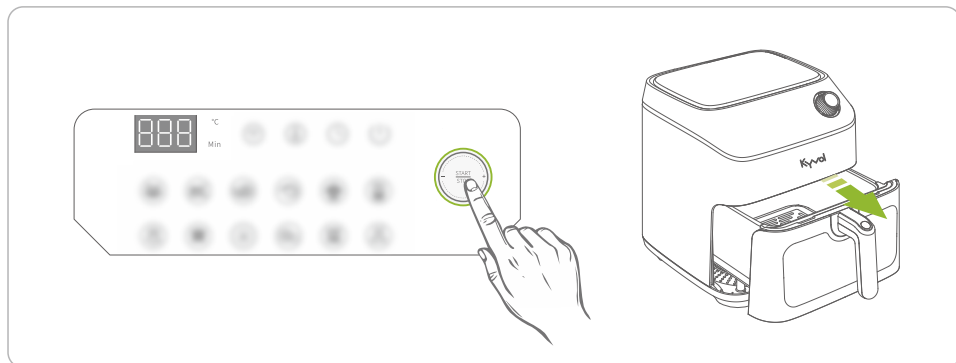


Совет:

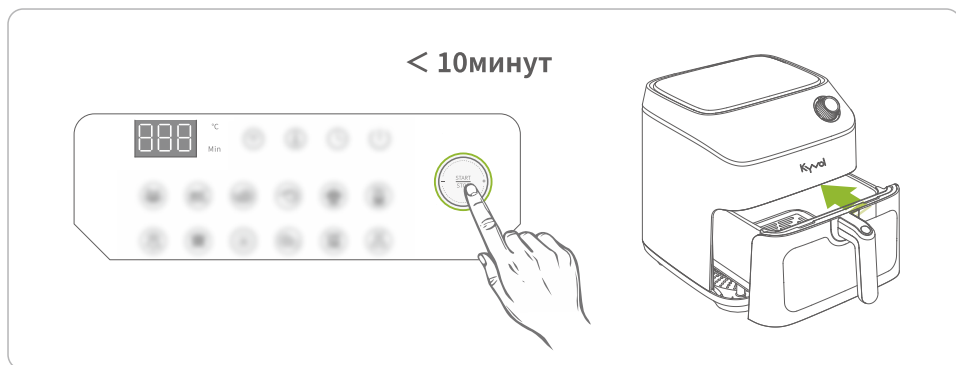
Диапазон регулировки температуры составляет 1–360 мин. (для программы **Сушка**) или 1–60 мин. (для остальных программ) с шагом **1 мин.** при вращении в любом направлении.

ПАУЗА/ВОЗОБНОВЛЕНИЕ

Чтобы приостановить работу, нажмите **ручку управления** на панели управления или просто извлеките корзину аэрофритюрницы в любое время.






Чтобы возобновить работу, снова нажмите **ручку управления** в пределах 10 минут или установите на место корзину в пределах 10 минут. Аэрофритюрница возобновит работу с прежними настройками, которые были до паузы.



ВЫКЛЮЧЕНИЕ ПИТАНИЯ

• Вариант 1:

По завершении приготовления аэрофритюрница 5 раз выдаст звуковой сигнал и войдет в режим ожидания. В режиме ожидания индикаторы кнопок ,  и  будут гореть с высокой яркостью, индикаторы остальных кнопок — с пониженной.

Если в течение некоторого времени в режиме ожидания с аэрофритюрницей не будут работать, она автоматически выключится.

- **Вариант 2:**

Кроме того, можно нажать **кнопку питания**, чтобы выключить аэрофритюрницу.

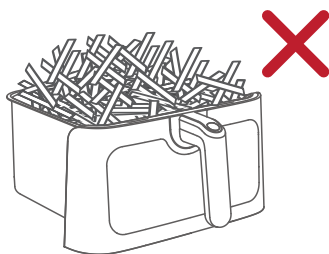


ЗАЩИТА ОТ ПЕРЕГРЕВА

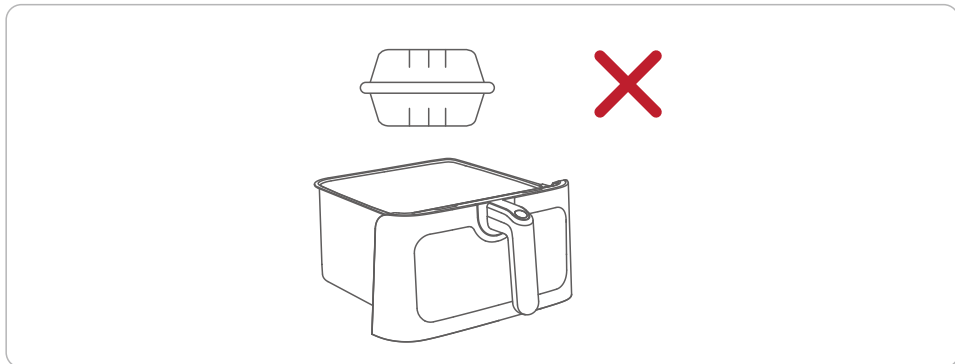
Когда температура аэрофритюрницы достигает 220 °С, защита от перегрева внутри прибора автоматически отключит питание, и аэрофритюрница перестанет работать. Своевременно свяжитесь с нашей службой послепродажного обслуживания.

СОВЕТЫ ПО ПРИГОТОВЛЕНИЮ

1 Убедитесь, что высота продуктов не превышает высоту корзины аэрофритюрницы.



- 2 Не кладите в аэрофритюрницу бумажные или пластиковые емкости, не являющиеся термостойкими.



- 3 Во время приготовления рекомендуется проверять блюдо через окно и, если необходимо, извлекать корзину, чтобы встряхнуть содержимое.



- 4 Онлайн-рецепты можно посмотреть в приложении **Kyvol** для модели AF600 (с WiFi) или загрузить с помощью **QR-кода**, указанного в руководстве пользователя для модели AF600T (без WiFi).

РАБОТА С ПОМОЩЬЮ ПРИЛОЖЕНИЯ KYVOL

- ⚠ Эта возможность доступна **ТОЛЬКО** для модели AF600 (с WiFi).

ЗАГРУЗКА И УСТАНОВКА ПРИЛОЖЕНИЯ

• Вариант 1:

Выполните поиск приложения **Kyvol** в **App Store™ / Google Play™**, затем загрузите и установите его на мобильное устройство.

Примечание.

Google Play™ — товарный знак компании Google Inc., а **App Store™** — товарный знак компании Apple Inc.

• Вариант 2:

Для загрузки и установки просканируйте QR-коды, приведенные ниже.



Для устройств с iOS



Для устройств с Android

РЕГИСТРАЦИЯ В ПРИЛОЖЕНИИ И ВХОД В СИСТЕМУ

Запустите приложение **Kyvol**, при первом использовании зарегистрируйте учетную запись, используя номер своего мобильного телефона или действующий адрес электронной почты, а затем войдите в систему.

Примечание.

Для успешного подключения при запуске приложения **Kyvol** разрешите ему использовать вашу беспроводную сеть и мобильную сеть передачи данных.

РЕЖИМ ПОДКЛЮЧЕНИЯ

ВАЖНО!

Для аэрофритюрницы :

- Убедитесь, что вилка аэрофритюрницы вставлена в розетку, и нажмите кнопку питания.

Для сети WiFi:

- Перед подключением включите службу геолокации / GPS на своем телефоне и предоставьте все права, необходимые приложению **Kyvol**.
- Убедитесь, что ваше мобильное устройство подключается к сети WiFi в диапазоне 2,4 ГГц.

- Убедитесь, что при подключении введены правильное имя и пароль WiFi.
- Убедитесь, что аэрофритюрница, телефон и маршрутизатор расположены недалеко друг от друга для поддержания устойчивой связи.

Индикатор кнопки сети WiFi

Мигает	Готовность к подключению по сети WiFi
Горит постоянно	Сеть WiFi подключена

1. Автопоиск

- 1 Нажмите и удерживайте **кнопку WiFi** на аэрофритюрнице около 3 секунд, пока не услышите звуковой сигнал. Убедитесь, что индикатор кнопки WiFi мигает.
- 2 Запустите приложение **Kuvol** и коснитесь пункта **Добавить устройство**.
- 3 Коснитесь пункта **Аэрофритюрница**, затем выберите модель.
- 4 Нажмите **Далее** на странице **Автопоиск**.
- 5 Включите Bluetooth на своем устройстве.
- 6 Коснитесь **Поиск**.
- 7 Выберите модель устройства и коснитесь **Подключить**.
- 8 Выберите сеть WiFi и введите правильный пароль; нажмите кнопку **Подтвердить**.
- 9 Подключение.
- 10 Подключено. Загорится индикатор кнопки WiFi.

2. Добавление вручную

- 1 Нажмите и удерживайте **кнопку WiFi** на аэрофритюрнице около 3 секунд, пока не услышите звуковой сигнал. Убедитесь, что индикатор кнопки WiFi мигает.
- 2 Запустите приложение **Kuvol** и коснитесь пункта **Добавить устройство**.
- 3 Коснитесь пункта **Аэрофритюрница**, затем выберите модель.
- 4 Коснитесь пункта **Добавить вручную**, затем нажмите **Далее**.
- 5 Выберите сеть WiFi и введите правильный пароль; нажмите кнопку **Confirm** (Подтвердить).
- 6 Коснитесь пункта **Перейти к настройкам**.
- 7 Коснитесь **Беспроводная сеть**.
- 8 Подключитесь к точке доступа аэрофритюрницы с именем **Kuvol-XXXX**.
- 9 Вернитесь в приложение **Kuvol** и нажмите кнопку **Далее**.
- 10 Подключение.
- 11 Подключено. Загорится индикатор кнопки WiFi.

БЫСТРЫЙ РЕЦЕПТ

Шаг 1.

Запустите приложение **Kuvol**, затем коснитесь пункта **Рецепты**, чтобы открыть список всех рецептов.

Шаг 2.

Выберите один из рецептов, чтобы открыть его описание, и коснитесь пункта **Установить как быстрый рецепт**.

Шаг 3.

Нажмите кнопку **Мой рецепт** на **панели управления** аэрофритюрницы, автоматически появится температура и время по умолчанию для выбранного быстрого рецепта.

Шаг 4.

Для запуска приготовления нажмите **ручку управления**.

Примечание.

За один раз в качестве быстрого рецепта можно установить только один рецепт.

ТАЙМЕР ОБРАТНОГО ОТСЧЕТА ВРЕМЕНИ ПРИГОТОВЛЕНИЯ

Шаг 1.

Запустите приложение **Kuvol**.

Шаг 2.

Выберите предустановленную программу: **Овощи / Курица / Говядина / Морепродукты / Десерт / Картофель фри / Размораживание / Тосты / Подогрев / Сушка / Мой рецепт / Подогрев**; или перейдите к пункту **Рецепты** и выберите один из рецептов, чтобы открыть его описание.

Шаг 3.

Коснитесь **Таймер**.

Шаг 4.

Установите таймер обратного отсчета в диапазоне от **1 мин.** до **360 мин.**

Шаг 5.

Коснитесь кнопки **Подтвердить**.

Шаг 6.

Произойдет автоматический переход на страницу отображения обратного отсчета. По истечении времени аэрофритюрница начнет работу автоматически.

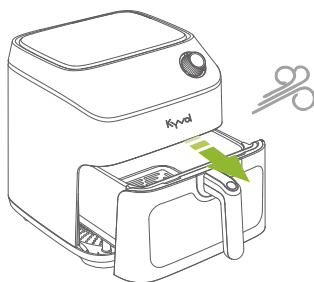
Совет:

В процессе обратного отсчета можно задать температуру и время; коснитесь **Отмена**, чтобы отменить работу таймера; нажмите **Работа**, чтобы немедленно начать приготовление.

ОБСЛУЖИВАНИЕ И УХОД

ВАЖНО!

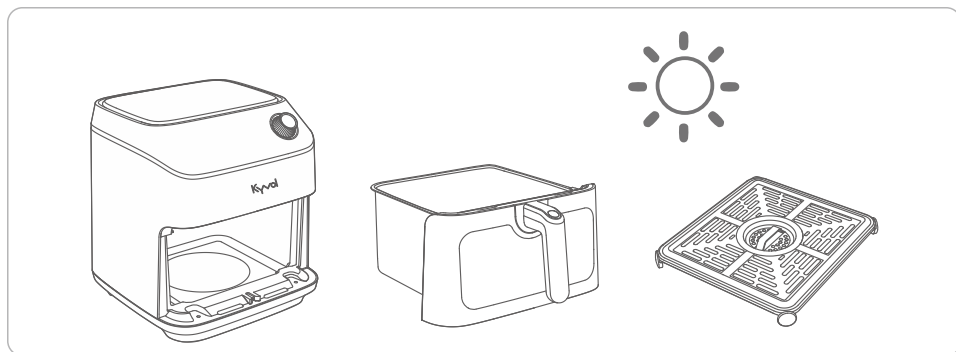
- 1 Перед очисткой отключите аэрофритюрницу от сети и подождите, пока она полностью остынет. Можно извлечь корзину аэрофритюрницы для более быстрого ее охлаждения.



- 2 Не погружайте аэрофритюрницу целиком в воду или любую другую жидкость.

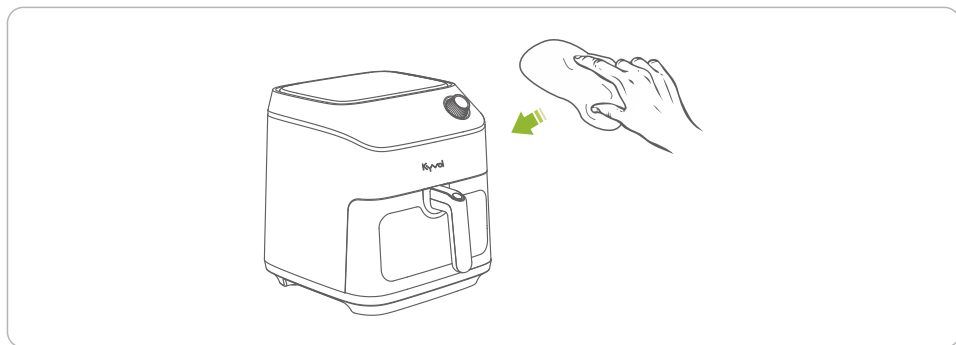


- 3 После очистки никогда не забывайте просушить все детали, особенно нагревательный элемент.



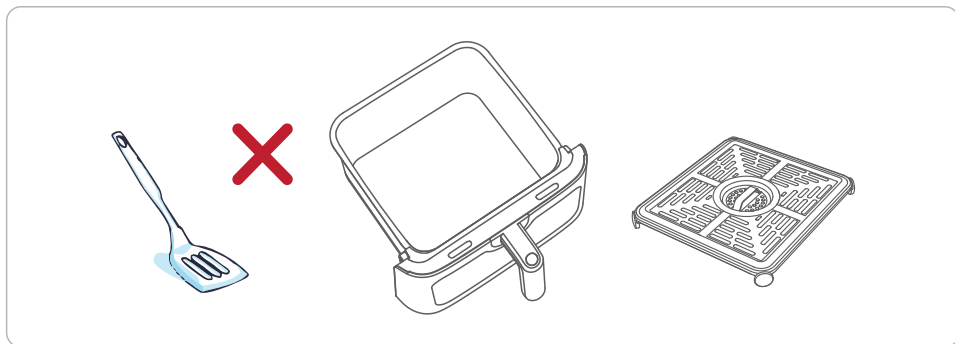
ВНЕШНИЙ ВИД

Используйте чистую влажную ткань, чтобы протереть внешнюю поверхность аэрофритюрницы.



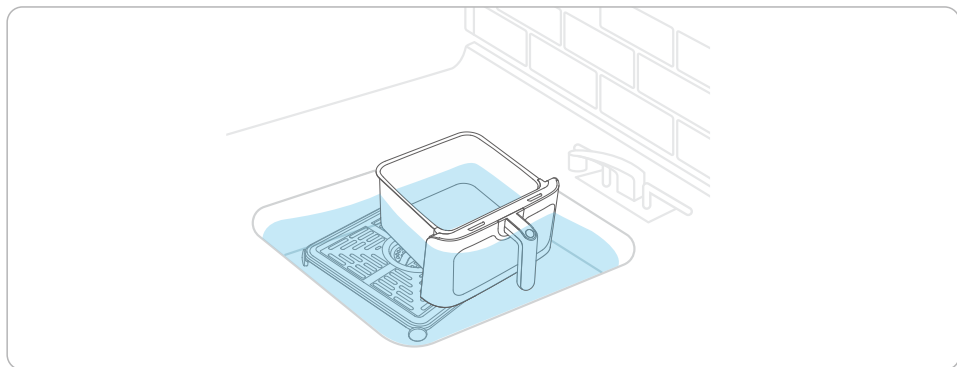
КОРЗИНА АЭРОФРИТЮРНИЦЫ И ЛОТОК ДЛЯ ПОДРУМЯНИВАНИЯ

Можно мыть в посудомоечной машине. Не используйте металлические столовые приборы или абразивные чистящие средства для очистки антипригарного покрытия.



ТРУДНОУДАЛЯЕМЫЕ ОСТАТКИ ПИЩИ

Удалите остатки пищи, прилипшие к корзине и лотку, смочив их теплой мыльной водой.



УСТРАНЕНИЕ НЕИСПРАВНОСТЕЙ

B1. Аэрофритюрница не включается.

- * Проверьте, подключена ли аэрофритюрница к электросети.
- * Установите корзину в аэрофритюрницу.

B2. На светодиодном дисплее ничего не отображается.

- * Проверьте, подключена ли аэрофритюрница к электросети.
- * Проверьте, включена ли аэрофритюрница.
- * Проверьте исправность светодиодного дисплея.

V3. Блюдо не полностью приготовлено.

- * Проверьте, не слишком ли много продуктов в лотке для подрумянивания. Если корзина переполнена, продукты не будут приготовлены должным образом.
- * Увеличьте температуру или время приготовления.

V4. Корзину аэрофритюрницы не удается вставить в прибор до конца.

- * Проверьте, не слишком ли много продуктов в лотке для подрумянивания. Убедитесь, что высота продуктов не превышает высоту аэрофритюрницы.
- * Убедитесь, что края аэрофритюрницы не деформированы. Обратитесь к нам, чтобы решить подобную проблему.

V5. Из аэрофритюрницы выходит белый дым.

- * В процессе приготовления жирной пищи жир будет стекать на дно корзины, что является нормальным явлением. Чтобы избежать излишка дыма во время приготовления, сливайте жирные капли после каждого приготовления и очищайте аэрофритюрницу в соответствии с приведенными инструкциями.

V6. На светодиодном дисплее отображается E1.

- * Обрыв цепи датчика температуры. Обратитесь к нам для устранения этой проблемы.

V7. На светодиодном дисплее отображается E2.

- * Короткое замыкание в цепи датчика температуры. Обратитесь к нам для устранения этой проблемы.

V8. На светодиодном дисплее отображается E3.

- * Перегрев аэрофритюрницы. Извлеките корзину из аэрофритюрницы и подождите, пока все остынет. Обратитесь к нам в случае повторного возникновения данной проблемы.

V9. Как удалить посторонний запах из аэрофритюрницы?

- * При первом включении аэрофритюрница может иметь посторонние запахи — это нормально. Материал, используемый в этой аэрофритюрнице не токсичен и не опасен для здоровья, успешно прошел проверку на безопасность для пищевых продуктов.
- * При первом использовании аэрофритюрницы обязательно сначала почистите ее, а затем выполните программу подогрева в течение не менее 30 минут, чтобы удалить посторонний запах.
- * Если ваше обоняние особенно чувствительно к запахам, в корзину аэрофритюрницы положите корку апельсина или грейпфрута, или чай, затем выполните программу **Подогрев** в течение не менее 30 минут для устранения постороннего запаха.

В10. Почему аэрофритюрница не подключается к сети WiFi?

- * Перед подключением включите службу геолокации / GPS на своем телефоне и предоставьте все права, необходимые приложению **Kyvol**.
- * Перед подключением проверьте состояние сетевого подключения и убедитесь, что вы вовремя оплатили услуги связи.
- * Убедитесь, что ваше мобильное устройство подключается к сети WiFi в диапазоне 2,4 ГГц. Если ваш маршрутизатор является двухдиапазонным, выберите сеть 2,4 ГГц.
- * Убедитесь, что при подключении введены правильное имя и пароль WiFi.
- * Избегайте использования в имени и пароле WiFi смайликов и специальных символов.
- * Не рекомендуется использовать общедоступные сети WiFi, такие как сеть WiFi в жилых комплексах, метро, аэропортах, отелях.
- * Не используйте виртуальные частные сети (VPN) или прокси-серверы для работы в сети WiFi.
- * Убедитесь, что аэрофритюрница, телефон и маршрутизатор расположены недалеко друг от друга для поддержания устойчивой связи.
- * Аэрофритюрница не поддерживает сети с вводом имени и пароля на веб-страницах.
- * Аэрофритюрница не поддерживает маршрутизаторы со скрытыми именами сетей WiFi. Имя сети WiFi должно быть видимым и легко распознаваемым. Рекомендуется использовать в качестве имени и пароля WiFi комбинацию английских буквенных и цифровых символов и не использовать специальные символы, чтобы избежать ошибок при изменении способа ввода данных.

Диапазон частот	2402-2472МГц
Мощность передачи (EIRP)	≤20дБм


Служба поддержки

Для общих вопросов и советов по устранению неисправностей, пожалуйста, свяжитесь с нами через:

 E-mail: support@kyvol.com

 Live Chat: www.kyvol.com

 Facebook: [@kyvolglobal](https://www.facebook.com/kyvolglobal)

 Instagram: [@kyvol_global](https://www.instagram.com/kyvol_global)

Кувол всегда к вашим услугам.

ПРЕДУПРЕЖДЕНИЕ

 Этот символ указывает на напряжение переменного тока.



ПЕРЕРАБОТКА ОТХОДОВ

Этот продукт отмечен знаком селективной сортировки отходов электрического и электронного оборудования (WEEE). Это означает, что с этим продуктом следует обращаться в соответствии с положениями европейской Директивы 2012/19/ЕС, которая подразумевает, что прибор будет разобран и переработан с соблюдением требований минимизации негативного воздействия на окружающую среду.

При покупке нового электрического или электронного оборудования пользователь может отдать свой продукт в компетентную организацию по утилизации или розничному продавцу.

Это устройство может использоваться в странах-членах ЕС.

Заявление о соответствии требованиям ЕС: Shenzhen VanTop Technology & Innovation Co., Ltd. настоящим заявляет, что это устройство соответствует основным требованиям и другим соответствующим положениям Директивы 2014/53/EU.

Можно получить доступ к Копии Декларации соответствия ЕС на сайте <https://doc.vantop.com/>.





Для поиска вопросов и советов по устранению неисправностей, пожалуйста, посетите
www.kyvol.com