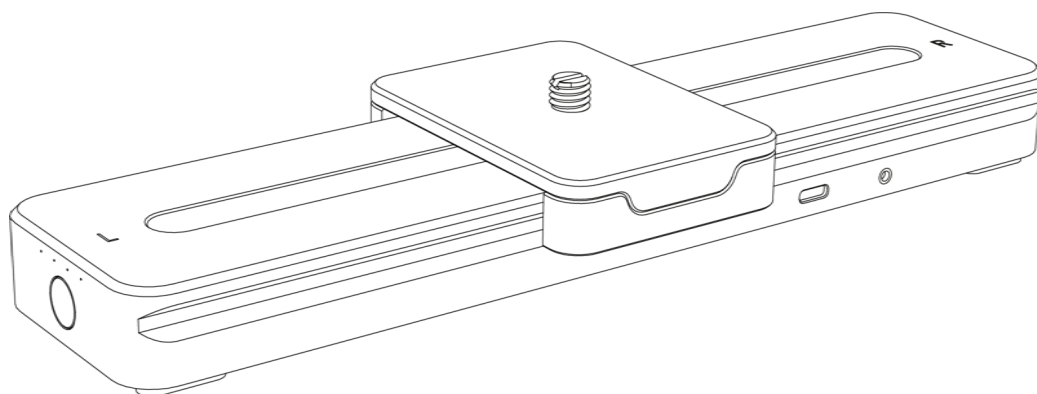


SMARTTA

SliderMini2
使い方



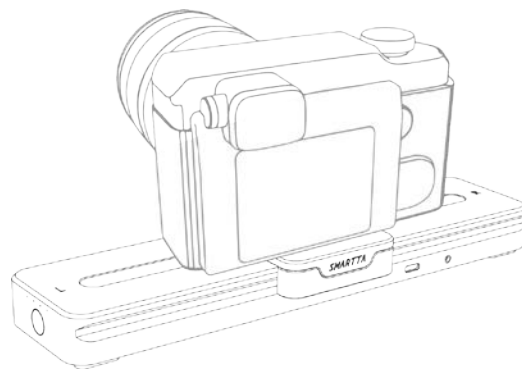
目次

製品概要	1
SliderMini2 について	2
ご使用の前に	2
電源ボタンで操作	3
アプリで操作	4
Smartta Go App	5
Bluetooth ペアリング	5
カスタマイズされたスライドスピード	6
Smartta Go アプリのその他の機能	6
カーブモード	7
タイムラプスモード	8
ストップモーションモード	9
ループモード	10
アプリで操作	11
仕様	12
サイズと重量	12
パフォーマンス	13
バッテリー	13
同梱物	13
カスタマーサポート	13

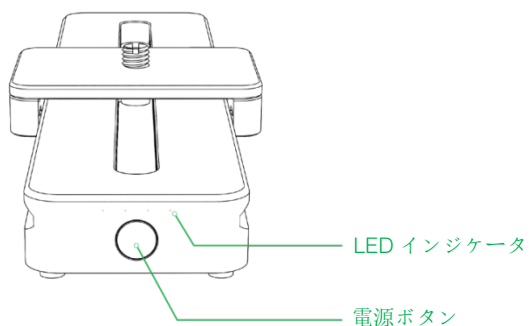
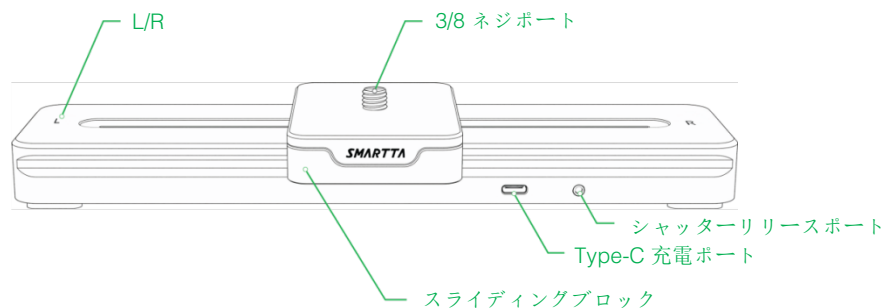
製品概要

製品概要 *SliderMini2*: 直感的で簡単な操作性の電動ミニスライダー。

- アプリまたはハードウェアボタンで操作
- スムーズで安定したスライド、利用可能なサイレントモード
- 4つの撮影モード。カーブモード、ループモード、タイムラプス、ストップモーション
- プリセットのタイムラプスモードとカスタマイズ可能なライブラリ
- 優れた耐荷重（上限33LBS≈ 15Kg）
- 高品質な素材とユニボディデザイン
- 超薄型・超軽量



SliderMini2について



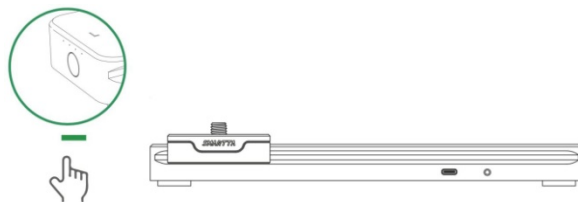
ご使用の前に

スライダをカメラに接続するには、クイックリリースプレートまたはボールヘッドをご使用ください。

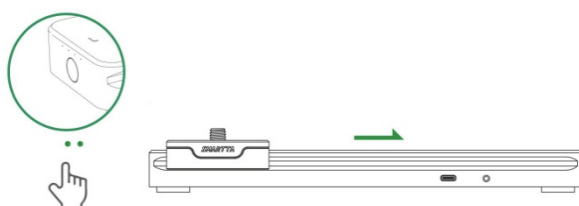
カメラ（またはスマートフォンホルダー）は、3/8"または1/4"ネジを介してスライドキャリッジの上部に取り付けることができます。プレートには、単一の3/8-16"ネジがあり、1/4-20"ネジに変換するためにクイックリリースプレートが含まれています。

電源ボタンで操作

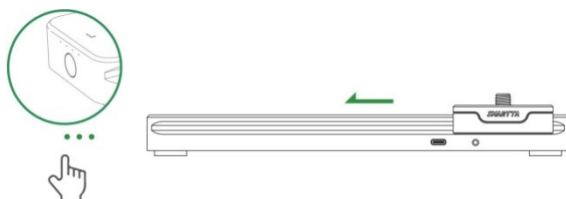
1. 電源ボタンを長押ししてSliderMiniの電源を入れる。



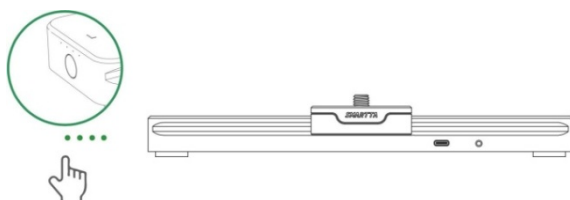
2. 電源ボタンを2回押して、1cm/sの最大速度でRにスライドさせる。



3. 電源ボタンを3回押して、1cm/sの最高速度でLにスライドさせる。

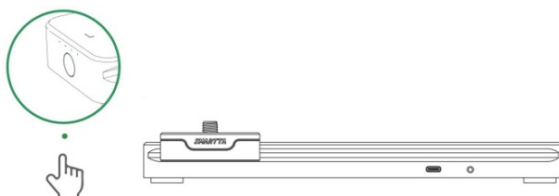


4. 電源ボタンを4回押して、1cm/sの最高速度で中間にスライドさせる。



5. オフ状態: 電池の残りの容量を点検するために電源ボタンを1回押して下さい。

スライド状態: 電源ボタンを1回押すとスライドを停止します。



アプリで操作

*Smartta Go*アプリを使って*SliderMini*をより便利に操作できます。

アプリの機能:

- カスタマイズ可能なスライディングスピード
- 10種類のタイムラプスモードが内蔵
- ワンタップでストップモーション
- インタビュー動画に特化したループモード
- カーブモード - コンテンツ制作に欠かせないカメラ移動モード

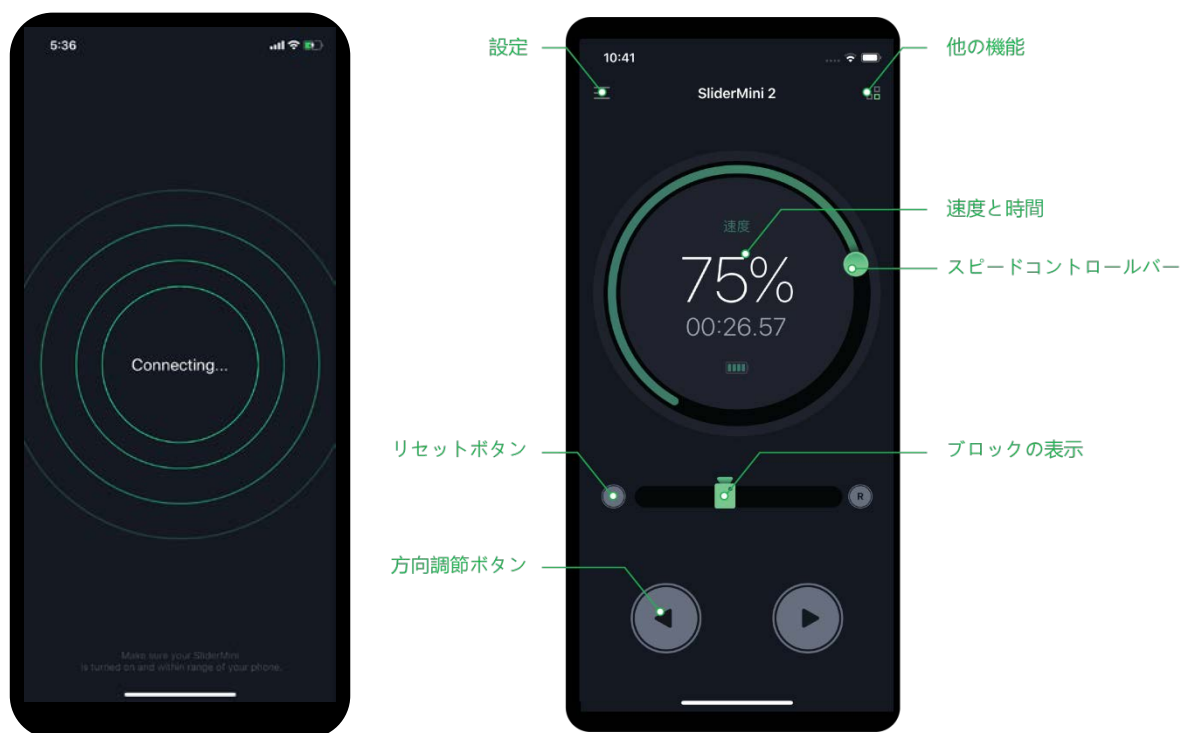
以下のQRコードをスキャンして、*Smartta Go App*をダウンロードしてください。



Smartta Go App

Bluetoothペアリング

1. SliderMiniの電源が入っていて、お使いの携帯電話のBluetooth範囲内にあることを確認してください。
2. お使いの携帯電話でBluetoothをオンにして Smartta Goアプリを開くと、自動的にBluetoothのペアリングが完了します。



カスタマイズされたスライドスピード

Smartta Go アプリのメインインターフェース

1. [スピードコントロールバー]をドラッグして、最小速度0.1mm/sから最大速度1cm/sまで、スライド速度をカスタマイズします。
0.1mm/s(0.004 in/sec)の最小速度から最大1cm/s(0.4 in/sec)の速度までカスタマイズできます。
2. [方向ボタン]をタップすると、設定した速度でSliderMiniが選択した方向にスライドします。スライド中にもう一回タップすると、スライダを停止させる。
3. [リセットボタン] (LまたはR)をタップし、SliderMiniは、最大速度で方向LまたはRに戻ってスライドします。

ヒント:

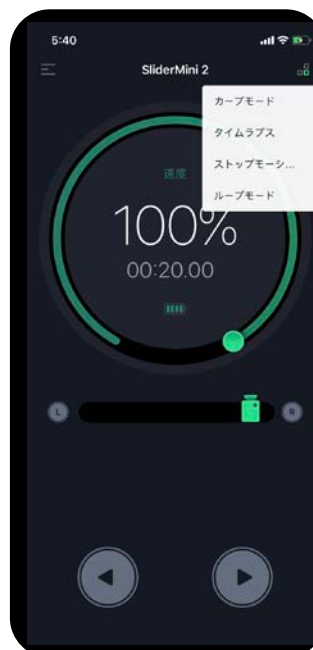
- スライド中は、アプリのインターフェイス上の[ブロックの表示]は、スライダの実際の物理的な位置を示す、同期して移動します。
- スライド中、[スピードコントロールバー]をドラッグしてスライド速度を調整することもできます。
- 現在の速度での片道移動に必要な時間は自動的に計算され、アプリのメインインターフェースに表示されます。

Smartta Goアプリのその他の機能

メインインターフェースの右上にある[設定]をタップすると、より多くの機能を拡張することができます。

拡張された機能:

1. カーブモード
2. タイムラプスモード
3. ストップモーションモード
4. ループモード



カーブモード

カーブモードでは、カメラを自動的に前進させたり、被写体から離れたりとすることで、様々なスピードカメラの移動効果を得ることができます。スピードモードは「ズームイン」「ズームアウト」「AtoB」「フォーカスA」の4種類を内蔵しており、それぞれ異なるスピードでスライダを動かすことで、異なるカメラの動きの効果を得ることができます。もちろん、「スピードコントロールバー」を上下にスワイプするだけでスピードを調整することができます。

使用方法:

1. カーブモードを選択するか、[スピードコントロールバー]を上下にスワイプしてカーブをカスタマイズします。
2. 「方向ボタン」をタップすると、スライドの開始/停止ができます。

4種類のカーブモード: 詳解:

[ズームイン]: スライダーが徐々に遅くなり、カメラが対象物に向かって移動しているような効果が得られます。

[ズームアウト]: スライダーが徐々に速度を上げて、カメラが対象物から遠ざかる効果が得られます。

[A to B]: 両端に近づくとスライダーが遅くなり、カメラが対象物AからBに焦点を移動する効果が得られます。

[フォーカスA]: 中央に近づくとスライダーが遅くなり、カメラが対象物Aをスワイプする効果が得られます。



タイムラプスモード

タイムラプス写真は、一定期間（数分から数時間）内に撮影された写真を短いコレクションに圧縮し、映像として再生するもので、このような撮影方法では、時間を超えて被写体を見ることができます。

しかし、カメラ位置を固定した従来のタイムラプス撮影では、レンズの動きが制限され、撮影者の表現が制限されてしまいます。



最新の SliderMini は、モーションタイムラプスを可能にします！

使用方法:

1. 10種類のタイムラプスモードが内蔵されています。または、必要に応じて撮影間隔や撮影時間をカスタマイズすることもできます。
2. 「方向ボタン」をタップして、スライド方向を設定します。左から右にスライド(L→R)、右から左にスライド(R→L)、または固定位置でスライドします。
3. 「撮影ボタン」をタップして撮影を開始/停止します。

ヒント:

- タイムラプスモードでは、正しいシャッターリリースケールが必要です。
- [編集]をタップすると、名前の変更、カバーの変更、パラメータの変更などの操作ができます。
- [FPS]をタップして、撮影するフレーム数を設定することができます。Smartta Goアプリは、現在の撮影設定に応じて動画出力の長さを自動計算してくれます。

ストップモーションモード

アプリ内の明確な指示で、撮影したいフレーム数を設定し、ワンタップで続けるだけで、動きの錯覚を作り出し、すべてのフレームに命を吹き込むことができます。



使用方法:

1. [FPS]をタップして、撮影したいフレーム数を設定します。
2. [方向ボタン]をタップすると、左から右へスライド(L→R)、右から左へスライド(R→L)、固定位置でのスライド方向を設定できます。
3. [次へ]をタップすると、撮影画面に入ります。
4. 撮影インターフェイスでは、[撮影ボタン]を一度タップすると、シャッターケーブルを介してスライダーを操作して撮影を完了し、次の位置に移動します。

撮影時の注意点:

- ストップモーションモードを使用する場合は、適合した正しいシャッターリリースケーブルが必要です。
- 撮影インターフェイスに入った後、SliderMiniは動きの方向の設定に応じてスタート地点にスライドして戻ってきます。
- 撮影中に右下の「戻るアイコン」をタップすると、前回のストップモーションの撮影位置に戻り、修正したい画像を再度撮影することができます。

ループモード

ループモードでは、[停止ボタン]をタップするまでSliderMiniは前後にスライドし続けることができます。ループモードは、インタビュー動画などのシーン撮影に特化して設計されています。



使用方法:

1. [スピードコントロールバー]をドラッグして、スライド速度をカスタマイズします。
2. [スタートボタン]をタップしてループモードを開始します。
3. 撮影終了後、[ストップボタン]をタップしてループモードを停止します。

アプリで操作

アラート音

SliderMiniは、様々な音で操作やバッテリー残量低下をお知らせします。

[Di] は操作が受信されたことを示します。

[Di-di] は操作が完了したことを示します。

静かな環境でSliderMiniを使用したい場合は、アプリ内でアラート音をオフにすることができます。



オートモード

SliderMiniはお使いのカメラに信号を送ることで、自動的に撮影を開始したり終了したりします。

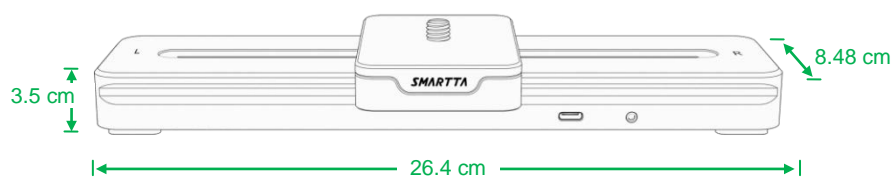
注意：オートモードにはシャッターリリースケーブルを接続する必要があります。

お使いのカメラがシャッターリリースケーブルを介してSliderMiniに接続されている場合、カメラはシャッター信号に応じて撮影を開始/停止することができます。カメラのシャッターボタンを押す必要はありません。操作時間を節約できるだけでなく、カメラのブレを効果的に防ぎ、写真の画質を向上させることができます。

仕様

サイズと重量

- 長さ: 26.4 cm
- 幅: 8.48 cm
- 高さ: 3.05 cm
- 重量: 570 g



パフォーマンス

- 横の積載量: 15kg/33lb
- 垂直耐荷重: 1.25kg/2.76lb
- スライディング距離: 20cm (8in)
- 最大速度: 1cm/sec (0.4in/sec)
- 最小速度: 0.1mm/sec (0.004in/sec)

バッテリー

- バッテリー容量: 1500mAh、内蔵リチウムポリマーバッテリー、5V/1A
- 充電時間: 1.5時間
- バッテリー持続時間: スライド連続稼働時で最大14時間、通常使用時に52時間)

(注: 上記データは、撮影モード、スライド速度、傾斜撮影、カメラセットの負荷容量等により電池寿命が異なりますので、ご参考までに)

同梱物

- SliderMini2 x1
- シャッターリリース S1 x1
- シャッターリリース C1 x1
- シャッターリリース C2 x1
- USB充電ケーブル x1
- 保証書 x1
- 取扱説明書 x1

カスタマーサポート

Email: support@ismartta.com

Web: www.ismartta.com