

仕様書

製品名	超音波加湿器
製品型番	KC-MH-INO1
電圧	100~110V
周波数	50Hz/60Hz
消費電力	53W
最大加湿量	1500ml/h
外形寸法	365x320x215mm
騒音	≤35dB(A)



<https://twitter.com/keecoon/>



<https://www.facebook.com/KeecoonR/>



<https://www.instagram.com/keecoon/>

KEECOON

水循環超音波加湿器

KC-MH-INO1

取扱説明書

お客様ご相談窓口のご案内

修理・使いかた・お手入れ・お買い物などのご相談・ご依頼、および万一、製品による事故が発生した場合はお買いあげの販売店、または下記窓口にお問い合わせください。

メール: support@keecoon.com

TEL: 034-579-8386

営業日: 平日 9:00~17:00 休業日: 土・日・祝日および弊社休業日
営業時間内のメール到着確認後24時間以内に返信いたします。

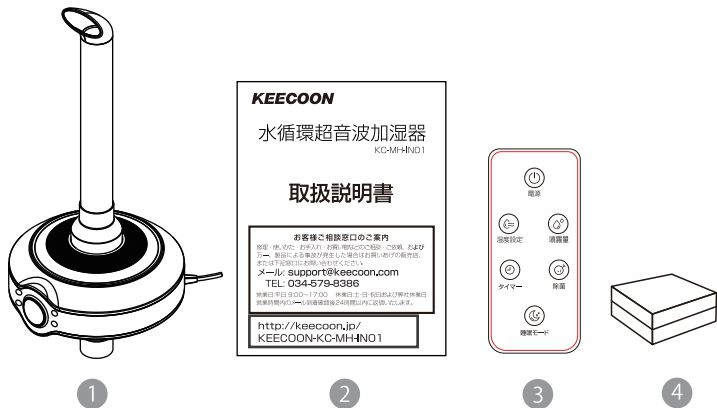
<http://keecoon.jp/KEECOON-KC-MH-INO1>

作動原理

本製品をお買い上げいただきありがとうございます。超音波加湿器は超音波霧化技術によって、毎秒170万回の高周波振動を起こし、1~5 μ mの超微粒子のマイクロミストを発生させ、風力装置により、空気中に拡散させることで、適度な湿気で乾燥を和らげます。室内の湿度を理想の状態に保ち、静電気を防止します。

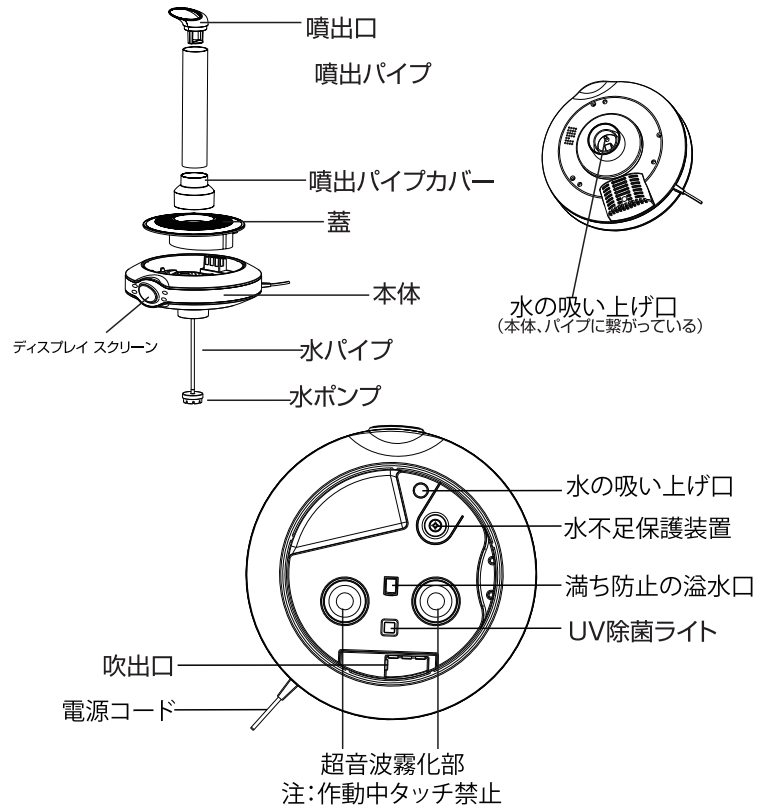
製品付属品

- 1.製品本体 2.取扱説明書 3.リモコン 4.掃除用スポンジマット



商品到着後、商品の付属品が揃っているか、破損が無いか必ずご確認ください。
問題がございましたら販売店のアフターサービスにお問い合わせください。

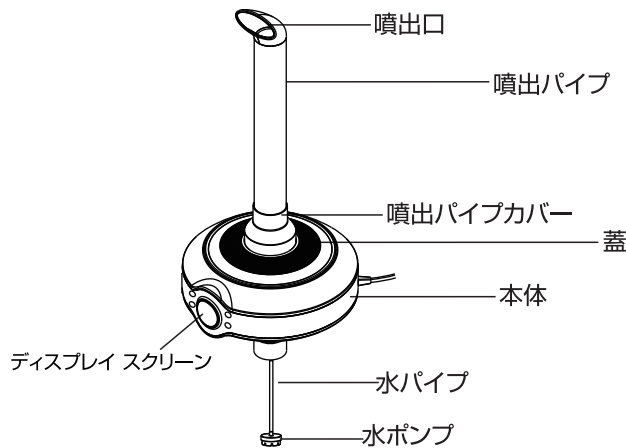
部品説明



ご注意:本体内と吹出口に水を入れ禁止

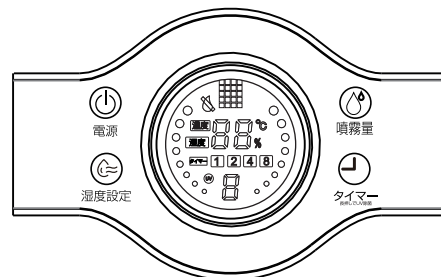
水タンクに水を入れる前に

- 水を入れたウォータータンク(10L容量以上)を用意する。
- 初めてご使用する前に、吸いあげポンプの梱包袋を剥がします。
- 製品の画像によって、本体、本体につながっている水パイプと吸いあげポンプをしっかり組み合わせてから、ウォータータンクに水パイプと水ポンプを入れ、本製品をウォータータンク口によく固定します。
- 電源を入れて、ブザーが鳴ったら正常に使用できます。
- 本製品を移動する前に、電源を切りコンセントを抜いてから移動してください。
- 本製品が運転している状態で移動しないようにしてください。
なお、運転している状態で本体をウォータータンクから取り外してから移動してください。
- ウォータータンクが水不足になった場合、自動的に運転停止して、表示パネル「給水」アイコンが点灯します。電源をオフして、電源コードを抜き、新しい水をウォータータンクに入れてください。



ご注意:製品を組立について分からない場合は
アフターカスタマーサービスにご連絡ください。

各部の説明



ディスプレイスクリーン



リモコン



電源

一回タッチで起動します。もう一回タッチで停止します。



湿度設定

一回タッチで定湿度設定がオンになり設定湿度が表示されます。
初期設定は40%に設定されています。再度タッチで5%ずつ増え、
最高90%まで上げられ最高値後、再度タッチで定湿度設定がオフになります。



タイマー

切タイマーの設定ボタンです、タッチするたびに1時間、2時間、4時間、
8時間まで設定が可能です、設定時間になると自動で停止します。



噴霧量

弱・中・強の三段階でミスの量を調整出来ます。
起動時は初期設定の「弱」に設定されます。



UV除菌

機械が運転中にタイマーを長タッチすると、UV除菌機能がオン、
またはオフになります。



睡眠モード

電源を入れたらディスプレイスクリーンが点灯します。
湿度設定5秒を長タッチすると消灯し、睡眠モードになります。作業を続き、
任意のボタンをタッチするとディスプレイスクリーンが点灯します。

故障かなと思ったら

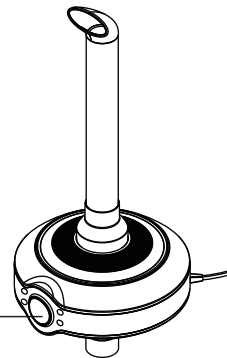
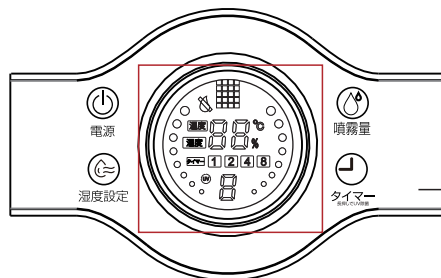
故障現象	故障分析	処理方法
ディスプレイスクリーンがつかず、ミストが出ない	電源が入っていない。	コンセントを一度抜いて再起動を試してください。もし解決しない場合はアフターサービスまでご連絡ください。
水不足警報	水が本体(作動水タンク)に届かない。	本体を持ち上げて水ポンプ保護袋が除去されるかを確認し、電源オンを押して水ポンプが動作するかを確認します。
	水タンクの水はないまたは少ない。	電源オンになり、本体の中に水が流しを確認する。
	水の吸いあげ口から水が流し出さない。	水ポンプがホースと接続されているか確認する。
	水不足保護機能が異常	本体内の水不足保護装置が正常に浮動するかどうかを確認する。
ミストの量が少ない	霧化部に水垢などの汚れが付いている。	使用しない時は、水タンクや本体に残っている水を捨ててください。また、定期的なお手入れをおこなってください。
噴霧量少ない	吸風口に異物がないか確認する。	吸風口に異物がないか確認する。
運転音が大きい	タンク内の水が不足している、もしくは平らな場所に設置していない。	注水し、平らな場所に設置してください。
説明書に記載されていない問題が発生しましたら、アフターカスタマー・サービスにご連絡ください。		

よくある質問

Q: 加湿器の表示パネルの温度と湿度は温度計や湿度計の数値と違うのはなぜ？

A: 数値の違いについて、以下の原因が考えられます。

- 一、本機の湿度計、温度計のチップや測定プログラムは、市販のとは完全に一致していないので、大きな差が生じる可能性があります。(地域、メーカーによって、異なった周波数のチップや測定プログラムを採用する場合があります。)
- 二、測定結果は測定環境にも影響されます。ミストは加湿器の上部から室内全体に分散しますので、付属の湿度計や温度計はミスト噴出口に近いということにより、加湿器の表示湿度はご使用の湿度計の数値より少し高く、一方で、表示温度は比較的低めになることもあります。
- 三、あくまでも表示数値だけです。その違いは加湿器の正常使用には影響を及ぼしません。ご安心をください。



安全上のご注意

ご使用になる前に、この説明書を最後までお読みください。
お読みになった後はお手元に保管し、必要に応じてご覧ください。

危険

水などの液体や可燃性洗剤が底部の電源部に入らないようご注意ください。
→感電・火災の原因となります。
本製品を水などの液体や可燃性洗剤に浸さないでください。→感電・火災の原因となります。

警告

- 電源を入れる前に、本製品の定格電圧とご利用になれる地域の電圧が適合するかどうかご確認ください。
- 熱器具の近くで使用しないでください。直射日光の当たる場所を避け、ほかの電気製品から2m以上の距離を取ってご使用ください。湿気による故障の原因となります。
- お子様、身体の不自由な方や取り扱いに不慣れな方がご使用される場合は、安全のために周囲の方がご配慮、ご注意ください。また、監督者のいない場面でのご使用はお控えください。
- お子様がイタズラをしないよう監督の上、目の届く範囲でご使用ください。
吸い込み口と吹き出し口をふさがないでください。

注意

- 40℃以下の水道水でご使用ください。
- ご使用中のコンセントに接続不良がある場合、本製品の電源プラグが発熱する場合がございます。その際にはコンセントの接続をご確認ください。
- 必ず、乾燥しており安定した平らな場所に設置してご使用ください。
- エアコンの風が直接当たる場所に置かないでください。誤作動の原因となります。
- 本製品の下や吹き出し口の近くに本など物を置かないでください。
- 室温5～40℃、相対湿度80%RH以下のお部屋でご使用ください。
- ご使用前に取扱説明書に従い、水タンクを取り付けているか、注水したかを確認の上ご使用ください。
- 硬い物で本製品を叩かないでください。
- 吸込み口・吹き出し口に指やモノを挿し込まないでください。
- 蒸気器具・加熱器・燃焼器具の近くで本製品を使用しないでください。
- 注水前・お手入れの前には必ず電源プラグをコンセントから抜いておこなってください。
- 浴室、トイレ、キッチンなどの室温や湿気の高い環境で使用しないでください。

重要

- 注水前とお手入れ前には必ず電源プラグをコンセントから抜く。
- 電源プラグに損傷などの異常があった場合、メーカー修理技術者以外の人は交換作業を行わないでください

日常のお手入れ

水道水に含まれているカルシウム成分や鉱物成分の浄水に使用されているカルキなどの浄水剤により、加湿器から発生するミストが蒸発し、加湿器周辺に白い粒状の汚れが付着することがあります。白い粒状のような汚れは霧化部(振動子)と本体に付着することで効果が低くなります。

1. 加湿器のお手入れ

- 水道水を使用する
- 週1回、霧化部・水タンク・本体のお手入れを行ってください。
- 長期間で使用にならない場合は水タンクと本体に残った水を捨ててください。
- 収納する際には各部品のお手入れ後、乾いた布で水分を拭き、十分に乾燥させた状態で収納してください。

2. 霧化部と本体のお手入れ

- お手入れ前に必ず電源を切り、電源プラグをコンセントから抜いてください。
- 水あか取りの洗剤と60℃ぐらいのお湯を本体に入れ、5～10分程置いて水あかを溶かします。
- 汚れが残った場合はお手入れブラシで霧化部を軽く擦ってください。
- 霧化部と本体内部を水洗いしてください。

保証について

保証期限

- 商品到着後から30日以内。初期不良、性能的な不具合(故意または過失による物損を除く)が生じた場合返品・交換・修理などの対応を行います。
- 故意的な包装の破損・付属部品の紛失、使用後の場合、30日以内返品対応の対象外となります。商品到着後30日以内に理由なく返品連絡を頂いた場合、交換の往復送料はお客様負担となりますのでご了承ください。
- 商品到着後から1年以内に性能における不具合が発生した場合、交換や修理の対応が可能です。交換の際の往復送料は当店にて負担させていただきます。

以下の場合、保証対象外となり修理費用が必要となります。ご注意ください。

- 保証期間が過ぎた場合。
- 故意的な破損、過失によるお取り扱い方法によって故障が生じた場合。
- 自然災害が原因となる場合。
- 説明書に従わない使用方法、お手入れが原因の故障および破損の場合。
- 条件が合わない環境化での使用が原因での故障および破損の場合。
- お客様ご自身や当社に授権された店舗以外の人が行った、分解や修理作業による故障および破損が原因の場合。

保証書

お名前	電話番号	
お買い上げ日	型番	
ご住所		
販売店住所		
修理記録	1.	
	2.	
	3.	