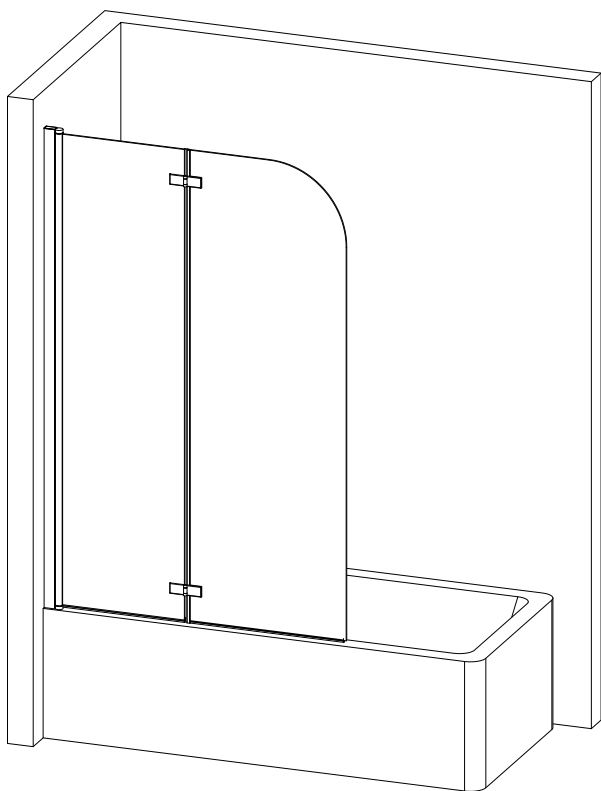
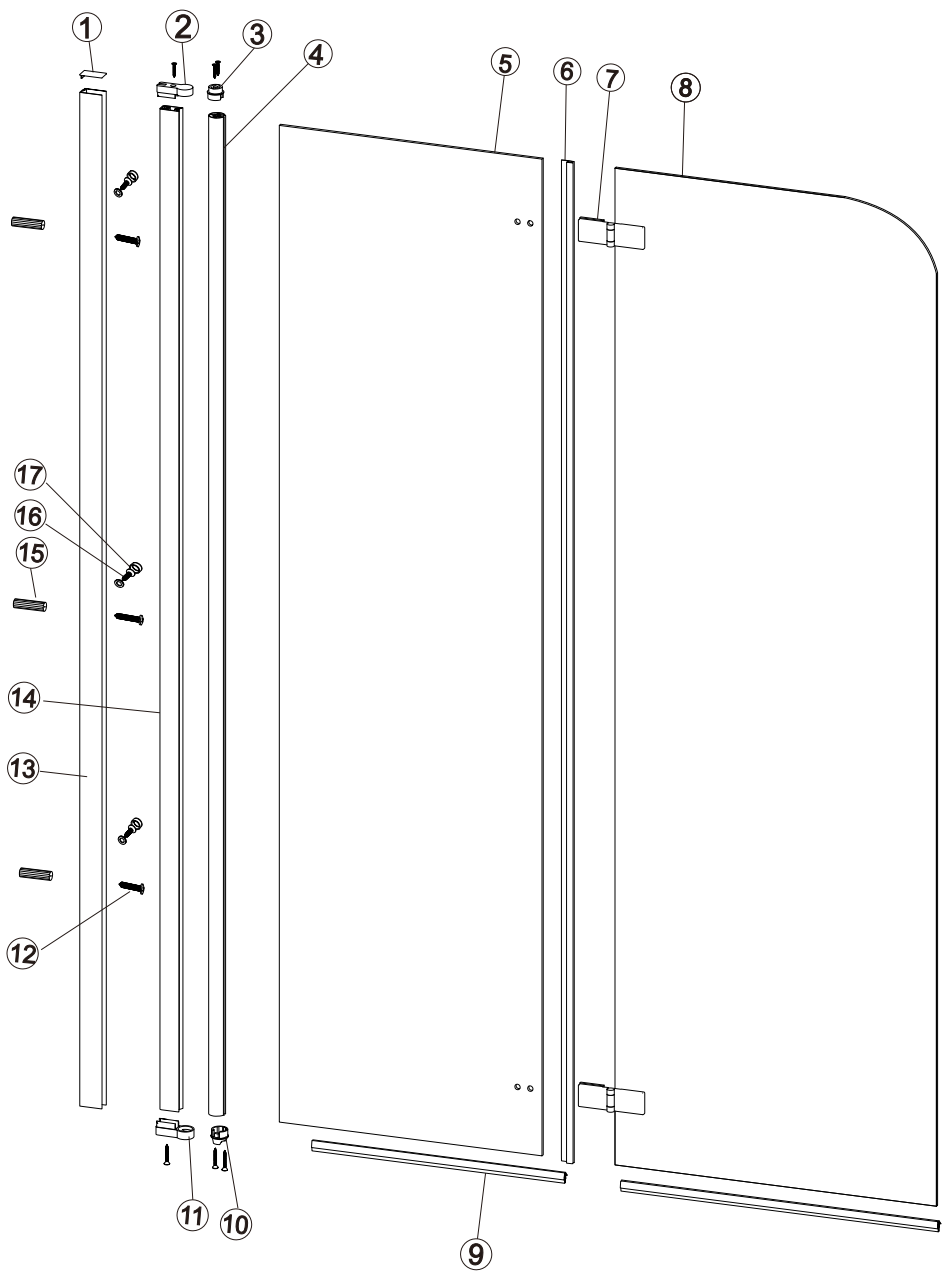


Installationsanleitung von DAY Serie

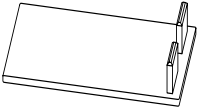




Hauptelemente

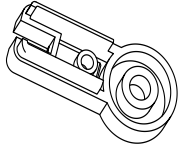
①

1x



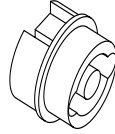
②

1x



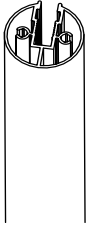
③

1x



④

1x



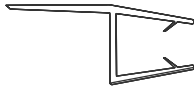
⑤

1x



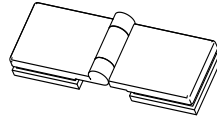
⑥

1x



⑦

2x



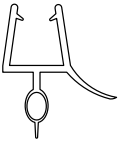
⑧

1x



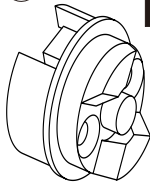
⑨

2x



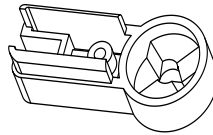
⑩

1x



⑪

1x



⑫

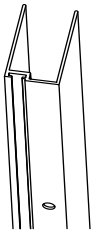
5x

ST4.2*32



⑬

1x



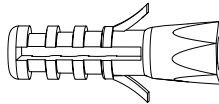
⑭

1x



⑮

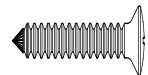
3x



⑯

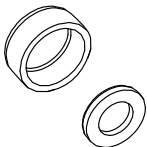
3x

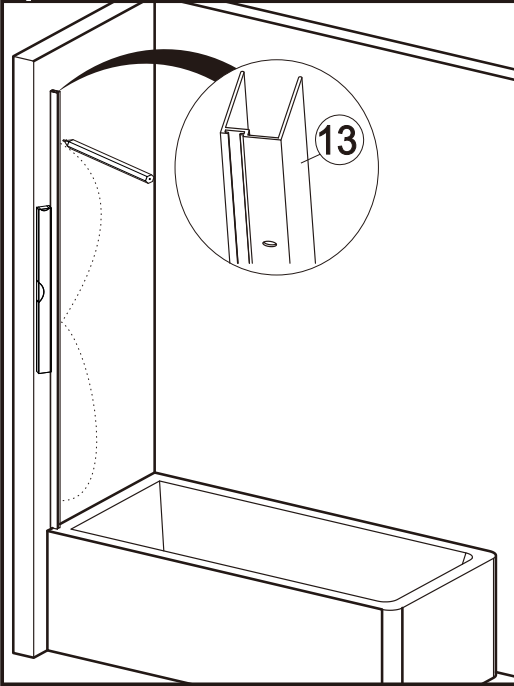
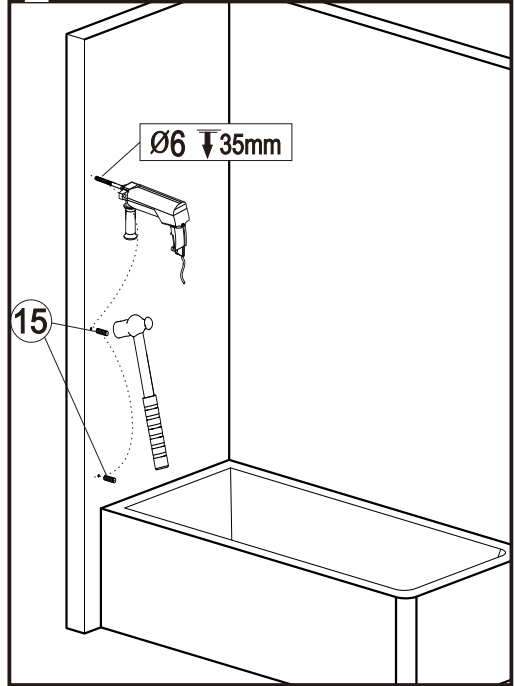
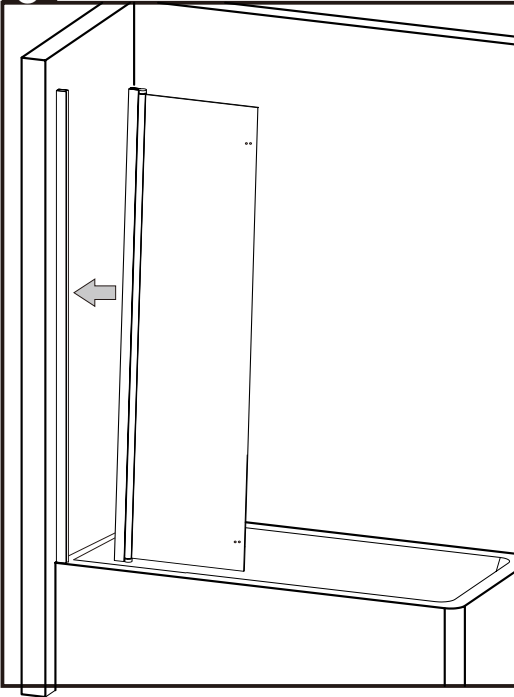
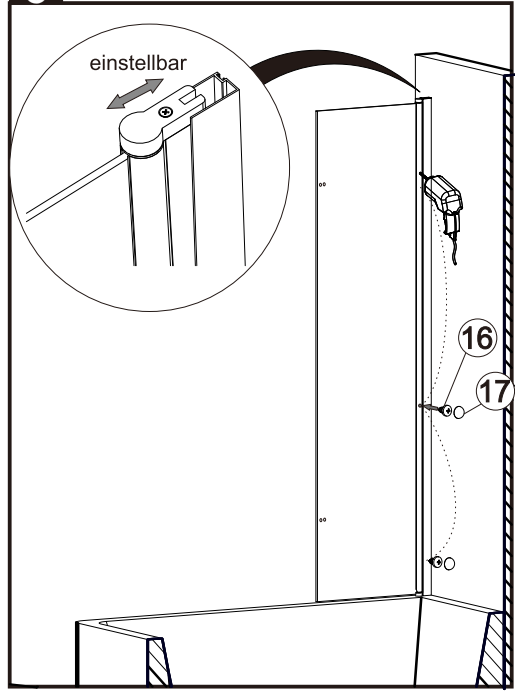
ST4.2*14

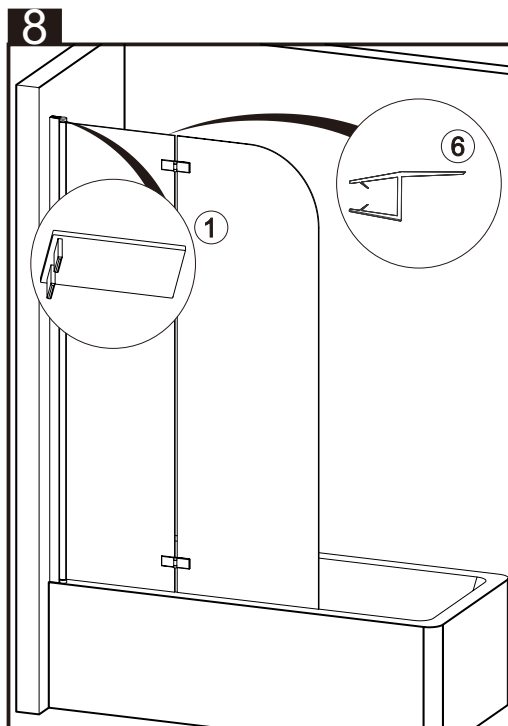
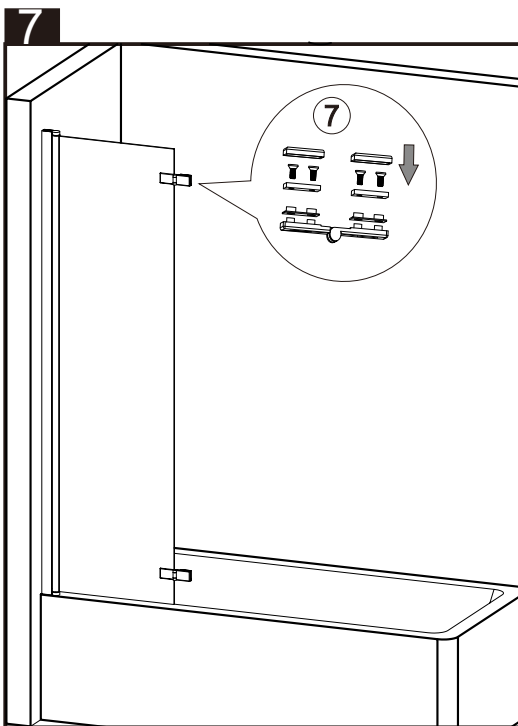
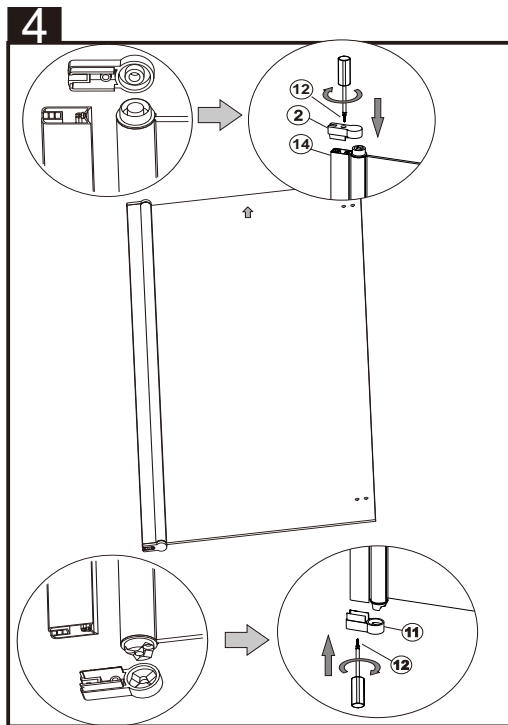
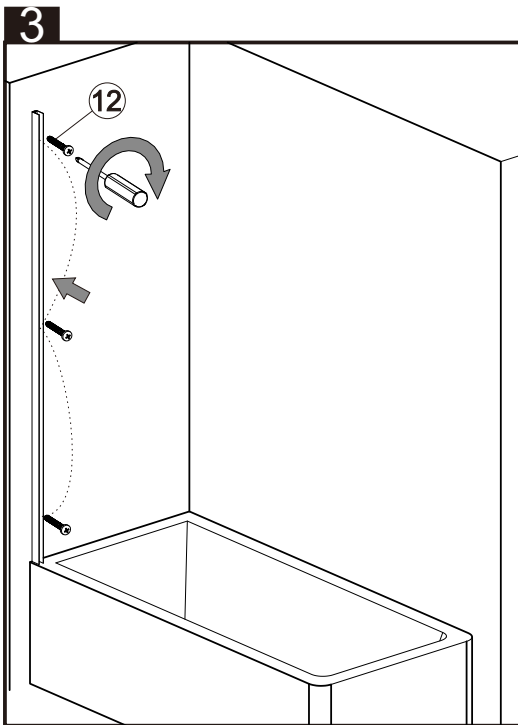


⑰

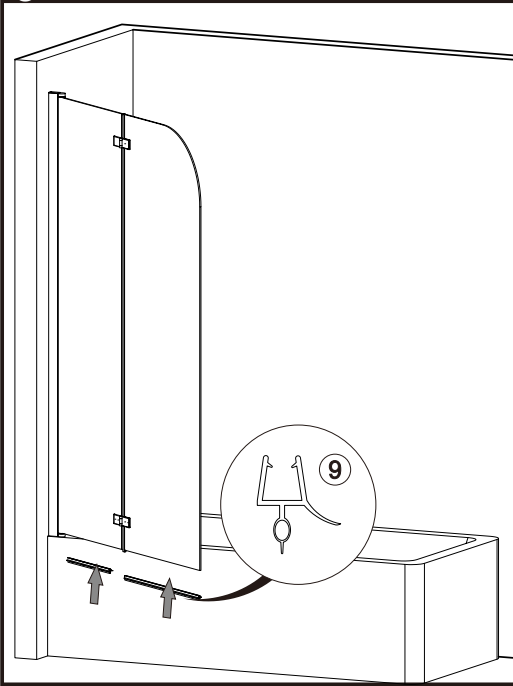
3x



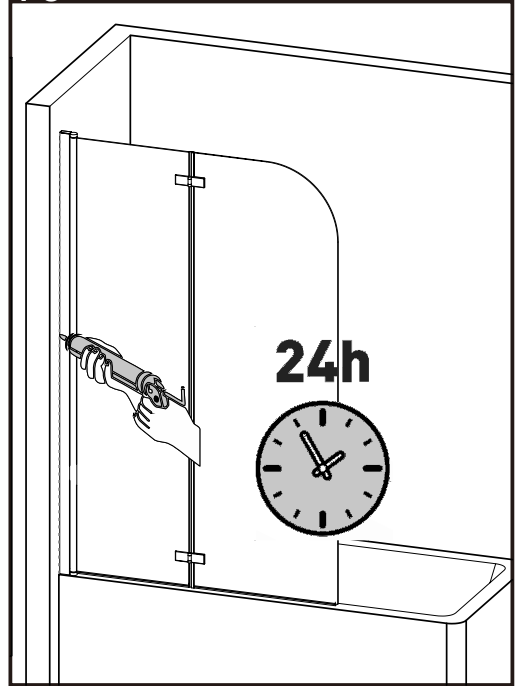
1**2****5****6**



9



10



Achtung und Instandhaltung

1. Wenn die Duschkabine saubermachen, benutz einen weichen trockenen Lappen; Falls den leichten Schmutzleck hat, putz mit weichen Lappen oder Schaumstoff und neutralen Reinigungsmittel. Verwend Polierpulver, Kunststoffe Besen oder Schmirgelpapier nicht.
2. Falls starken Schmutzleck hat, putz mit Alkohol, den Fleck zu entfernen.
3. Wenn das Reinigungsmittel verwandt wird, befolg die Gebrauchsanweisung auf dem Behälter. Falsche Bedienung könnte das Produkt schaden.
4. Wenn mit Schimmelentferner die Schimmel entfernen, befolg seine Gebrauchsanweisung; danach rein die ganz Duschkabine mit Wasser und trockne mit weichen Lappen ab.
5. Falls das wasserdichte Silicon ausfallen, wird es lecken. So wenn es ausfallen, füll wieder.
6. Sauer Mittel, alkalisch Mittel, Chemikalie (z.B. die Salzsäure), Aceton, Reinigungspulver, ... usw. werden sich menschliche Körper negativ auswirken, das Produkt schaden. Verwend nie diese Sachen die Duschkabine zu reinigen.
7. Erreich Instandhaltung und leichtere Benutzung, indem Alltagsbenutzung ein weniges Schmieröl in Rollen und Scharnier einfüllen.