

200mm



HU04 Programming Instructions

Warnings

- Failure to follow these instructions could result in damage to the product and void the factory warranty.
- The accuracy of the door preparation is critical for the proper functioning and security of this product. Misalignment can cause performance degradation and lessening of security.
- Finish Care: This lockset is designed to provide the highest standard of product quality and performance. Care should be taken to ensure a long-lasting finish. When cleaning is required use a soft, damp cloth. Using lacquer thinner, caustic soaps, abrasive cleaners or polishes could damage the coating and result in tarnishing.

CAUTION

IMPORTANT: Do not install batteries until the lock is completely installed on door.

- Master PIN Code (4-10 digit): Default master pin code is "12345678", please modify it after installation. If you forget your master pin code, you can reset your lock back to factory settings.
- User PIN Code (4-10 digit): User pin codes can be set up through master pin code. Up to 20 user pin code can be stored.
- Both master and user pin codes don't support the following combination of numbers.

- A.

1	2	3	4	5	6	7	8	9
---	---	---	---	---	---	---	---	---

 × Forward number sequence
- B.

9	8	7	6	5	4	3	2	1
---	---	---	---	---	---	---	---	---

 × Backward number sequence
- C.

2	2	2	2	2	2	2	2	2
---	---	---	---	---	---	---	---	---

 × Repeat number sequence
- D. If

5	6	8	3
---	---	---	---

 ✓
Then

5	6	8	3	9	1
---	---	---	---	---	---

 × Contain existing code sequence
and

9	1	5	6	8	3
---	---	---	---	---	---

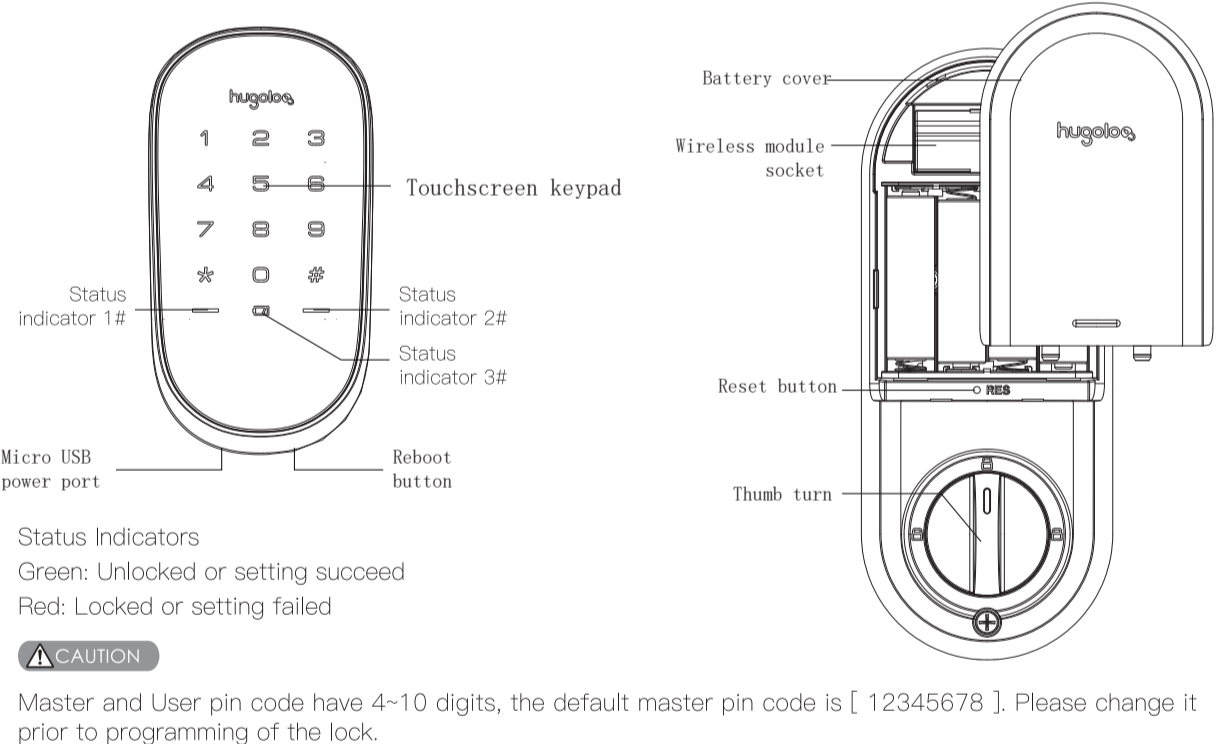
 ×

Parts Illustrations

Item	Specifications	Remarks
Exterior assembly	131mm(L) x 69mm (H) x 19mm (D) 5-5/32" x 2-23/32" / 32x3/4"	Operation temperature: -4°F to 129°F (-20°C to 55 °C)
Interior assembly	180mm(L) x 74mm (H) x 47mm (D) 7-4/64" x 2-59/64" / 64x1-55/64"	
Battery	AA alkaline battery x4 (Operation voltage: 4.6-6.0V)	Last up to six month (10 times open/close per day)

Exterior assembly

Interior assembly



Definitions

Master Mode
The master mode could be entered by entering[**+Master PIN Code+#] to program the lock.

Master PIN Code:
The master pin code is used for programming and for feature settings.

Auto Re-lock:
After successful pin code entry or APP access and the unit unlocks, it will automatically re-lock after 30 seconds. This feature is disabled in default setting.

Manual Mode:
Auto re-lock function could be adjusted to manual mode. In manual mode the lock could be locked only by pressing any key for 2 seconds from outside or using thumb turn from inside.

Shutdown Time:
The lock will shutdown for a default of 3 mins and not allow operation after the wrong code entry limit (10 times) has been met. When the unit is in shutdown, the light will flash when you are trying to use keypad.

Silent Mode:
The beeper will not make any voice.

Status indicators:
Located on exterior assembly.

User PIN code:
The user pin code operates the lock. Maximum number of user pin codes is 20.

Reset button:
When the system crash down, the lock could be restarted by pressing reboot button on exterior assembly.

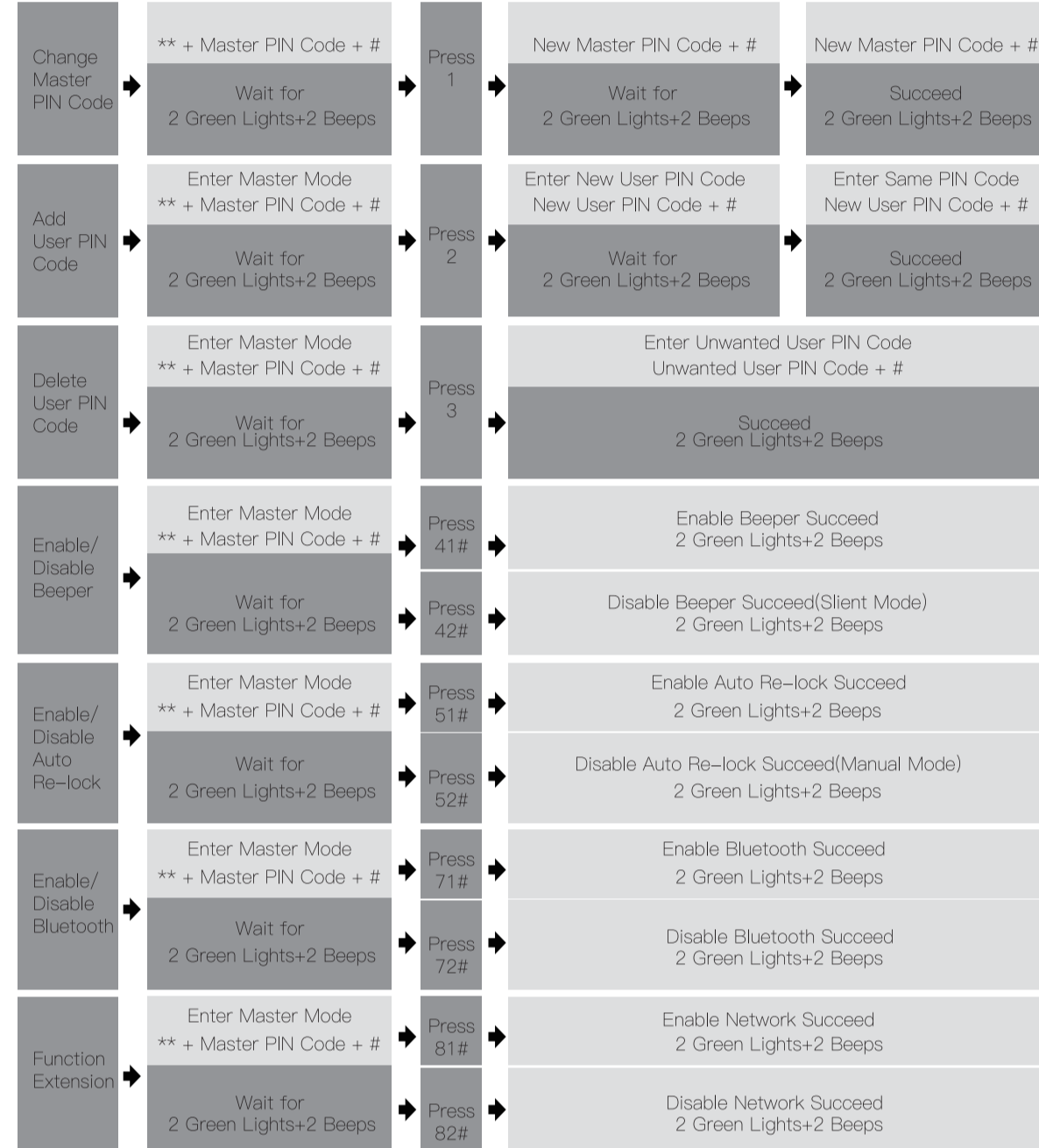
Away Mode
This feature can be only activated or deactivated in the Hugolog App. Activating Away Mode will disable all codes, including master code. If the lock is opened with a key or manually from inside, the lock will trigger an alarm.

Fake pin code
It is the random numbers that is added before or after the user password. This prevents the user password from being exposed.

Factory Default settings

Settings	Factory Default
Master PIN Code	12345678
Auto Re-lock	Disabled
Beeper	Enabled
Wrong Code Entry Limit	10 times
Shutdown Time	3 mins
Away Mode	Disabled
Bluetooth	Enabled
Function Extension	Disabled

Lock Operation



Notes:

- Beeper sound only when beeper is enabled.
- If the indicators show 3 red lights + 3 beeps, your setting failed. The system will exit master mode. Please try to enter master mode again if you continue your processing.

How to use

Unlock the door

- Unlock the door from outside Master/User pin code
- Unlock the door from inside Manual thumb turn

Lock the door

- Lock the door from outside **Auto Re-lock Mode**
In Auto re-lock mode, the bolt will extend out automatically in 30 seconds after unlocking.
- Lock the door from inside **Auto Re-lock Mode**
In Auto re-lock mode, the device will be locked automatically.

Manual Mode
The device could be locked by turning the thumb turn on inside body.

Reset to factory default settings
Operations on lock
Use a sharp thing to press and hold the reset button for more than 5 seconds until hearing voice guide.

User can prevent pin code exposure from strangers by entering random digits before or after pin code.



Download APP
Bluetooth network configuration must be restored to factory settings first, and network configuration completed within 5 minutes after factory reset.



HU04 Instrucciones de programación

Advertencias

- Si no sigue estas instrucciones, podría dañar el producto y anular la Garantía de fábrica.
- La precisión de la preparación de la puerta es crítica para el correcto funcionamiento y seguridad de este producto. La desalineación puede causar degradación del rendimiento y disminución de la seguridad.
- Cuidado final: este juego de cerraduras está diseñado para proporcionar el más alto nivel de calidad del producto y rendimiento. Se debe tener cuidado para garantizar un acabado duradero. Cuando la limpieza es requiere usar un paño suave y húmedo. Usando diluyente de laca, jabones ácidos, limpiadores abrasivos o los abrillantadores pueden dañar el revestimiento y provocar manchas.

Precaución

IMPORTANTE: No instale baterías hasta que la cerradura esté completamente instalada en la puerta.

- Código PIN maestro (4 ~ 10 dígitos): el código PIN maestro predeterminado es "12345678", modifíquelo después de la instalación. Si olvida su código PIN maestro, puede restablecer su bloqueo de nuevo a ajustes de fábrica.
- Código PIN de usuario (4 ~ 10 dígitos): los códigos PIN de usuario se pueden configurar a través del código PIN maestro. Arriba Se pueden conservar hasta 20 códigos PIN de usuario.
- Los códigos PIN maestros y de usuario no admiten la siguiente combinación de números.

- A.

1	2	3	4	5	6	7	8	9
---	---	---	---	---	---	---	---	---

 × Secuencia de números hacia adelante
- B.

9	8	7	6	5	4	3	2	1
---	---	---	---	---	---	---	---	---

 × Secuencia de números al revés
- C.

2	2	2	2	2	2	2	2	2
---	---	---	---	---	---	---	---	---

 × Secuencia de números repetido
- D. Si

5	6	8	3
---	---	---	---

 ✓
Entonces

5	6	8	3	9	1
---	---	---	---	---	---

 × Contener existente secuencia de números
Y

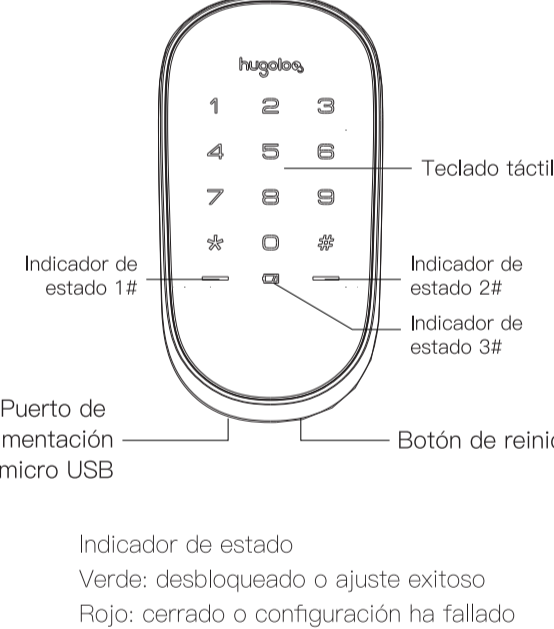
9	1	5	6	8	3
---	---	---	---	---	---

 ×

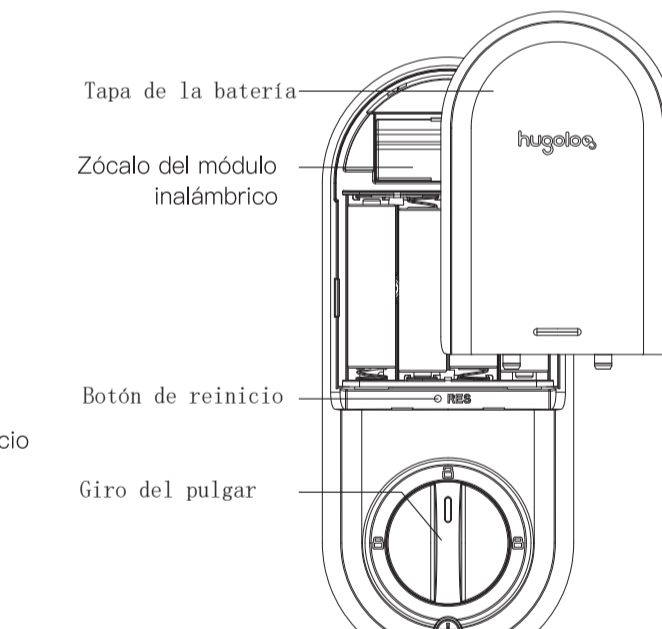
Ilustraciones de piezas

Artículo	Especificaciones	Observaciones
Montaje exterior	131mm(L) x 69mm (H) x 19mm (D) 5-5/32" x 2-23/32" / 32x3/4"	Temperatura de funcionamiento: -4°F to 129°F (-20°C to 55 °C)
Montaje interior	180mm(L) x 74mm (H) x 47mm (D) 7-4/64" x 2-59/64" / 64x1-55/64"	
Batería	AA alkaline battery x4 (Voltage de operación: 4.6 ~ 6.0V)	Duran hasta un año (10 veces abierto / cerrado por día)

Montaje exterior



Montaje interior



Definiciones

Modo maestro
El modo maestro se puede ingresar ingresando [**+ Código PIN maestro + #] para programar el bloqueo.

Código PIN maestro
El código PIN maestro se usa para la programación y para la configuración de funciones.

Rebloqueo automático:
Después de ingresar con éxito el código PIN o Hugolog acceso y la unidad se desbloquea, se volverá a bloquear automáticamente después de 30 segundos. Esta característica está deshabilitada en la configuración predeterminada.

Modo manual:
La función de Rebloqueo automático podría ajustarse al Modo manual. En modo manual, el bloqueo podría ser bloqueado solo presionando cualquier tecla durante 2 segundos desde el exterior o usando el giro del pulgar dentro.

Tiempo de apagado:
El bloqueo se cerrará por un valor predeterminado de 3 minutos y no permitirá la operación después del código incorrecto. Se ha alcanzado el límite de entrada (10 veces). Cuando la unidad está apagada, la luz parpadeará cuando Estás intentando usar el teclado.

Código PIN falso
Son los números aleatorios que se agregan antes o después de la contraseña del usuario. Esto evita que se exponga la contraseña del usuario.

Modo silencioso:
El zumbador no emitirá ninguna voz.
Indicadores de estado:
Ubicado en montaje exterior.

Código PIN de usuario:
El código PIN del usuario opera el bloqueo. El número máximo de códigos PIN de usuario es 20.

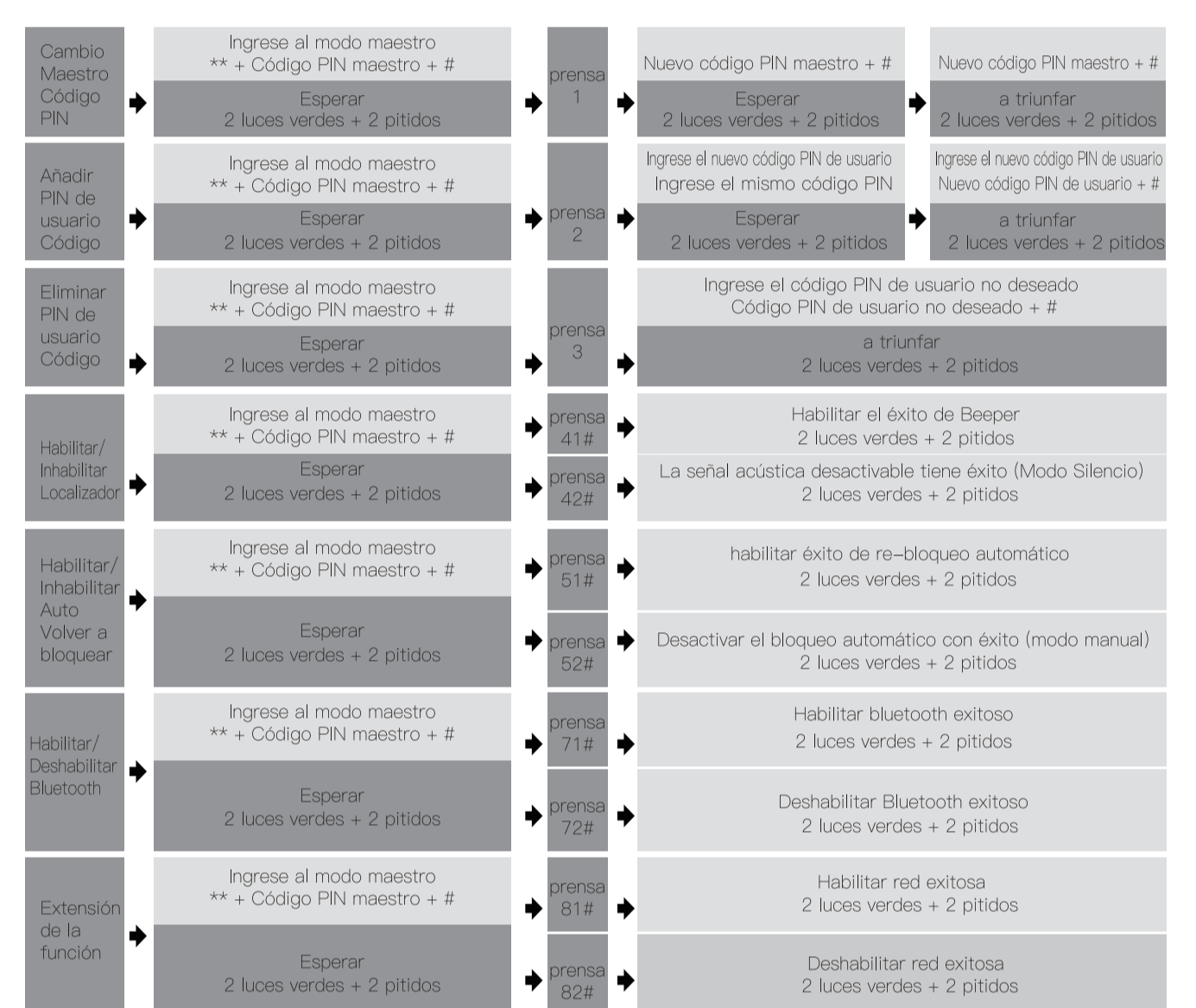
Botón de reinicio:
Cuando el sistema falla, el bloqueo puede reiniciarse presionando el botón de reinicio en el ensamblaje exterior.

Modo Ausente
Esta función solo se puede activar o desactivar en la aplicación Hugolog. La activación del Modo Ausente desactivará todos los códigos, incluido el código maestro. Si la cerradura se abre con una llave o manualmente desde adentro, la cerradura activará una alarma.

Configuraciones predeterminadas de fábrica

ajustes	Predeterminado de fábrica
Código PIN maestro	12345678
Rebloqueo automático	Discapacitado
Localizador	Habilitado
Límite de entrada de código incorrecto	10 veces
Tiempo de apagado	3 minutos
Modo Ausente	Discapacitado
Bluetooth	Habilitado
Extensión de la función	Discapacitado

Operación de bloqueo



Notes:

- Los pitidos suenan solo cuando el pitido está activado.
- Si los indicadores muestran 3 luces rojas + 3 pitidos, su configuración falló. El sistema saldrá modo maestro. Intente ingresar al modo maestro nuevamente si continúa procesando.

Como Usarlo

Desbloquear la puerta

- Quítale el seguro a la puerta. Desbloquee la puerta desde afuera Código PIN
- Usuario Desbloquee la puerta desde adentro Giro manual del pulgar. Gire el pulgar enciéndala adentro cuerpo.

Cierra la puerta

- Cierra la puerta desde afuera Modo de bloqueo automático. En Modo de bloqueo automático, el cerrojo se extenderá automáticamente en 30 segundos después del desbloqueo.
- Cierra la puerta desde adentro Modo de bloqueo automático. En Modo de bloqueo automático, el dispositivo se bloqueará automáticamente.

Modo Manual
El dispositivo podría estar bloqueado girando el pulgar, enciéndala el interior del cuerpo.

Desbloquear con código PIN falso

Restablecer la configuración predeterminada de fábrica
Operaciones en cerradura
Utilice una cosa aguda para mantener presionado el botón de reinicio durante más de 5 segundos hasta que escuche la guía de voz.



Descargar APP
Debe de restaurar primero la configuración de la red Bluetooth a configuración de fábrica, y completar la configuración dentro de 5 minutos de haber restaurado a configuración de fábrica.