

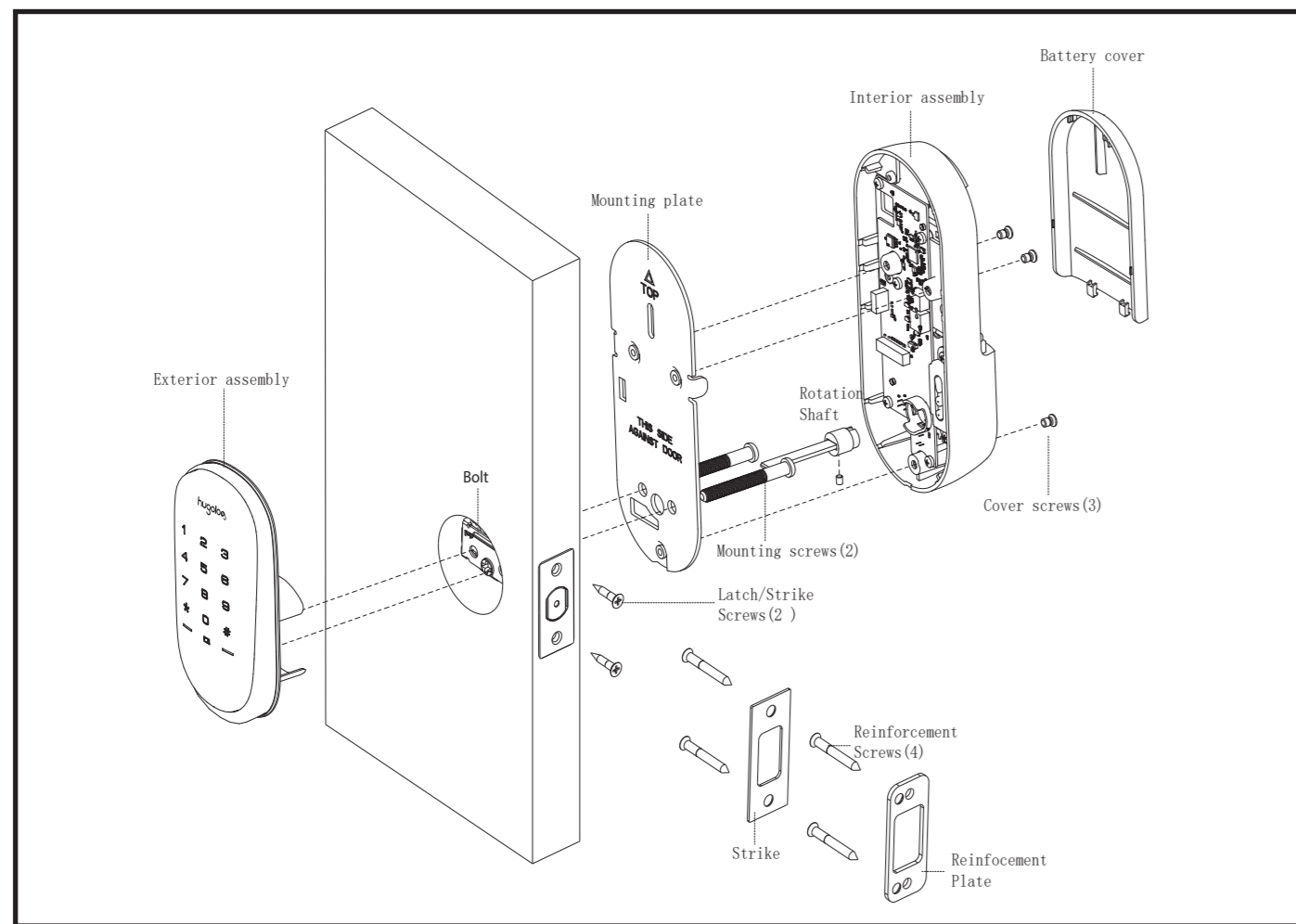
400mm

150mm



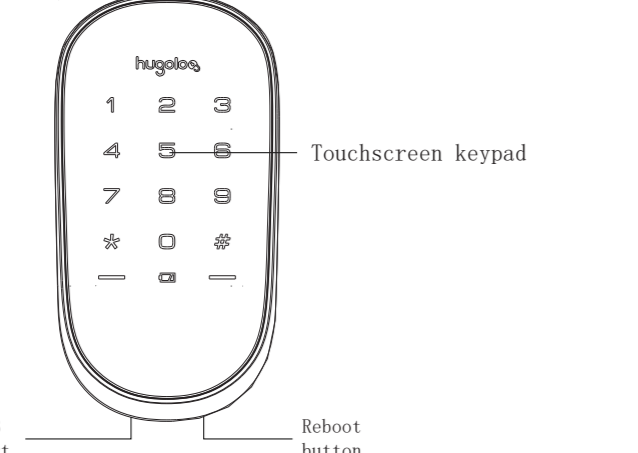
HU04  
Installation Guide

Installation Guide

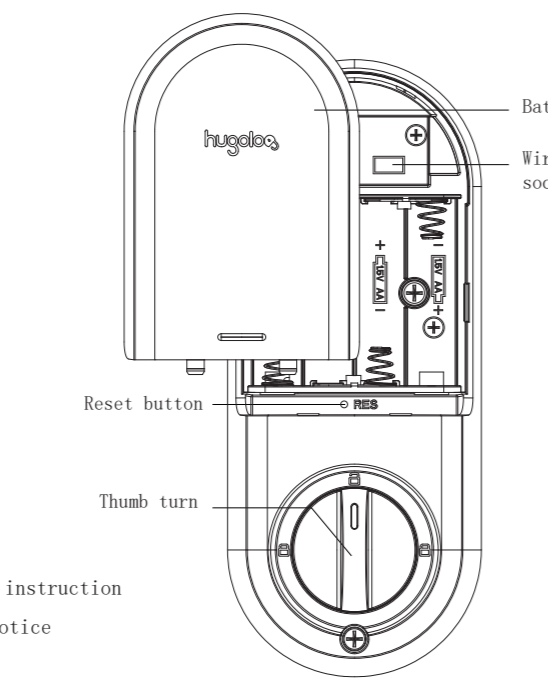


| Additional Parts           | Tool Needed   | Lock Installation   |
|----------------------------|---|---|
| Optional Bolt<br>Faceplate | Door prep<br>1. 2-1/8" (51mm) hole saw<br>2. 1" (25mm) boring bit<br>3. 7/8" (22mm) drill bit<br>4. 3/8" (10mm) drill bit<br>5. Chisel/Chisel | Important Notice:<br>Make sure your door is prepared prior to installation. Please refer to the provided template for drilling if needed. |

Exterior assembly

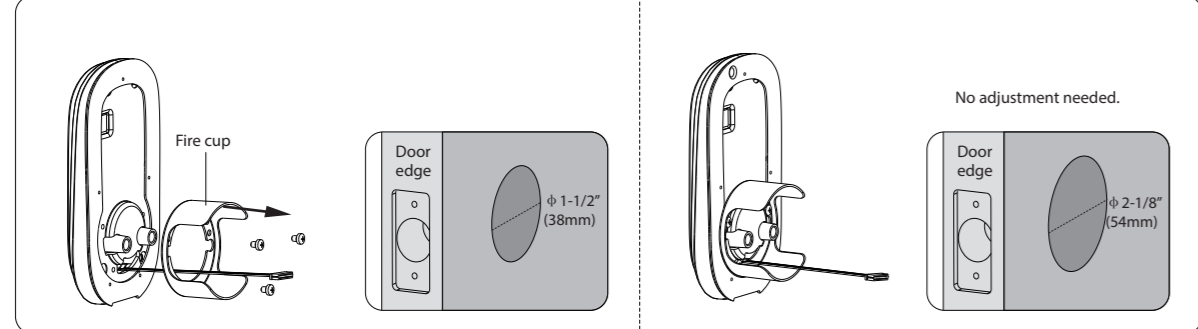


Interior assembly

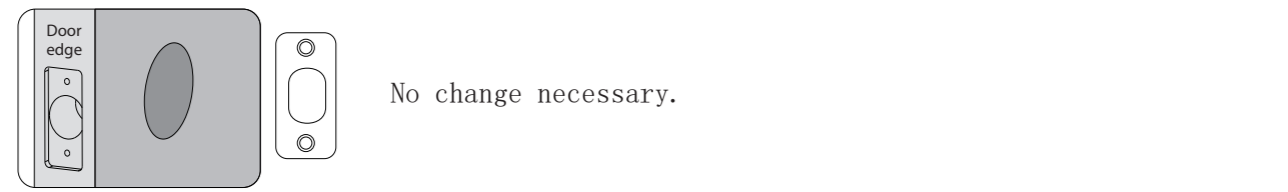


Preparing for Installation

A. Measure the dimension of the hole shown. If the measurement is 1-1/2" (38mm), remove the fire cup.

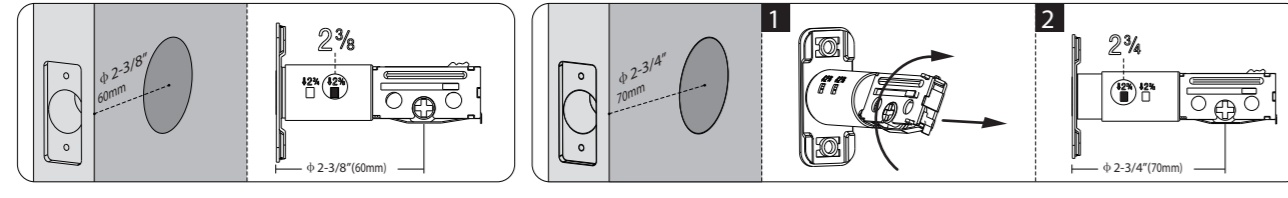


B. Change faceplate, if necessary.



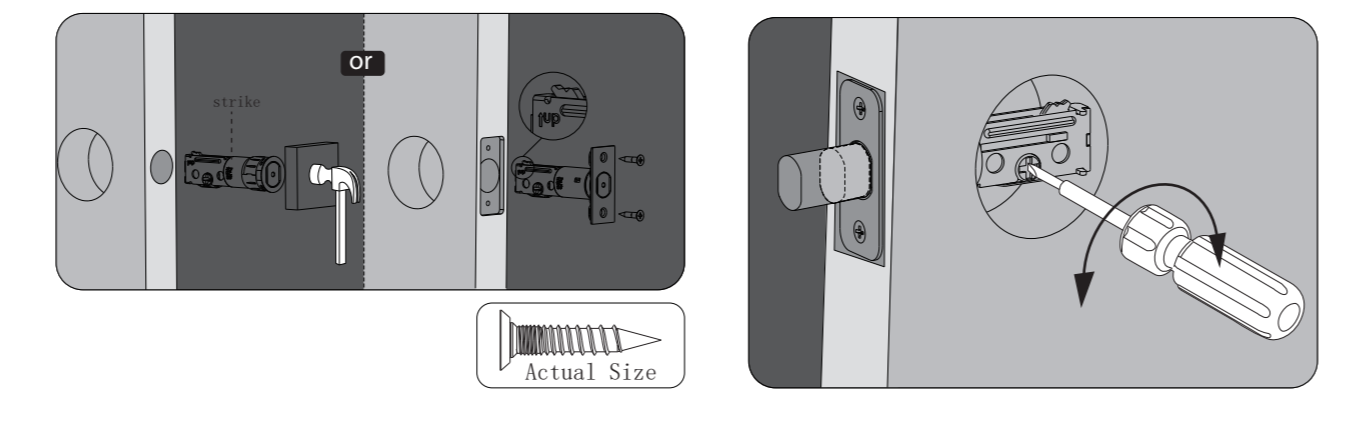
C. Adjust the deadbolt.

NOTE: Bolt slips with backset in 2-3/4" (70mm) position. If required, turn the bolt core and pull to extend to 2-9/16" (73mm) backset position. (See picture below)

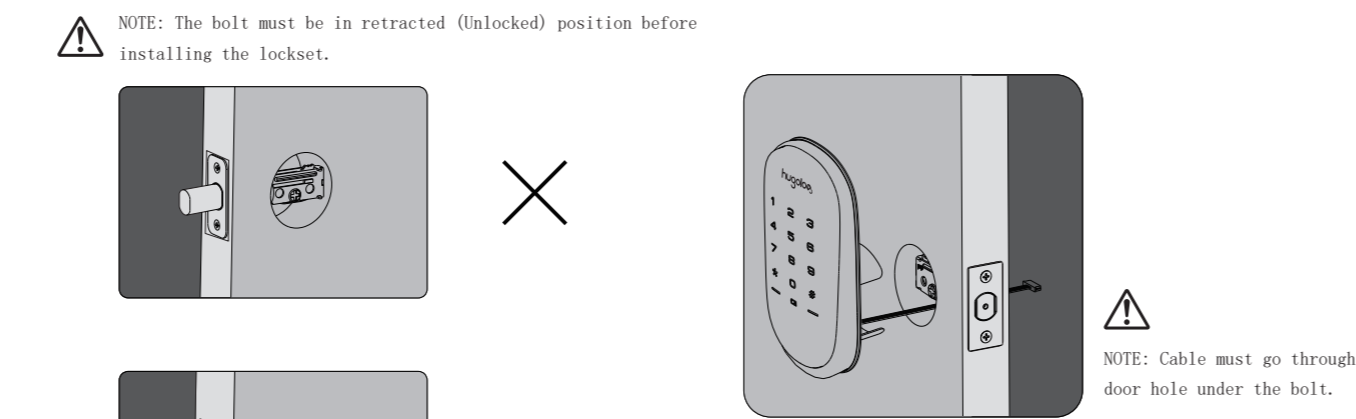


Installation

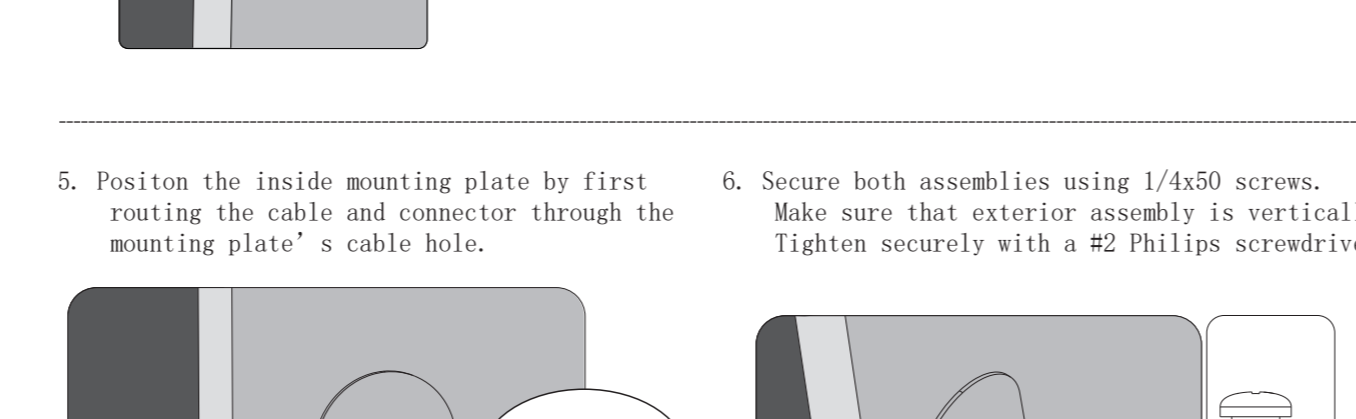
1. Install strike on the door frame.  
NOTE: Make sure to allow for the bolt to be inserted in the strike.



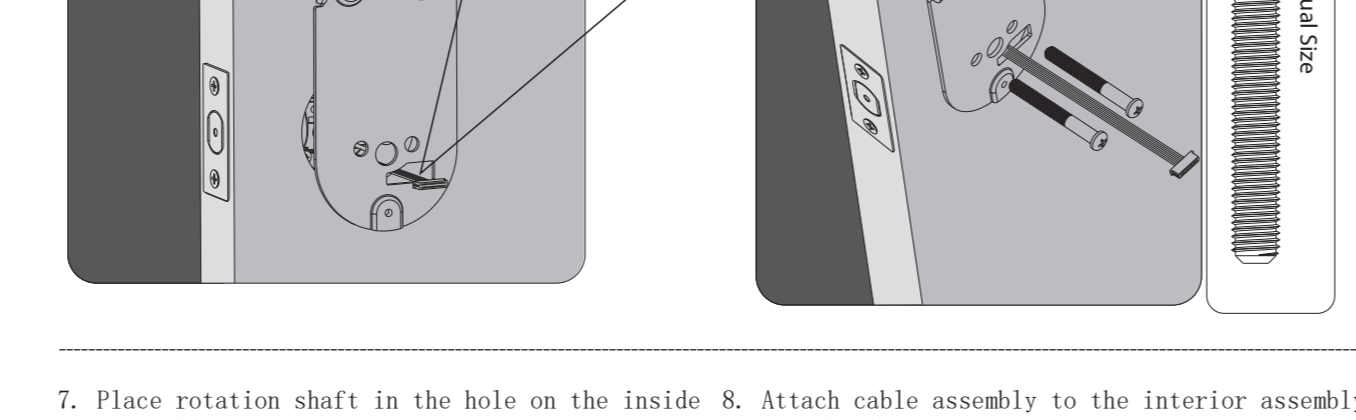
2. Use a screwdriver to test if deadbolt works smoothly.



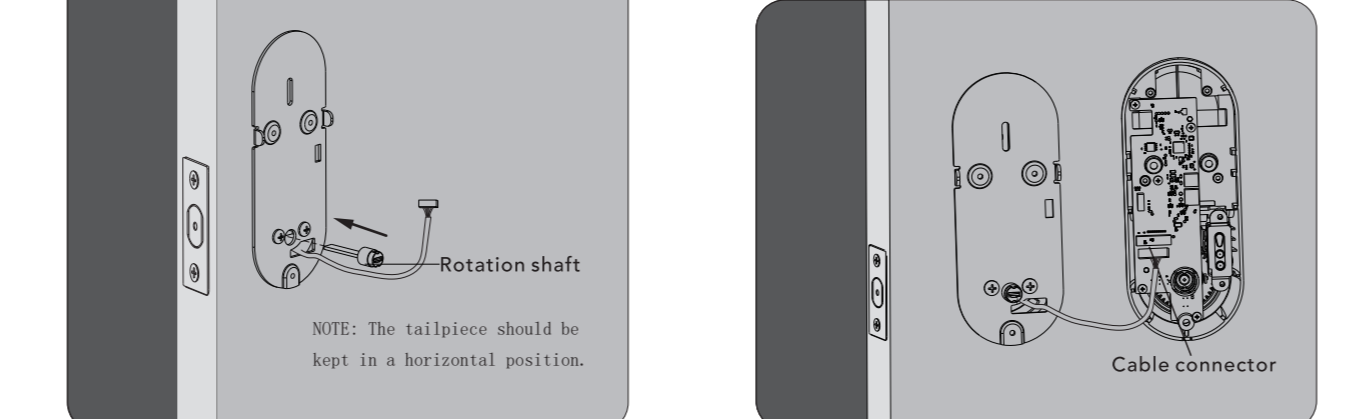
3. Make sure the bolt is retracted (unlocked) position.  
NOTE: The bolt must be in retracted (unlocked) position before installing the lockset.



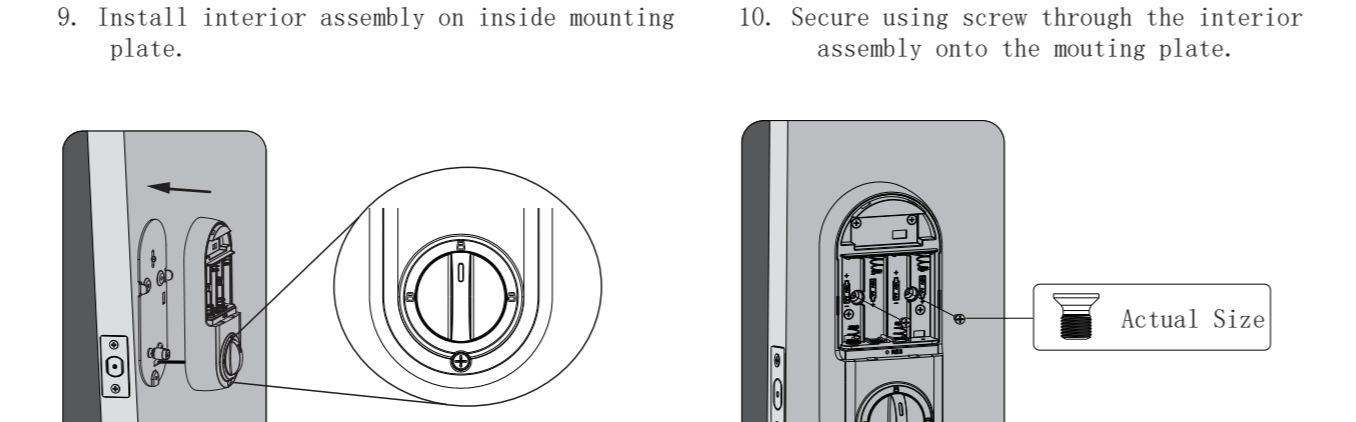
4. Hold the exterior assembly flush to the door, pull cable through the door hole.



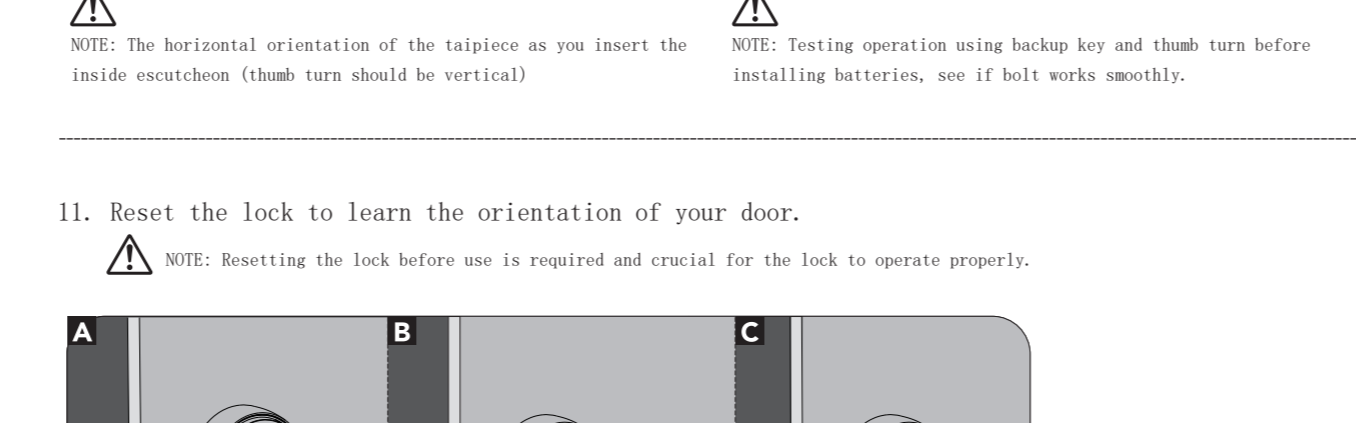
5. Position the inside mounting plate by first routing the cable and connector through the mounting plate's cable hole.



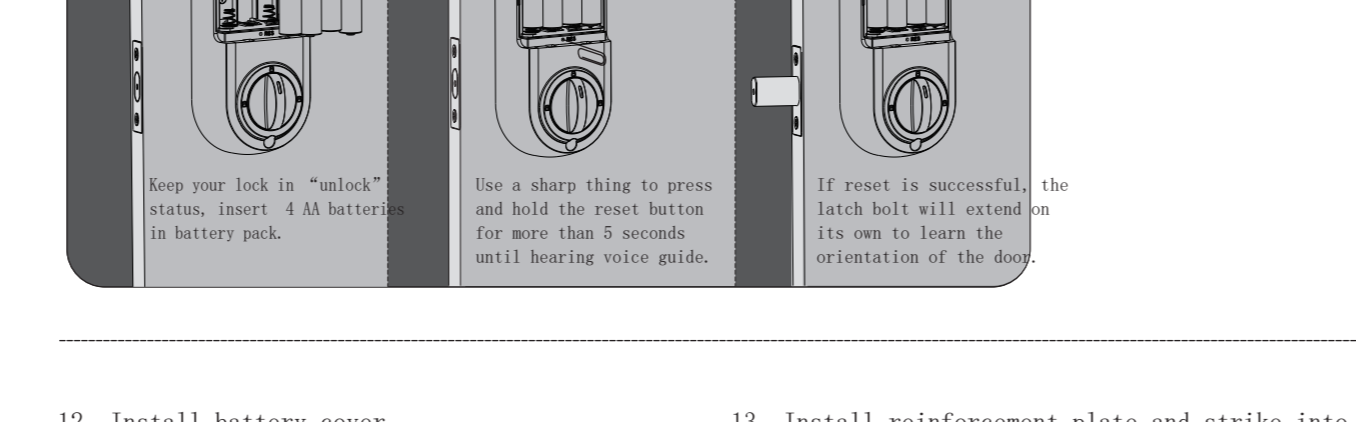
6. Secure both assemblies using 1/4x50 screws. Make sure that exterior assembly is vertically aligned. Tighten securely with a #2 Philips screwdriver.



7. Place rotation shaft in the hole on the inside assembly.



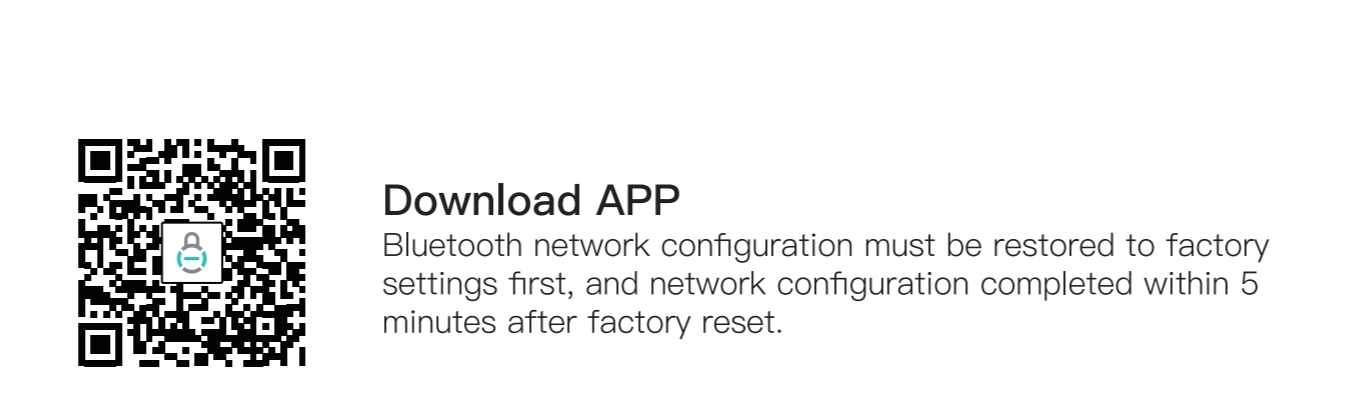
8. Attach cable assembly to the interior assembly PCB by lining up notches on top of cable connector to slots on PCB connector. Press connector in firmly using thumbs until completely connected.



9. Install interior assembly on inside mounting plate.



10. Secure using screws through the interior assembly onto the mounting plate.



11. Rest the lock to learn the orientation of your door.  
NOTE: Resting the lock before use is required and crucial for the lock to operate properly.



12. Install battery cover.



13. Install reinforcement plate and strike into door jamb.



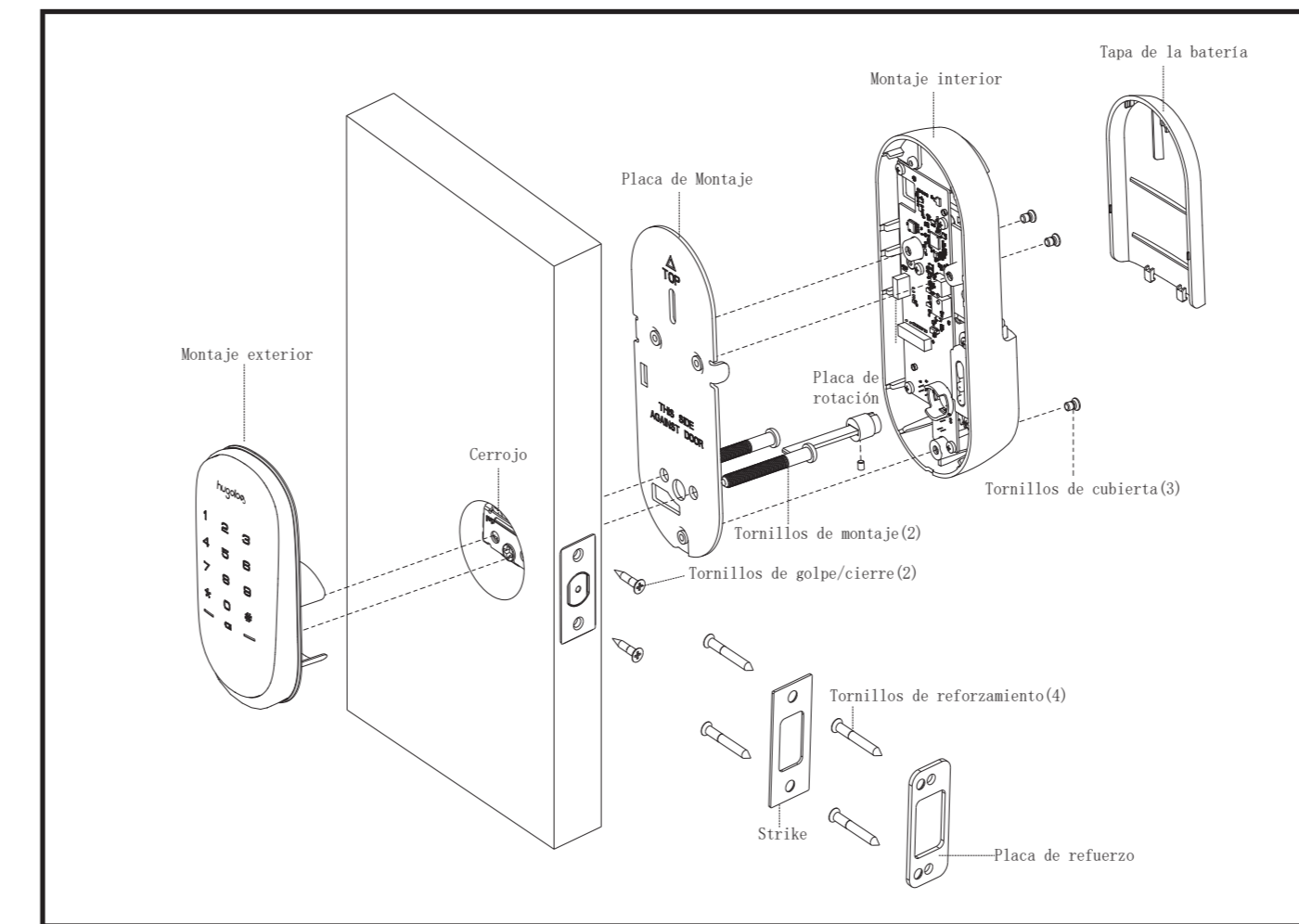
Download APP  
Bluetooth network configuration must be restored to factory settings first, and network configuration completed within 5 minutes after factory reset.

750mm



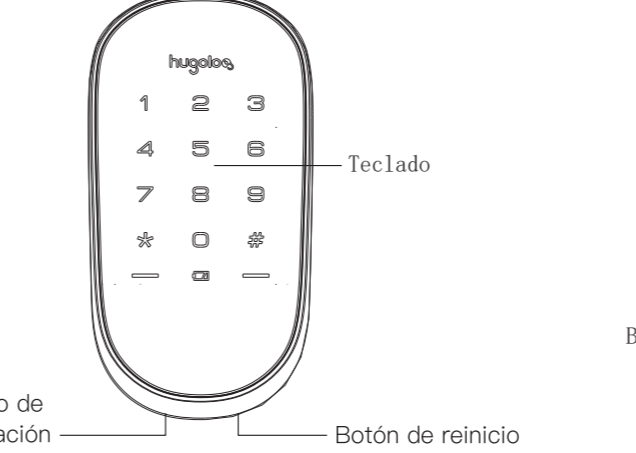
HU04  
Guía de Instalación

Guía de Instalación

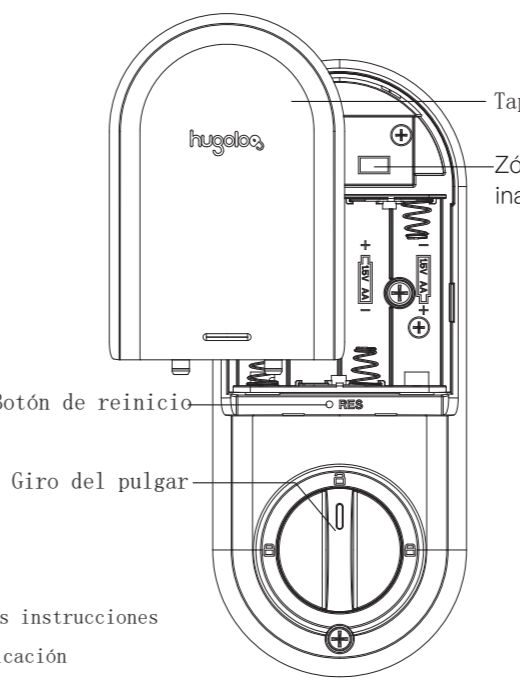


| Partes adicional                | Herramientas necesarias   | Guía de instalación de cerraduras   |
|---------------------------------|---|---|
| Placa frontal de acero opcional | Preparación de la puerta<br>1. Sierra de orificio de 2-1/8" (51 mm)<br>2. Broca aborrida de 1" (25 mm)<br>3. Broca de 7/8" (22.5 mm)<br>4. Broca de taladro de 3/8" (10 mm)<br>5. Cincel y martillo | Instalación de cerraduras<br>Destornillador Phillips n.º 2<br>Nota: Asegúrese de que su puerta esté preparada antes de la instalación. Consulte la plantilla provista, para perforar si es necesario. |

Montaje exterior

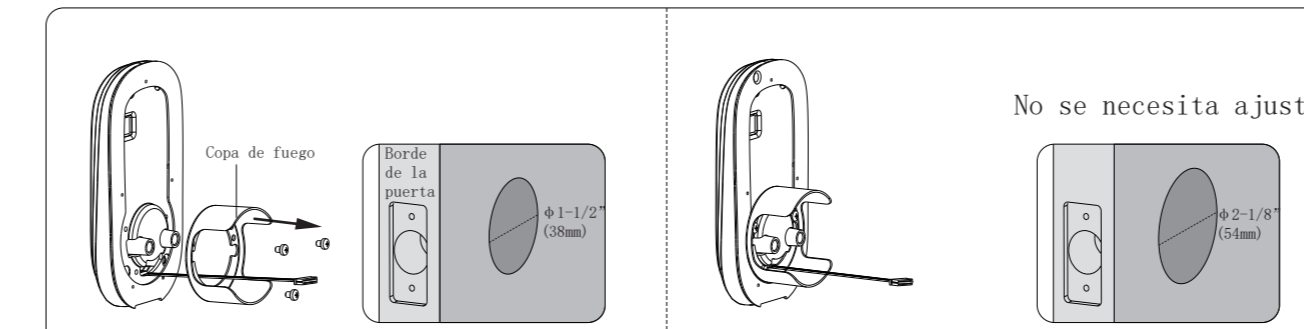


Montaje interior

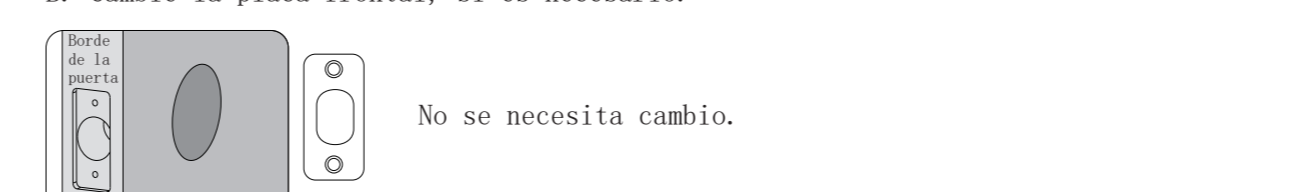


Preparando la Instalación

A. Mida la dimensión del orificio que se muestra. Si la medida es de 1-1/2" (38 mm), retire la copa de fuego.

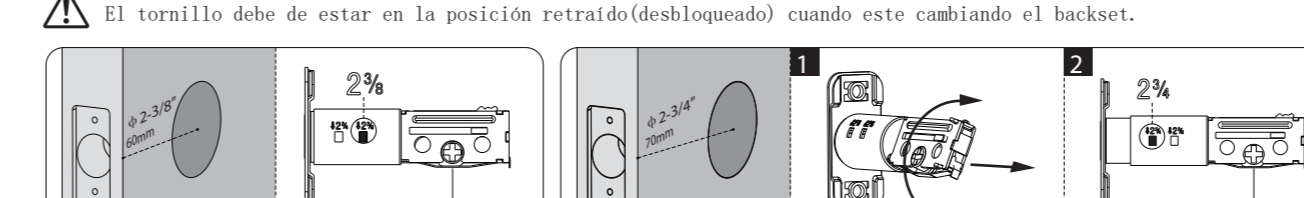


B. Cambie la placa frontal, si es necesario.



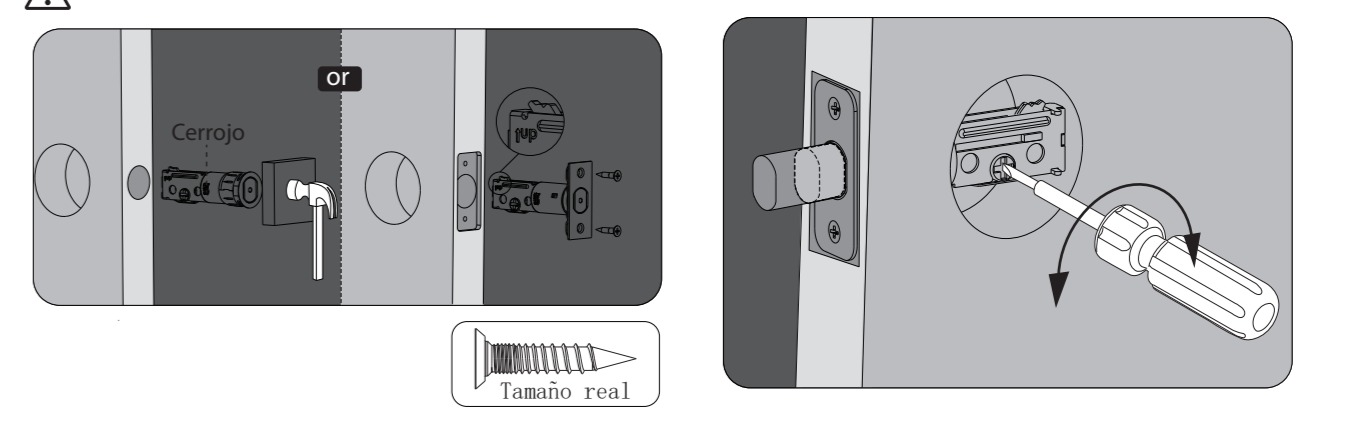
C. Ajuste el cerrojo.

Nota: El tornillo se retrae con el resgado en una posición de 2-3/4" (70 mm). Si es necesario, gire la caja del perno y tire para extenderla a una posición de retroceso de 2-9/16" (73 mm). (Ver fotos abajo)

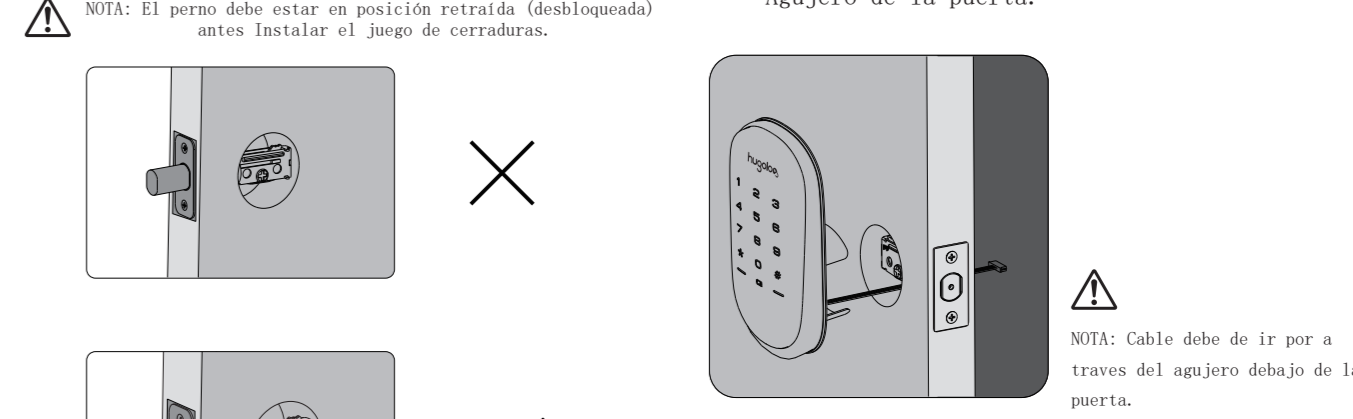


Installation

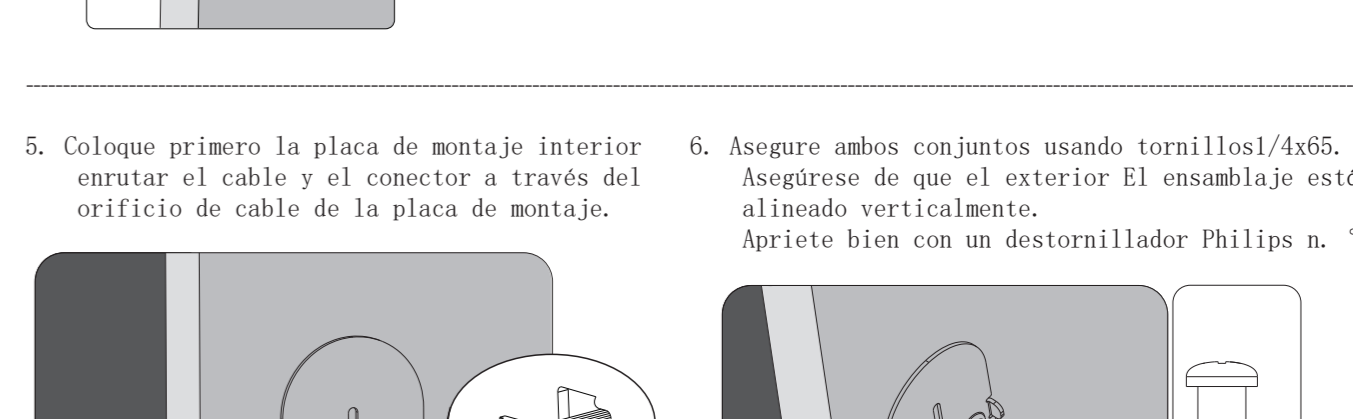
1. Instale la huella en el marco de la puerta.  
NOTE: Asegúrese de permitir que el perno se retraiga en la puerta.



2. Use un destornillador para probar si el cerrojo funciona suavemente.



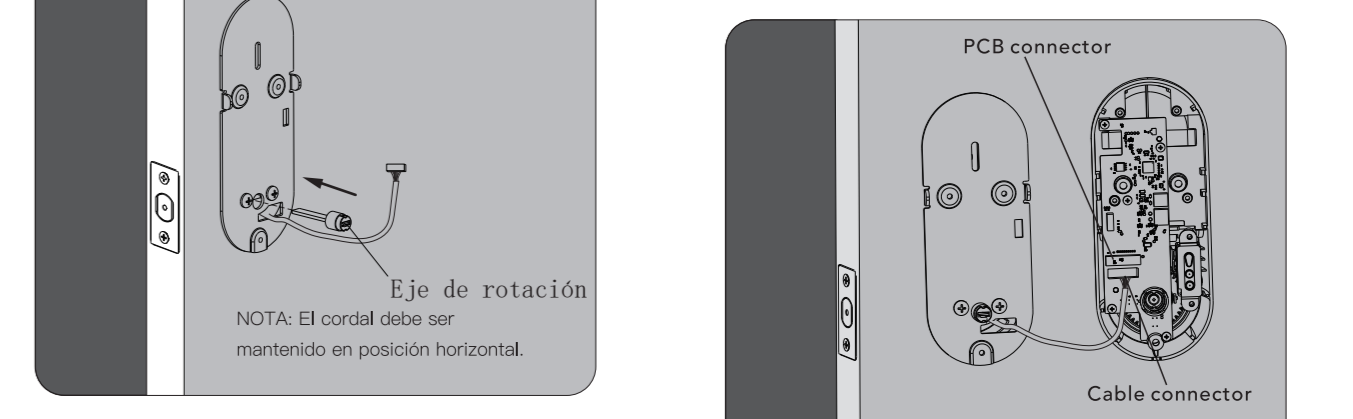
3. Asegúrese de que el pestillo esté retraído (desbloqueado) posición.  
NOTE: El perno debe estar en posición retraída (desbloqueado) antes de instalar el juego de cerraduras.



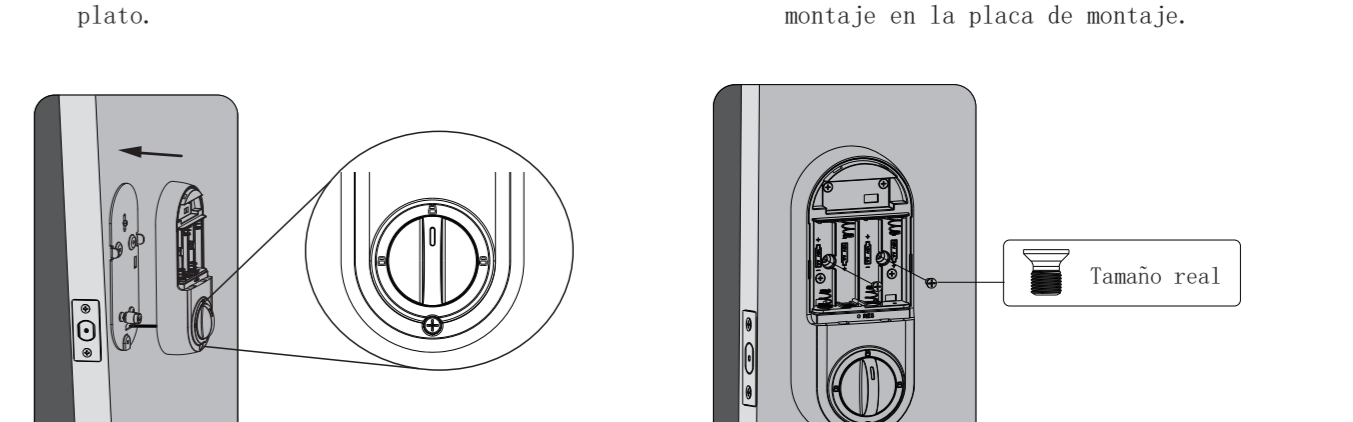
4. Mantenga el conjunto exterior al ras de la puerta, jale la pieza de la llave y el cable a través del agujero de la puerta.



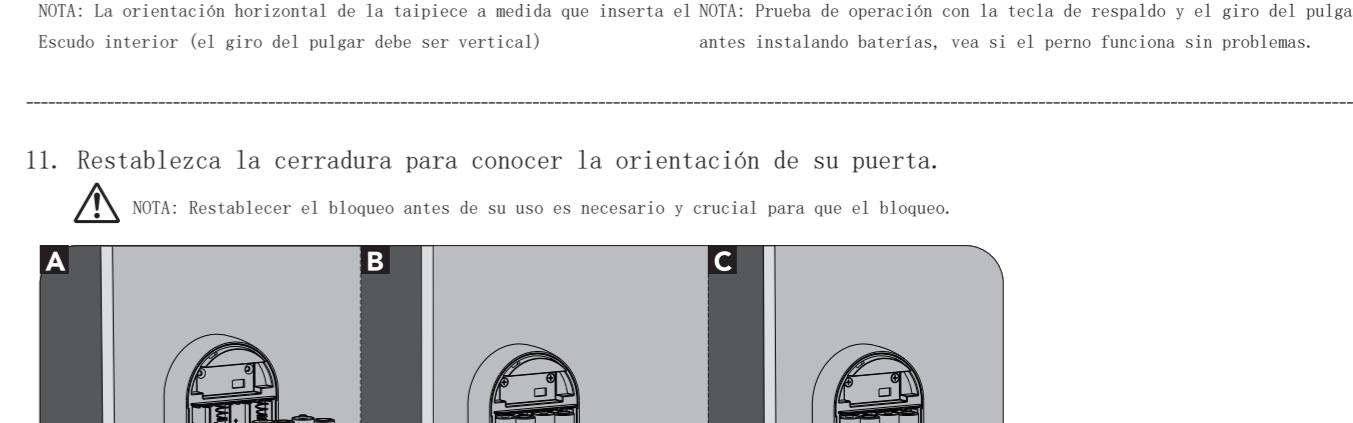
5. Coloque primero la placa de montaje interior enrutando el cable y el conector a través del orificio de cable de la placa de montaje.



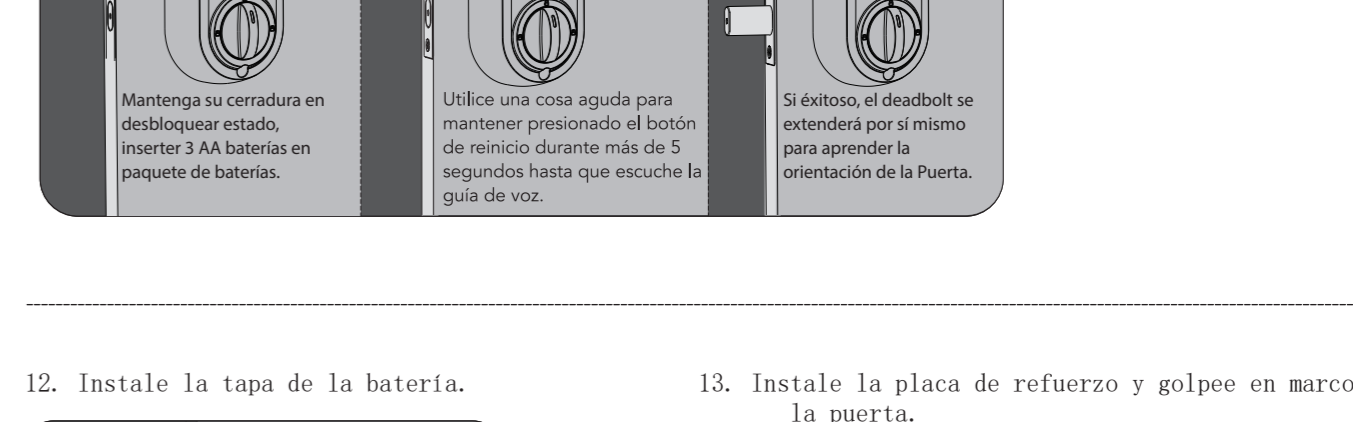
6. Asegure ambos conjuntos usando tornillos #4x55. Asegúrese de que el exterior El ensamblaje esté alineado verticalmente. Apriete bien con un destornillador Phillips n.º 2.



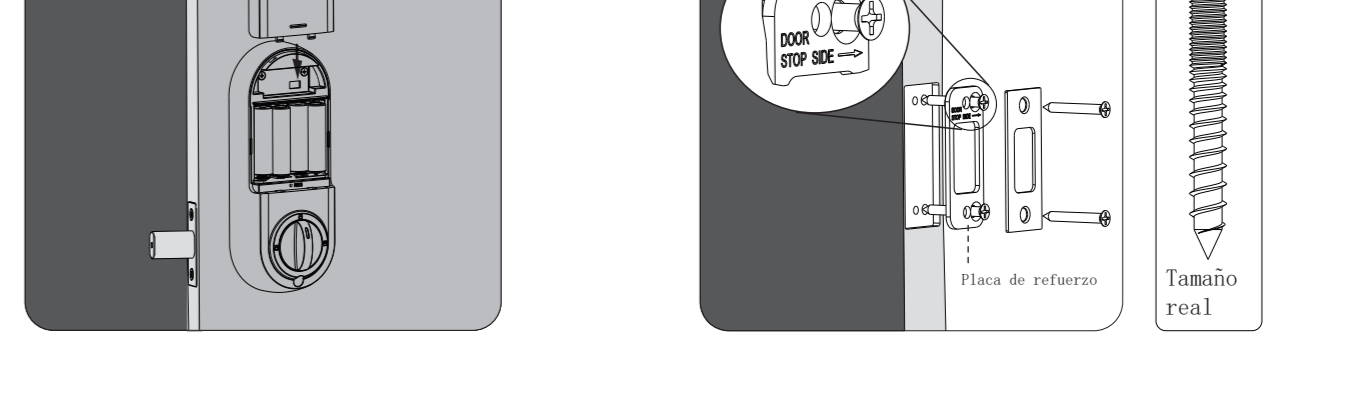
7. Coloque el eje de rotación en el orificio en el 8. Conecte el conjunto de cables al conjunto interior PCB alineando muescas en la parte superior del conector del cable a las ranuras en el conector de PCB. Presione el conector hacia adentro usando firmemente los pulgares hasta que estén completamente conectados.



9. Instale el ensamblaje interior en el montaje interior usando un tornillo a través del interior montaje en la placa de montaje.



10. Secure using screws through the interior assembly onto the mounting plate.



11. Restablezca la cerradura para conocer la orientación de su puerta.  
NOTE: Restablecer el bloqueo antes de su uso es necesario y crucial para que el bloqueo.



12. Instale la tapa de la batería.



13. Instale la placa de refuerzo y golpeo en marco de la puerta.



Descargar APP  
Debe de restaurar primero la configuración de la red Bluetooth a configuración de fábrica, y completar la configuración dentro de 5 minutos de haber restaurado a configuración de fábrica.