

200mm



HU02 Programming Instructions

Fake Pin Code:
It is the random numbers that is added before or after the user password. The prevents the user password from being exposed.

Shutdown Time:
The lock will shutdown for a default of 3 mins and not allow operation after the wrong code entry limit (10 times) has been met. When the unit is in shutdown, the light will flash when you are trying to use keypad.

Silent Mode:
The beeper will not make any voice.

Status indicators:
Located on exterior assembly.

User PIN code:
The user pin code operates the lock. Maximum number of user pin codes is 20.

Reset button:
After reset operation, the lock will be restored to factory default settings, all user credentials will be deleted. Refer to reset guide.

Factory Default settings

Settings	Factory Default
Master PIN Code	12345678
Beeper	Enabled
Wrong Code Entry Limit	10 times
Shutdown Time	3 mins

Warnings

- Failure to follow these instructions could result in damage to the product and void the factory warranty.
- The accuracy of the door preparation is critical for the proper functioning and security of this product. Misalignment can cause performance degradation and lessening of security.
- Finish Care: This lockset is designed to provide the highest standard of product quality and performance. Care should be taken to ensure a long-lasting finish. When cleaning is required use a soft, damp cloth. Using lacquer thinner, caustic soaps, abrasive cleaners or polishes could damage the coating and result in tarnishing.

CAUTION:
IMPORTANT: Do not install batteries until the lock is completely installed on door.

- Master PIN Code (4-10 digit): Default master pin code is "12345678", please modify it after installation. If you forget your master pin code, you can reset your lock back to factory settings.
- User PIN Code (4-10 digit): User pin codes can be set up through master pin code. Up to 20 user pin code can be stored.
- Both master and user pin codes don't support the following combination of numbers.

A. 1 2 3 4 5 6 7 8 9 X Forward number sequence

B. 9 8 7 6 5 4 3 2 1 X Backward number sequence

C. 2 2 2 2 2 2 2 2 2 X Repeat number sequence

D. If 5 6 8 3 ✓ Contain existing code sequence

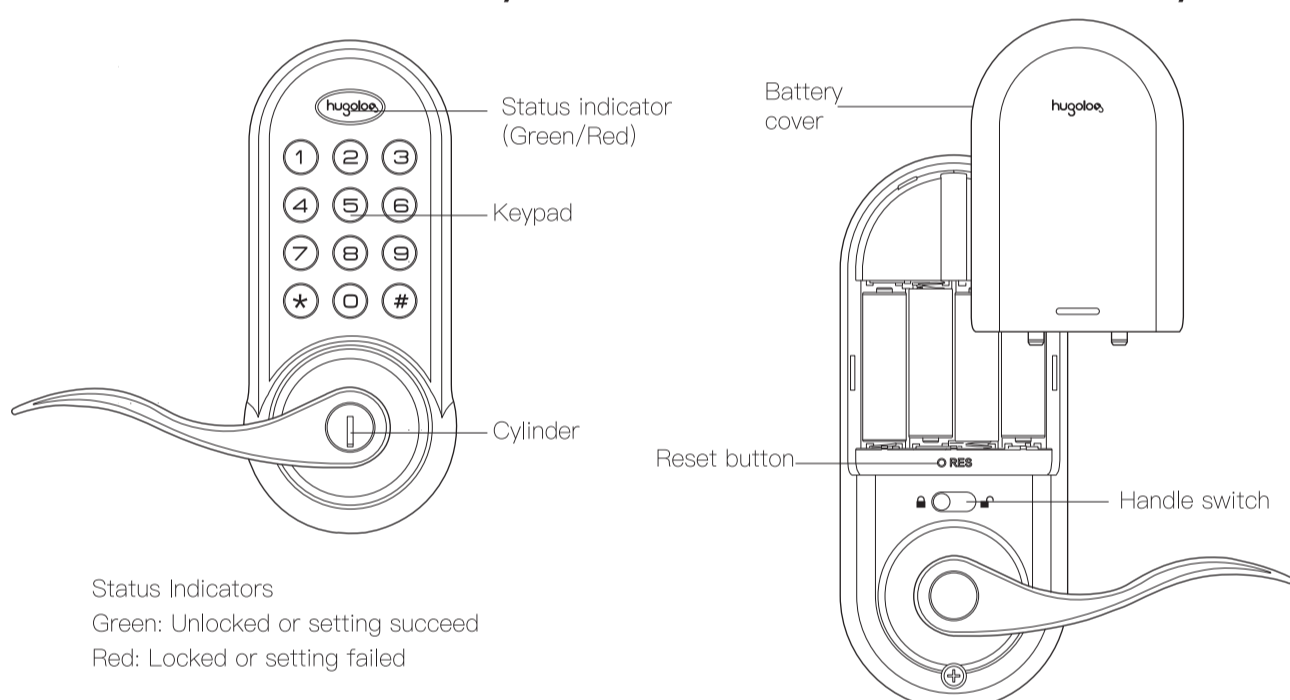
Then 5 6 8 3 9 1 X

and 9 1 5 6 8 3 X

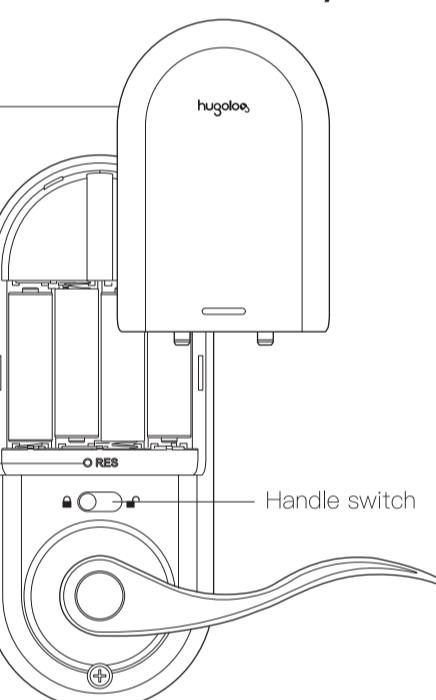
Parts Illustrations

Item	Specifications	Remarks
Battery	AA alkaline battery x4 (Operation voltage: 4.6-6.0V)	Last up to one year (10 times open/close per day)

Exterior assembly



Interior assembly



Status Indicators
Green: Unlocked or setting succeed
Red: Locked or setting failed

CAUTION:
Master and User pin code have 4-10 digits, the default master pin code is [12345678]. Please change it prior to programming of the lock.

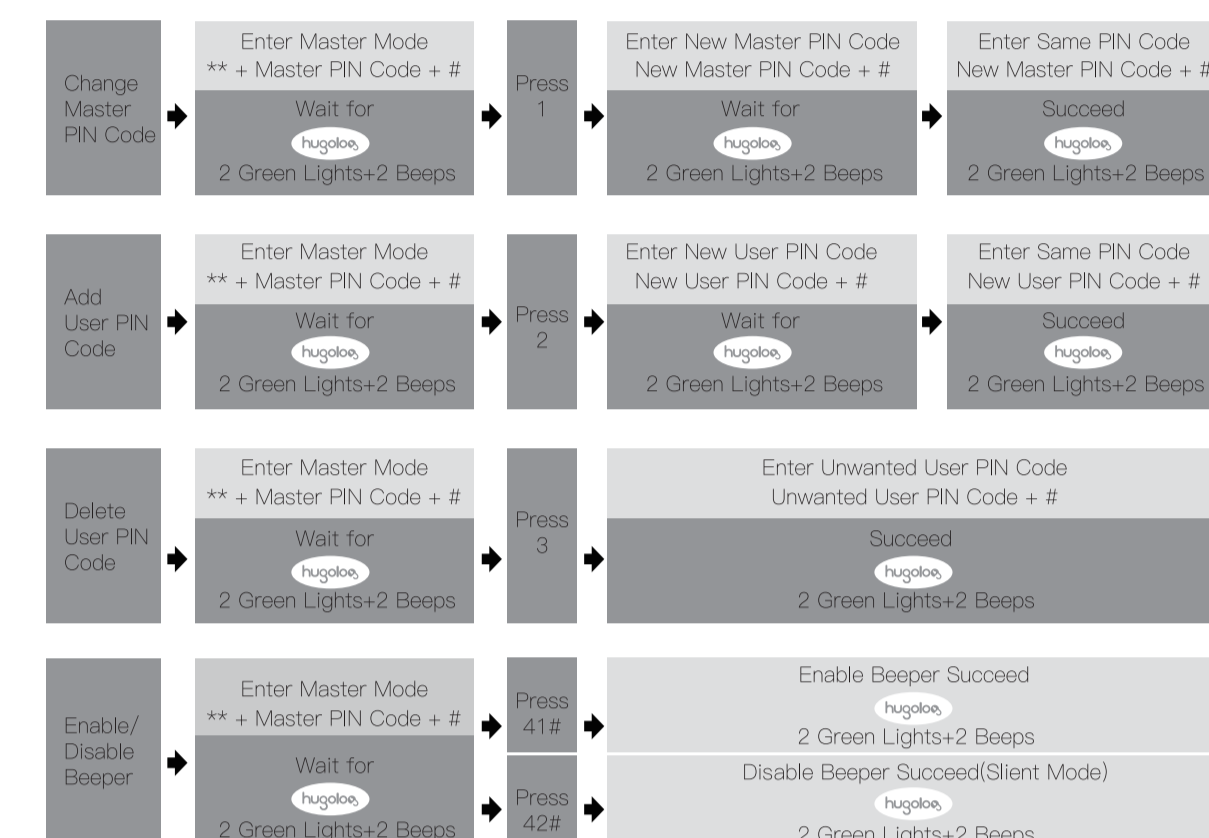
Definitions

Master Mode
The master mode could be entered by entering [** + Master PIN Code + #] to program the lock.

Master PIN Code:
The master pin code is used for programming and for feature settings.

Passing Mode:
The lock could be adjusted to passing mode by handle switch. In this mode, pin code and key are not needed to unlock the door. Passing mode will be disabled after long-pressing any buttons for 2 seconds from outside, and will be resumed when the door is unlocked again by Pin code or a key.

Lock Operation



Notes:
1. Beeps sound only when beeper is enabled.
2. If the indicators show 3 red lights + 3 beeps, your setting failed. The system will exit master mode. Please try to enter master mode again if you continue your processing.

How to use

Normal mode

- Enter the master or user pin code into the keypad, then rotate the lever to open the door. Door will automatically re-lock 7 seconds later.
- Insert the backup key and rotate it 140°, then rotate the lever to open the door. Door will automatically re-lock 7 seconds later.

Passing mode

- Rotate the lever directly to open the door.
- Press any key on the keypad for 2 seconds to lock the door.

Unlock with Fake Pin code

8361813719214710
password

User can prevent pin code exposure from strangers by entering random digits before or after pin code.

Reset to factory default settings

- Operations on lock
- Open battery box and find the reset button.
 - User a sharp thing to press and hold the reset button.
 - Keep holding the reset button and remove a battery from battery box then replace it.
 - Keep holding the reset button for another 3 seconds until hearing voice guide.



HU02 Instrucciones de programación

Advertencias

- Si no sigue estas instrucciones, podría dañar el producto y anular la Garantía de fábrica.
 - La precisión de la preparación de la puerta es crítica para el correcto funcionamiento y seguridad de este producto. La desalineación puede causar degradación del rendimiento y disminución de la seguridad.
 - Cuidado final: este juego de cerraduras está diseñado para proporcionar el más alto nivel de calidad del producto y rendimiento. Se debe tener cuidado para garantizar un acabado duradero. Cuando la limpieza es requerida usar un paño suave y húmedo. Usando diluyente de laca, jabones clorados, limpiadores abrasivos o los abrillantadores pueden dañar el revestimiento y provocar manchas.
- ⚠️ Precaución:**
IMPORTANTE: No instale baterías hasta que la cerradura esté completamente instalada en la puerta.
- Código PIN maestro (4 - 10 dígitos): el código PIN maestro predeterminado es "12345678", modifíquelo después de la instalación. Si olvida su código PIN maestro, puede restablecer su bloqueo de nuevo a ajustes de fábrica.
 - Código PIN de usuario (4 - 10 dígitos): los códigos PIN de usuario se pueden configurar a través del código PIN maestro. Arriba se pueden conservar hasta 20 códigos PIN de usuario.
 - Los códigos PIN maestros y de usuario no admiten la siguiente combinación de números.

A. 1 2 3 4 5 6 7 8 9 X Secuencia de números hacia adelante

B. 9 8 7 6 5 4 3 2 1 X Secuencia de números al revés

C. 2 2 2 2 2 2 2 2 2 X Secuencia de números repetido

D. Si 5 6 8 3 ✓ Contener existente secuencia de números

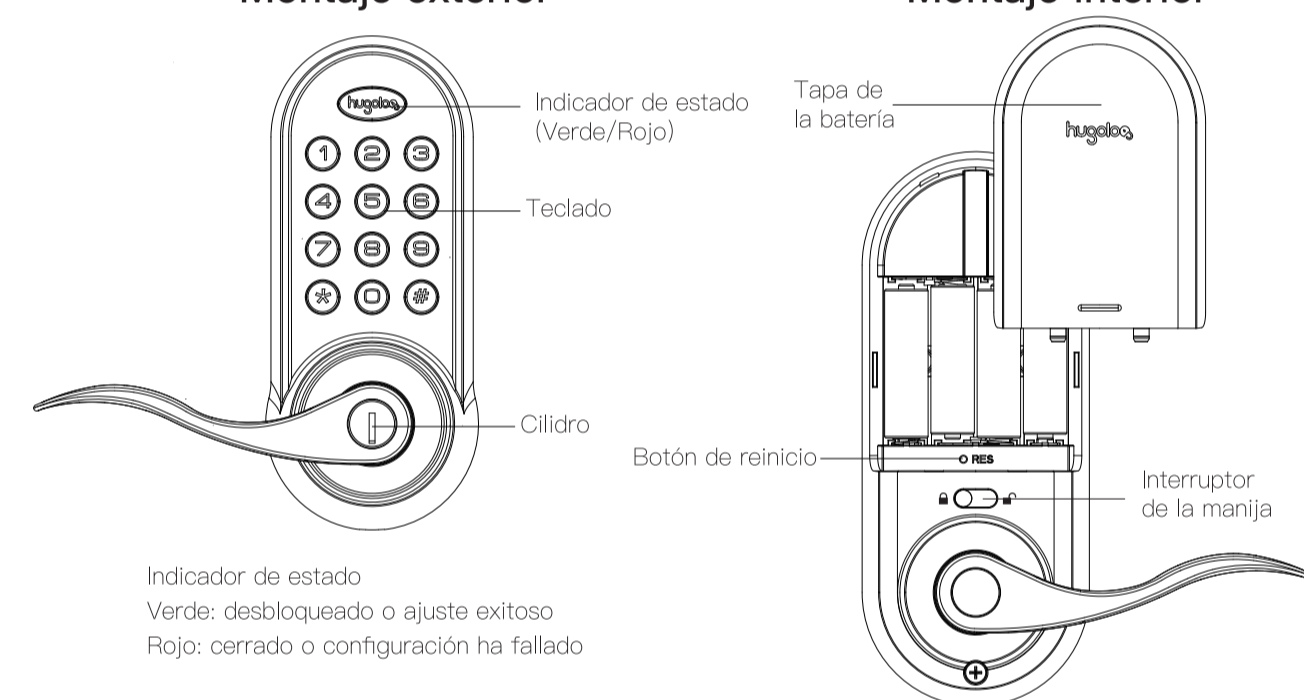
Entonces 5 6 8 3 9 1 X

y 9 1 5 6 8 3 X

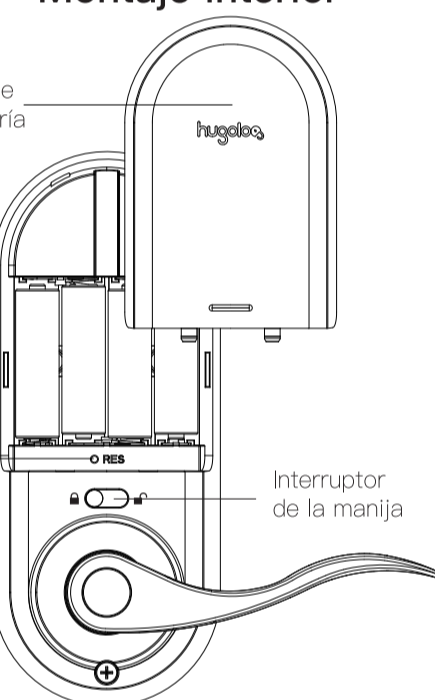
Ilustraciones de piezas

Artículo	Especificaciones	Observaciones
Batería	AA alcaline batería x4 (Volaje de operación: 4.6 - 6.0V)	Duran hasta un año (10 veces abierto / cerrado por día)

Montaje exterior



Montaje interior



Indicador de estado
Verde: desbloqueado o ajuste exitoso
Rojo: cerrado o configuración ha fallado

⚠️ Precaución:
El código PIN maestro y de usuario tiene 4 - 10 dígitos, el código de pin master predeterminado es [12345678]. Por favor cambie antes de programar la cerradura.

Definiciones

Modo maestro
El modo maestro se puede ingresar ingresando [** + Código PIN maestro + #] para programar el bloqueo.

Código PIN maestro
El código PIN maestro se usa para la programación y para la configuración de funciones.

Modo de Paso:
El bloqueo puede ser ajustado al modo de paso por el interruptor de la manija. En este modo, el código de seguridad y la llave no son necesarios para desbloquear la puerta. El modo de paso se desactivará después de presionar los botones por más de 2 segundos desde el exterior, y se reanudará cuando la puerta se desbloquee de nuevo con el código de seguridad o una llave.

Modo Ausente
Esta función solo se puede activar o desactivar en la aplicación Hugolox. La activación del Modo Ausente desactivará todos los códigos, incluido el código maestro. Si la cerradura se abre con una llave o manualmente desde adentro la cerradura activará una alarma.

Tiempo de apagado:
El bloqueo se cerrará por un valor predeterminado de 3 minutos y no permitirá la operación después del código incorrecto. Se ha alcanzado el límite de entrada (10 veces). Cuando la unidad está apagada, la luz parpadeará cuando Estás intentando usar el teclado.

Modo silencioso:
El zumbador no emitirá ninguna voz.

Indicadores de estado:
Ubicado en montaje exterior.

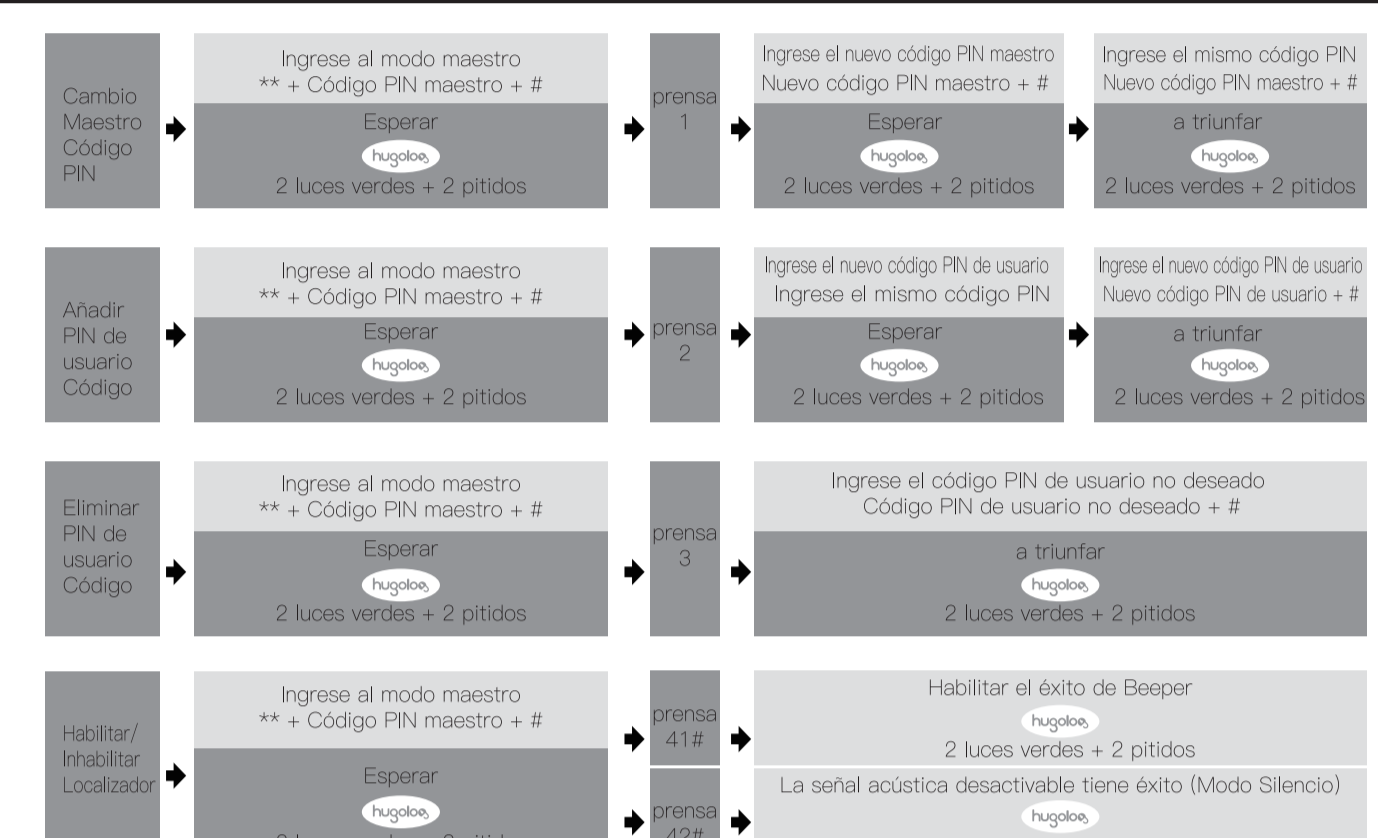
Código PIN de usuario:
El código PIN del usuario opera el bloqueo. El número máximo de códigos PIN de usuario es 20.

Botón de reinicio:
Después de la operación de reinicio, el bloqueo se restaurará a la configuración predeterminada de fábrica, todas las credenciales de usuario será borrado. Consulte la guía de reinicio.

Configuraciones predeterminadas de fábrica

ajustes	Predeterminado de fábrica
Código PIN maestro	12345678
Localizador	Habilitado
Límite de entrada de código incorrecto	10 veces
Tiempo de apagado	3 minutos

Operación de bloqueo



Notes:
1. Los pitidos suenan solo cuando el pitido está activado.
2. Si los indicadores muestran 3 luces rojas + 3 pitidos, su configuración falló. El sistema sacará modo maestro. Intente ingresar al modo maestro nuevamente si continúa procesando.

Como Usarlo

- Modo Normal:**
- Introduzca el código del pin maestro o del usuario en el teclado y, a continuación, gire la palanca para abrir la puerta. La puerta se volverá a bloquear automáticamente después de 7 segundos.
 - Inserte la llave de respaldo y gírela 140°, luego gire la palanca para abrir la puerta. La puerta se volverá a bloquear automáticamente después de 7 segundos.
- Modo de Paso:**
- Gire la palanca directamente para abrir la puerta.
 - Presione cualquier tecla del teclado durante 2 segundos para bloquear la puerta.

Desbloquear con código PIN falso

8361813719214710
password

User can prevent pin code exposure from strangers by entering random digits before or after pin code.

Restablecer la configuración predeterminada de fábrica

- Operaciones en cerradura
- Abra la caja de la batería y busque el botón de reinicio.
 - Use una cosa aguda para mantener presionado el botón de reinicio.
 - Mantenga presionado el botón de reinicio y retire una batería de la caja de la batería y luego reemplácela.
 - Mantenga presionado el botón de reinicio durante otros 3 segundos hasta que escuche la guía de voz.