



GUIDE FOR 3D PRINTING V1.0

3D-Druckanleitung | Guide d'impression 3D | Guía de impresión 3D | 3D打印指南 | 3Dプリントガイド | 3D 인쇄 가이드



Content

Verzeichnis | Répertoire | Directorio | 目录 | ディレクトリ | 디렉토리

1 Before You Start

Bevor Sie beginnen | Avant de commencer | Antes de empezar | 开始之前 | 始めにお読み下さい | 시작하기 전에 02

2 Transform into a 3D Printer

in einen 3D-Drucker konvertieren | Converti en imprimante 3D | Se modifica a una impresora 3D | 改装成3D打印机 02
| 3Dプリンターに換装する | 3D 프린터로 개조h

Load Filament

Installieren von Verbrauchsmaterialien | Fournitures d'installation | Instalar los materiales consumibles | 安装耗材 | 06
消耗材を組み付け | 설치 소모품

Level the Robot Arm

Leveling | Niveller | Nivelar | 调平 | レベル調整 | 평평하게 조정 15

3 Start 3D Printing

der 3D-Druck starten | Commencer l'impression 3D | Comience la impresión 3D | 开始3D打印 | 3Dプリントの開始 | 24
3D 인쇄 시작

In The Box

Liste der Artikel | Liste des objets | La lista de artículos | 物品清单 | 同梱品リスト | 물품 리스트



3D Printing Module x 1

3D-Druckmodul | Liste des objets | Módulo de impresión 3D | 3D打印模块 | 3Dプリントモジュール | 3D 인쇄 모듈



Extruder x 1

Extruder | Extrudeuse | Máquina de extrusora | 挤出机 | エクストルーダー | 압출기



Bowden Tube x 1

Sonde | Tube d'alimentation | Tubo de alimentación | 送料管 | フィラメントチューブ | 송료관



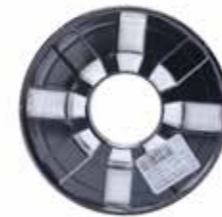
Build Plate x 1

Druckpad | Bloc d'impression | Almohadilla de impresión | 打印垫板 | ビルドプレート | 인쇄 패드



Backup Nozzle x 1

Ersatzdüse | Buse de rechange | boquilla de repuesto | 备用喷嘴 | 交換用ノズル | 예비 노즐



Filament x 1

Vorräte | Consommations | Materialesconsumibles | 耗材 | フィラメント | 소모품



Filament Holder x1

Vorräte stehen | Support consommable | Soporte consumible | 耗材支架 | 消耗材ブラケット | 소모품 거치대



Printer Tape x 5

den Aufkleber drucken | Autocollant d'impression | pegatina de imprimir | 打印贴纸 | プrintテープ | 인쇄 스티커



Tweezer x 1

Skorpion | Scorpion | Escorpión | 镊子 | 핀셋 | 전갈

Before You Start

Bevor Sie beginnen | Avant de commencer | Antes de empezar | 开始之前 | はじめにお読み下さい | 시작하기 전에

Legend

Symbol Beschreibung | Description du symbole | Explicación de los símbolos | 符号说明 | 符合説明 | 기호 설명



Warning

Sicherheitswarnungen | Alerte de sécurité | Alerta de seguridad | 安全警示 | 安全警告 | 안전 경고



Tips

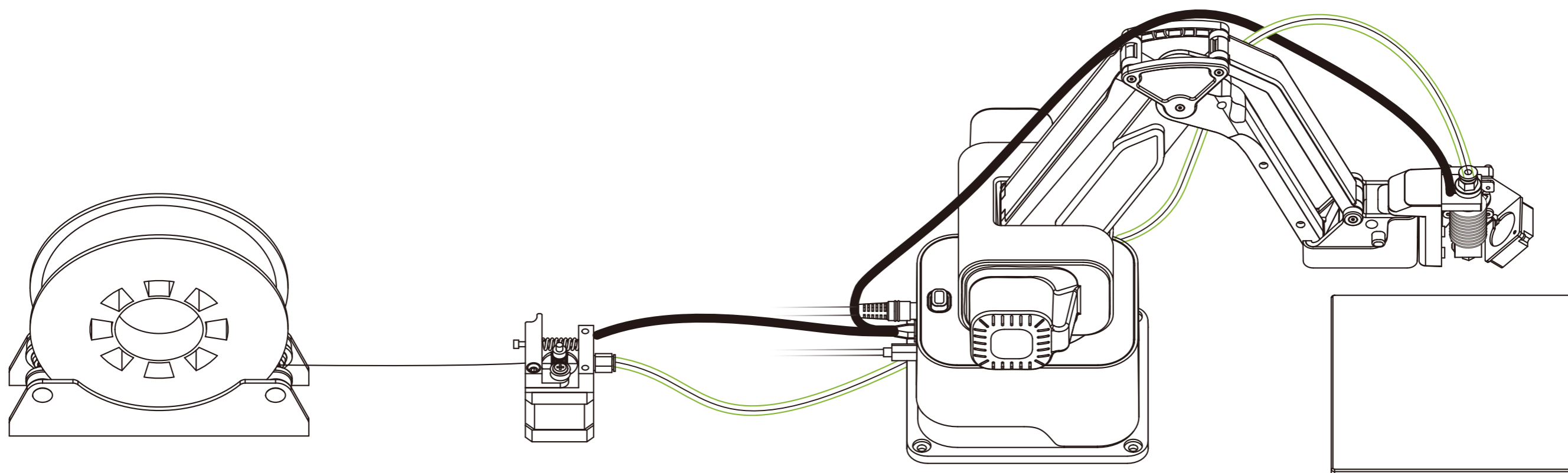
Tipps | Conseils | Consejos | 提示 | ヒント | 힌트

Download Rotrics Studio and Cura before using our product: www.rotrics.com

Bevor Sie mit der Verwendung beginnen, laden Sie Rotrics Studio und Cura Software herunter und installieren Sie sie | Veuillez télécharger et installer les logiciels Rotrics Studio et Cura avant de commencer à les utiliser | Descargue e instale el software Rotrics Studio y Cura antes de comenzar a usarlo | 在开始使用之前, 请先下载安装Rotrics Studio和Cura软件 | 使用開始前、Rotrics StudioとCuraソフトをダウンロードしてインストールする | 사용을 시작하기 전에 먼저 Rotrics Studio와 Cura 소프트웨어를 다운로드하여 설치하십시오

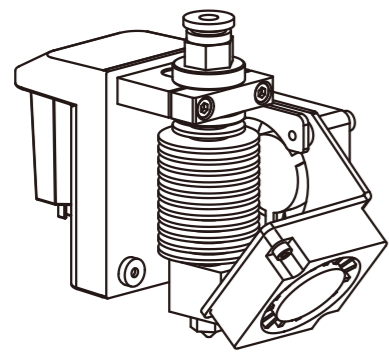
Transform into a 3D Printer

Installieren eines 3D-Druckmoduls | Installer le module d'impression 3D | Instalar módulo de impresión 3D | 安装3D打印模块 | 3D 프린터에換裝する | 3D 인쇄 모듈을 설치합니다

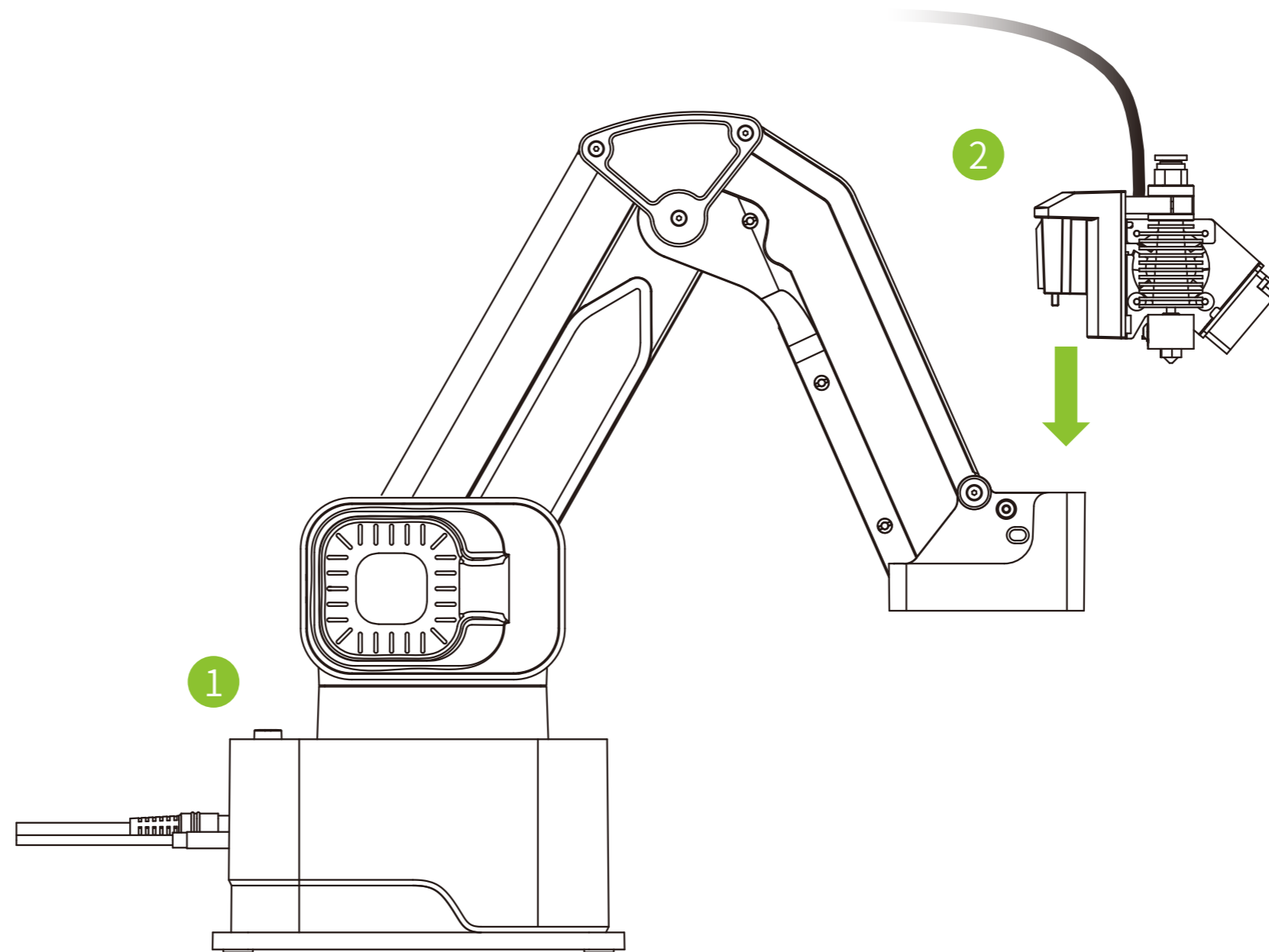


1 Power off the machine and switch to the 3D printing module

Schalten Sie den Roboterarm aus und wechseln Sie das 3D-Druckmodul | Éteignez le bras et remplacez le module d'impression 3D | Apague la electricidad de brazo mecánico y reemplace el módulo de impresión 3D | 关闭机械臂电源, 更换3D打印模块 | ロボットの電源を切って、3Dプリントモジュールに変更する | 기계 팔의 전원을 끄고 3D 인쇄 모듈을 교체합니다

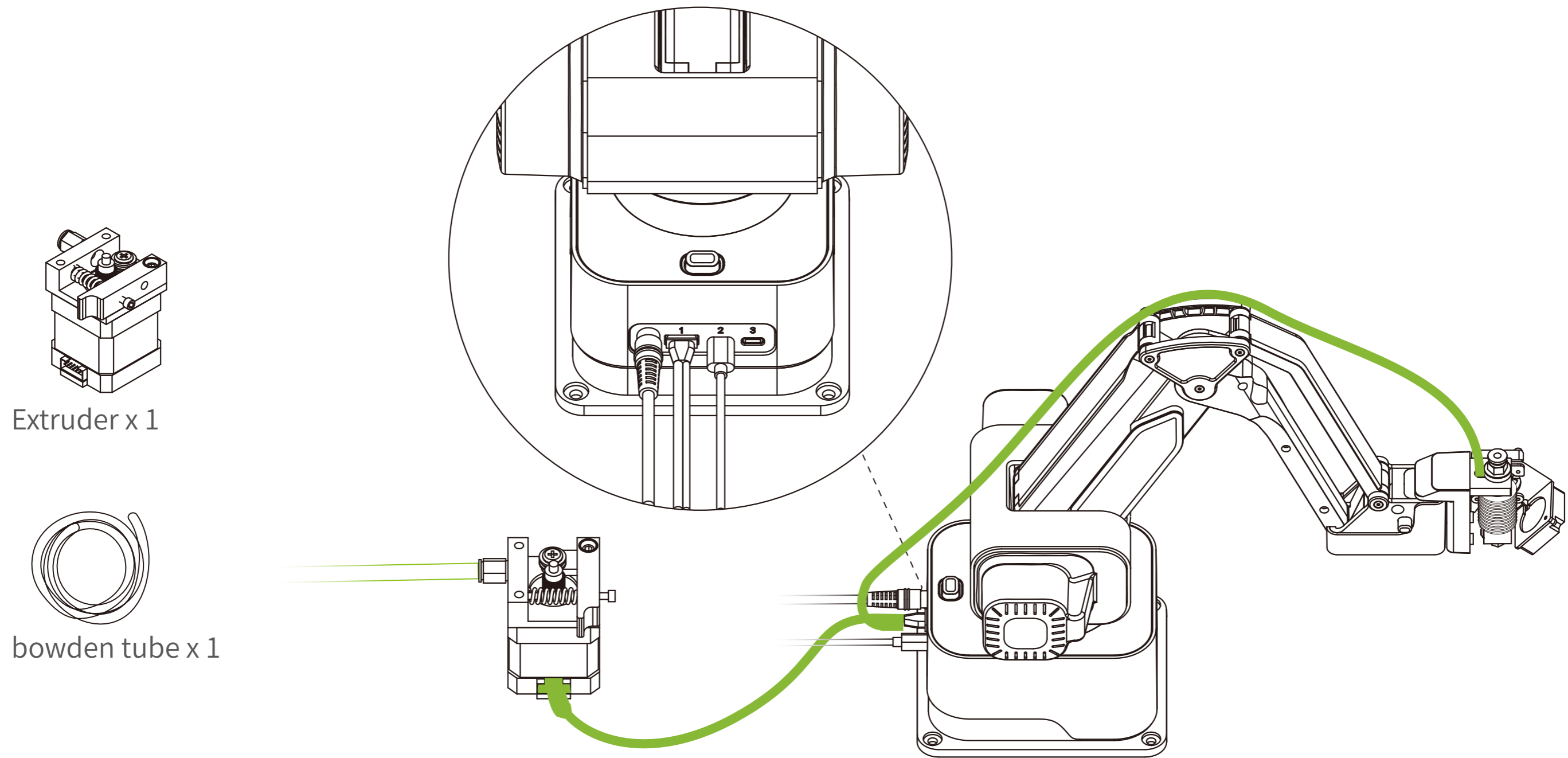


3D Printing Module x 1



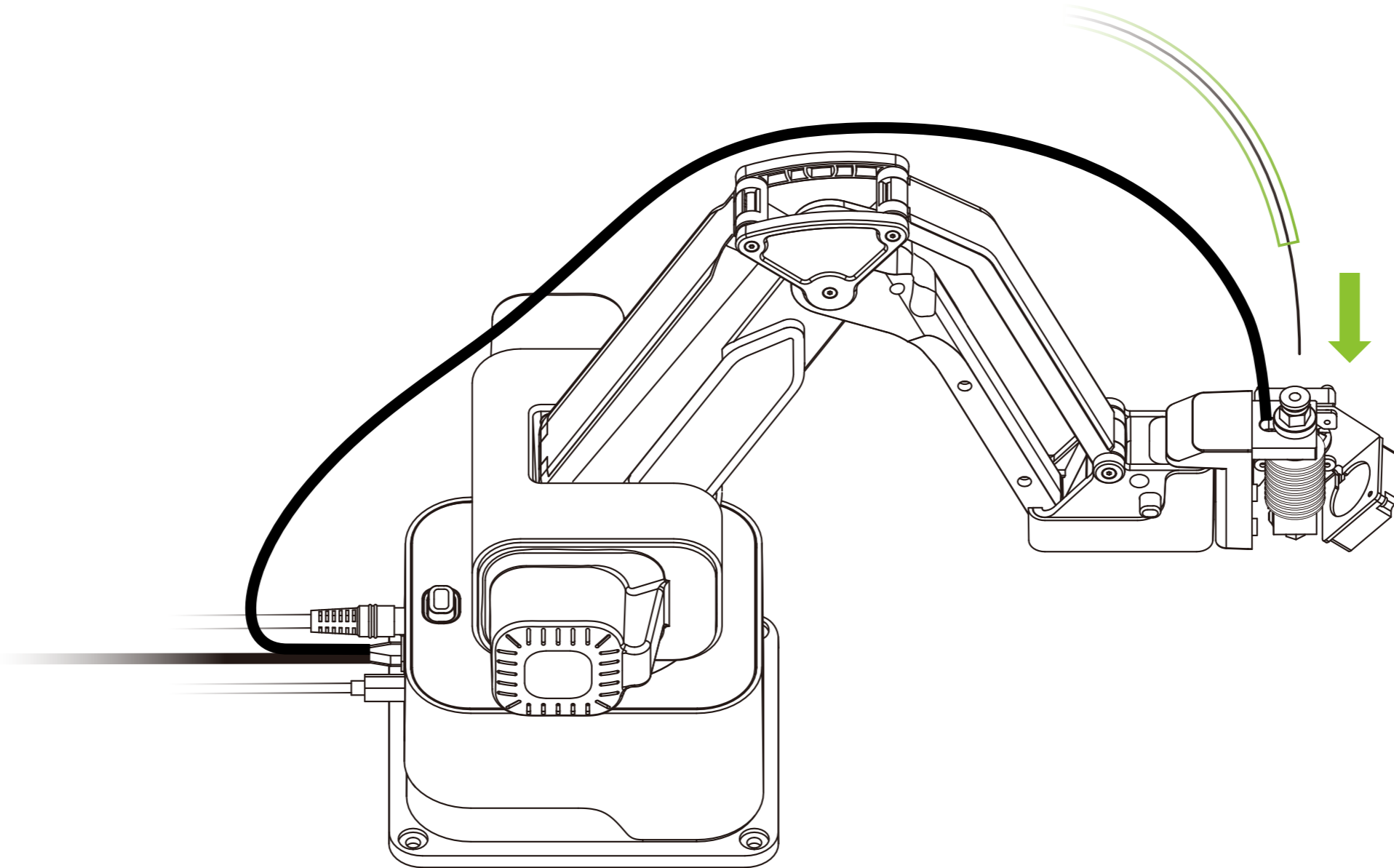
2 Connect the extruder to the robot arm and bowden tube as illustrated

Schließen Sie den Roboterarm und Extruder wie gezeigt an und installieren Sie das Vorschubrohr | Installez le tube d'alimentation en connectant le bras et l'extrudeuse comme indiqué | Instale el tubo de alimentación y conecte el brazo mecánico con la extrusora como se muestra abajo | 按照图示连接机械臂和挤出机, 安装送料管 | 図のようにエクストルーダーをロボットアームおよびフィラメントチューブと繋ぐ | 그림에 표시된 대로 기계 팔과 압출기를 연결하고 송료관을 설치하십시오.



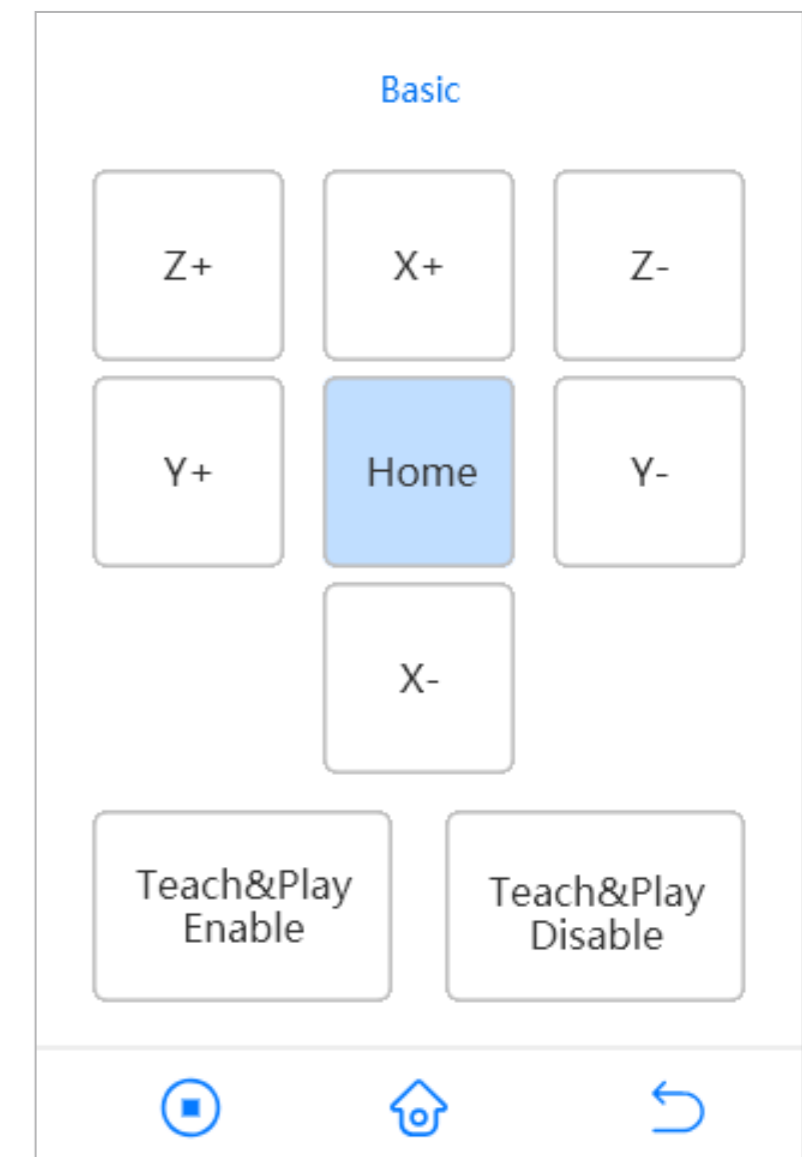
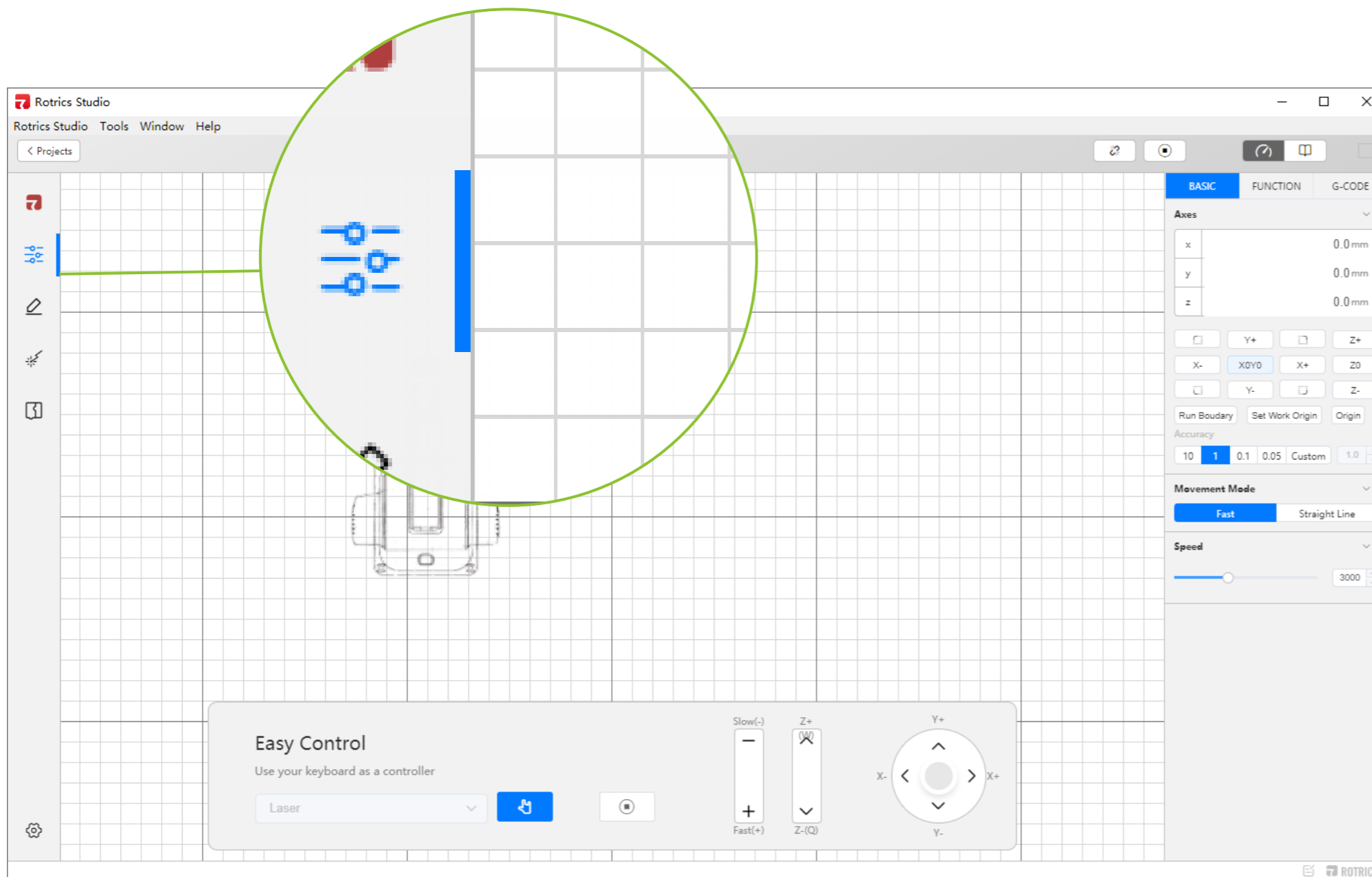
Load Filament

Installieren von Verbrauchsmaterialien | Fournitures d'installation | Instalar los materiales consumibles | 安装耗材 | フィラメントをチューブに通す | 설치 소모품



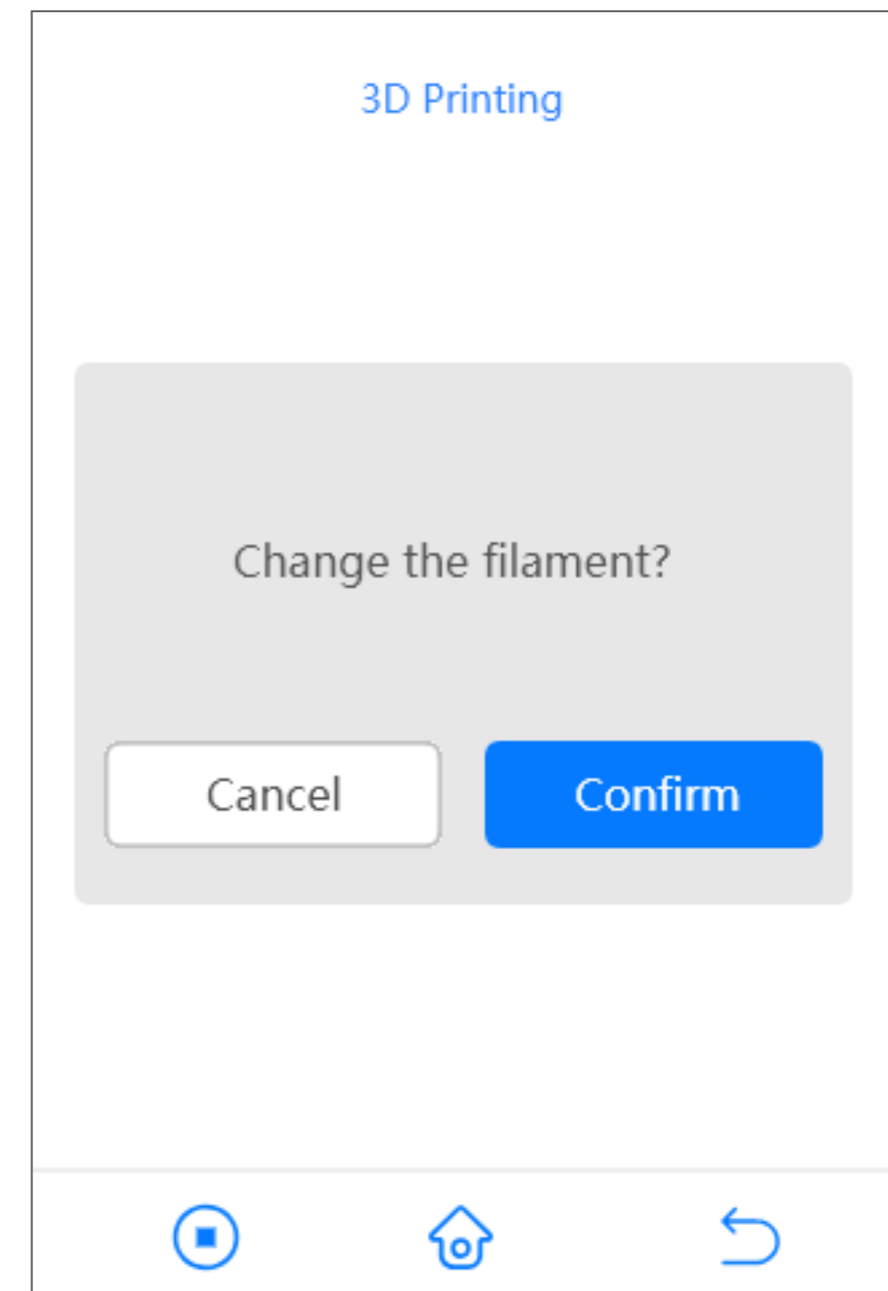
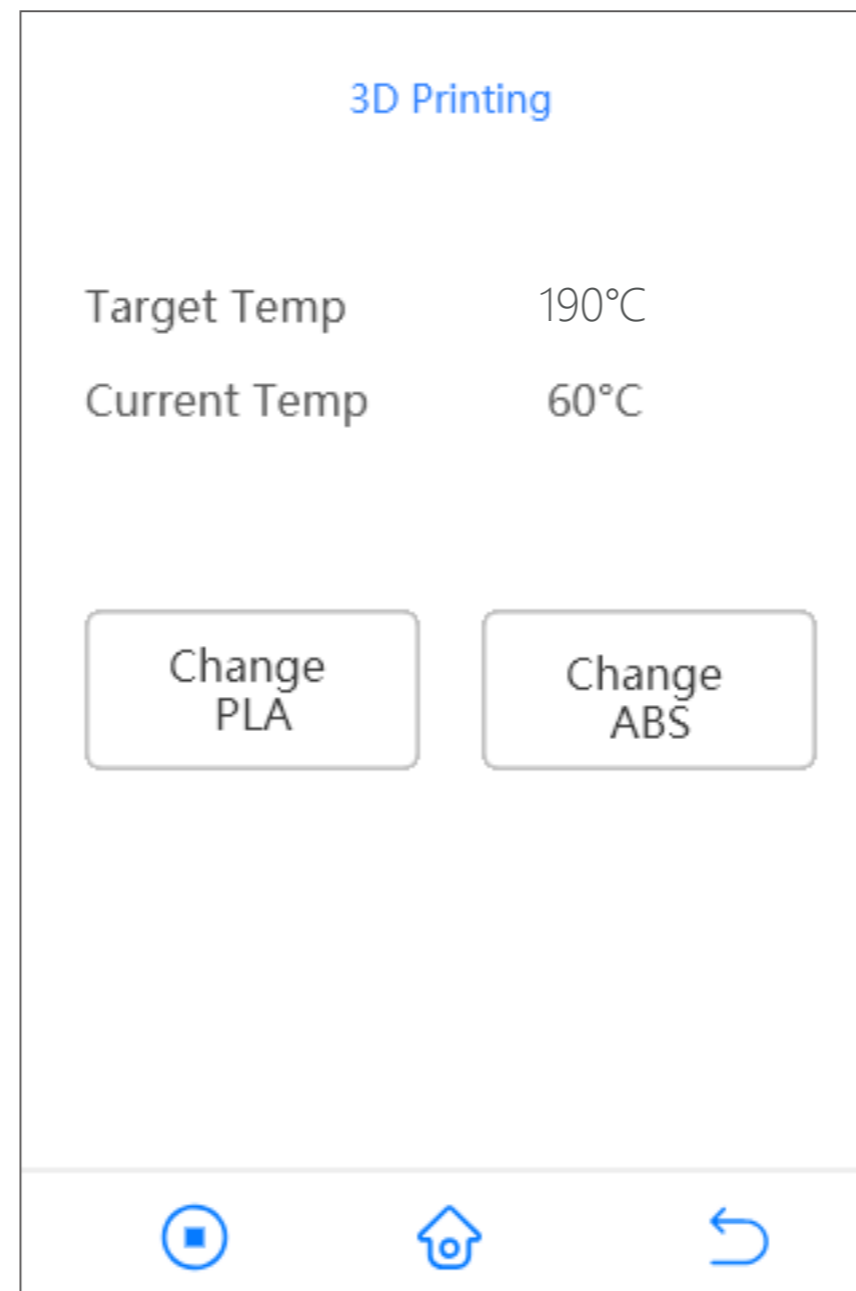
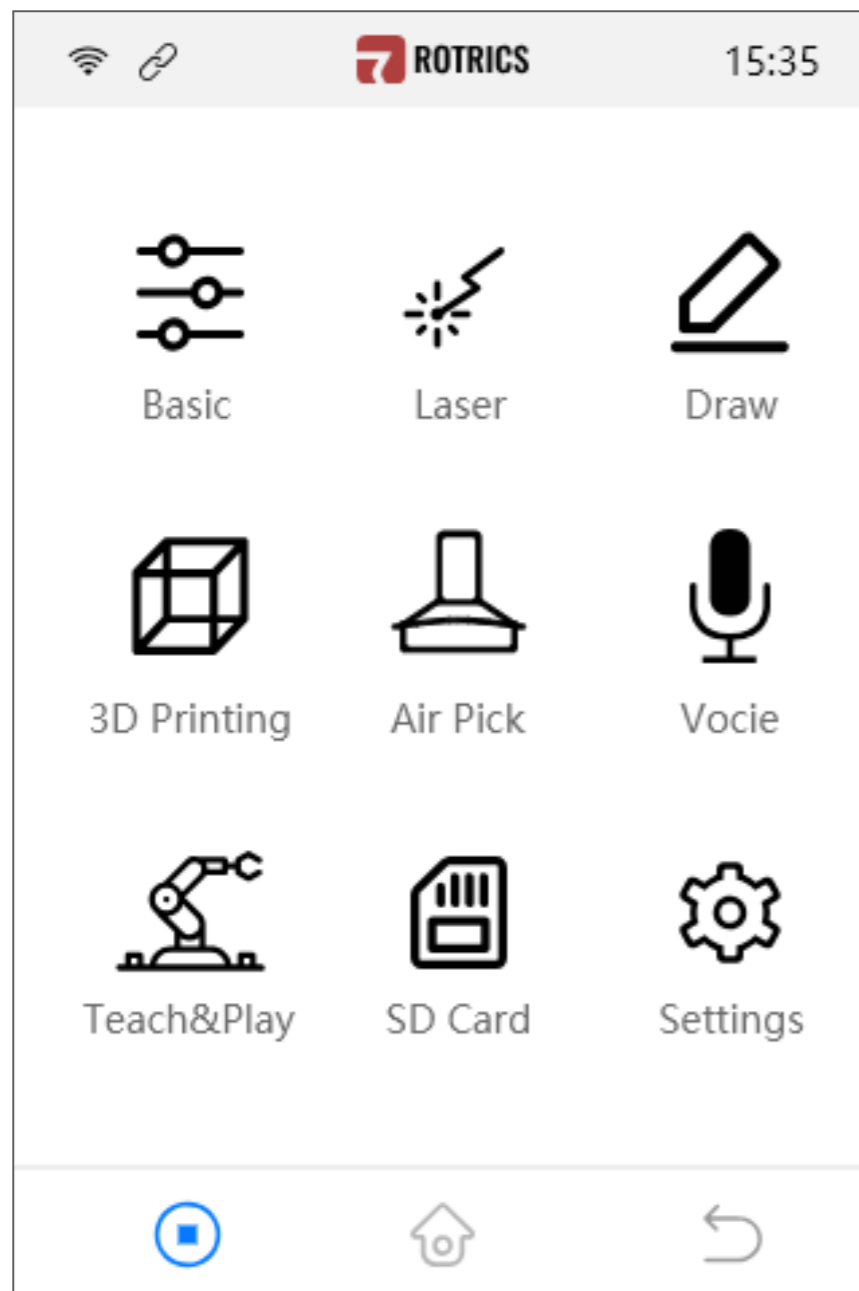
1 Use touchscreen or Rotrics Studio to move the robot arm to Home

Verwenden Sie einen Bildschirm oder eine Software, um den Roboterarm wieder an seinen ursprünglichen Ursprungsort zu bringen | Utilisez l'écran ou le logiciel pour ramener le bras à l'origine | Use la pantalla o el software para retornar el brazo mecánico al principio | 使用屏幕或者软件来使机械臂回到原点 | タッチスクリーンもしくはRotrics Studioでロボットアームをホームに移動 | 기계팔을 원점으로 되돌리기 위해 스크린이나 소프트웨어를 사용하십시오



2 Preheat the nozzle to 190°C(PLA) or 230°C(ABS)

Vorwärmedüse auf entsprechende Temperatur | Préchauffer la buse à la température correspondante | Precalear la boquilla a la temperatura correspondiente | 预热喷嘴到对应温度 | ノズルを設定温度に余熱する | 노즐을 대응 온도로 예열하십시오



3 Assemble the filament holder while you wait for the temperature to rise

Bauen Sie den Filamenthalter zusammen, während Sie auf den Temperaturanstieg warten.

| Assemblez le porte-matériels en attendant l'augmentation de la température.

| Mientras espera que la temperatura suba, monte el estante de suministros.

| 在等待温度上升期间, 组装耗材架 | 余熱の間にフィラメントホルダーを組み立てる

| 온도 상승을 기다리는 동안 소모품 선반을 조립합니다



M6 Screws x 4



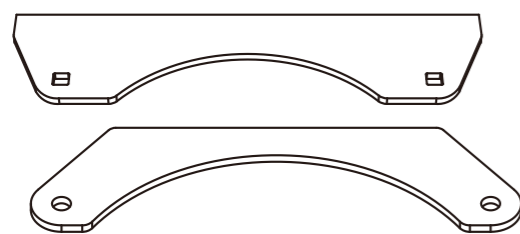
M6 Screw Nut x4



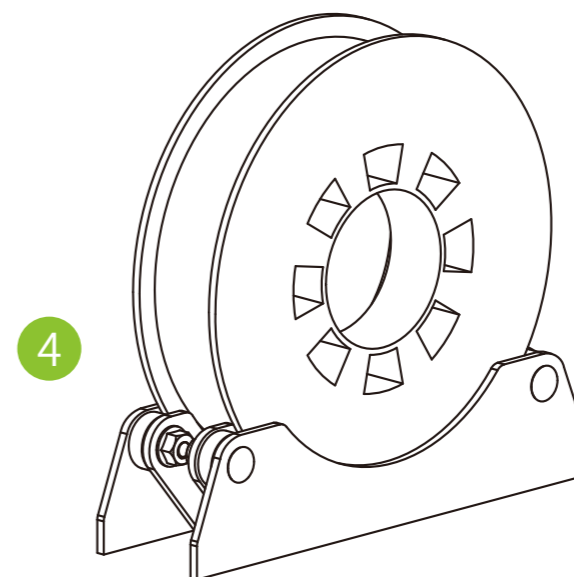
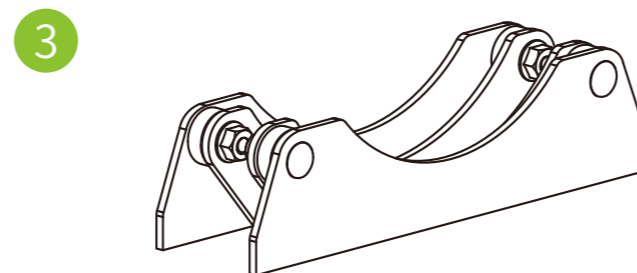
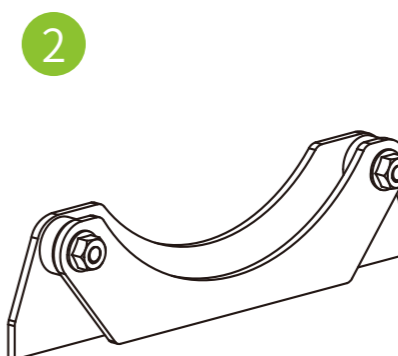
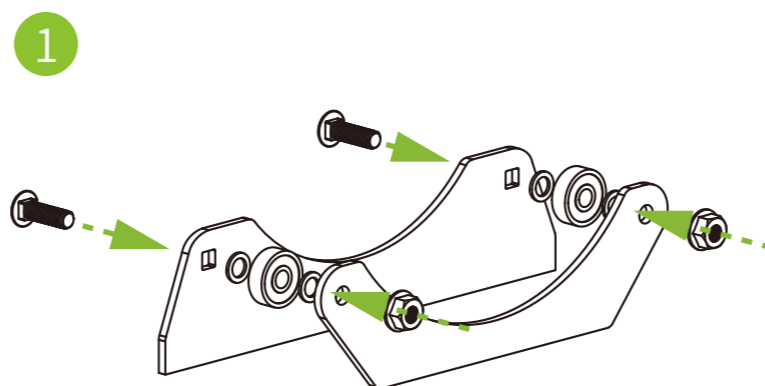
Bearing x 4



Gasket x8

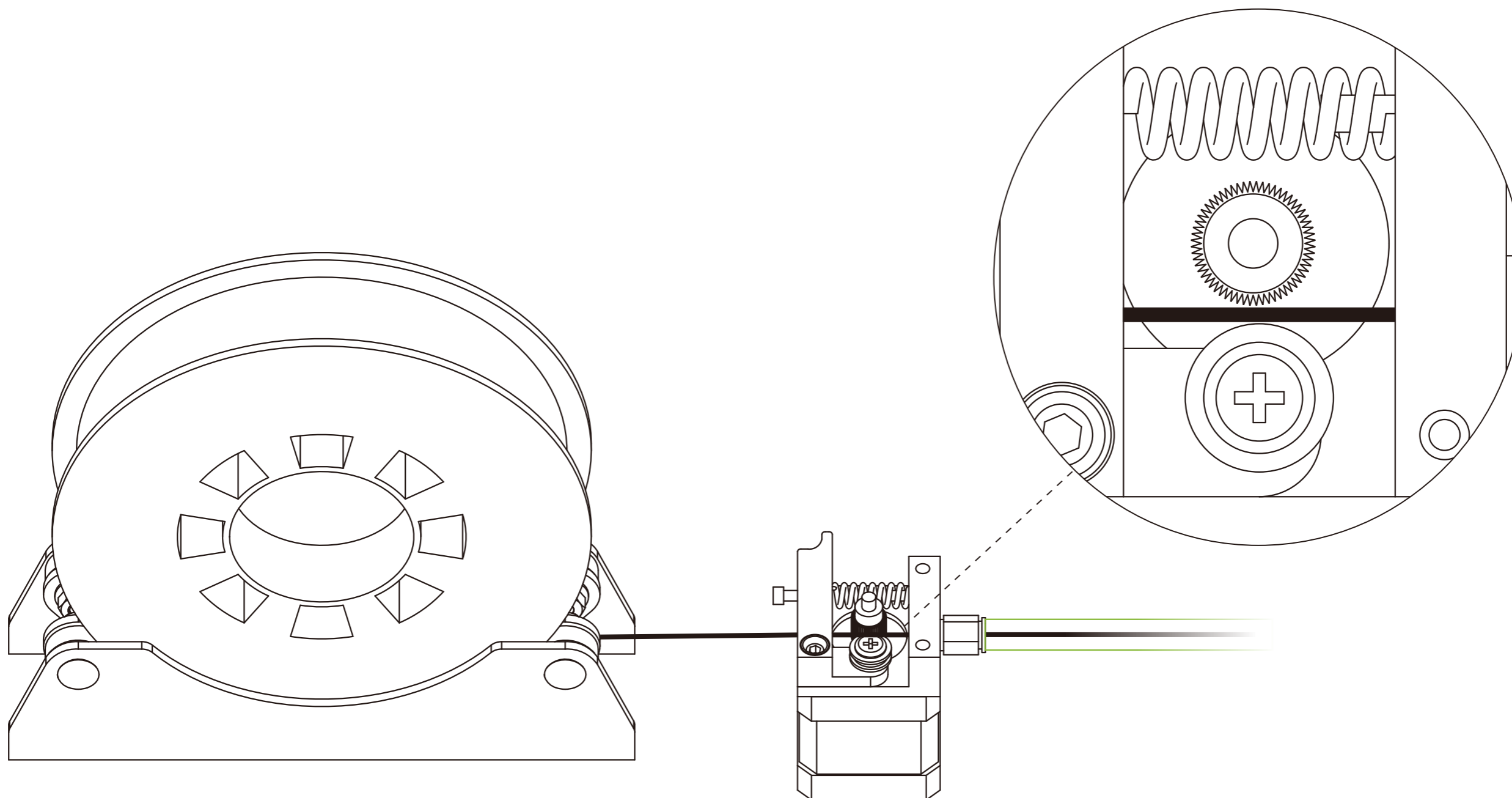


Acrylic Frame x4



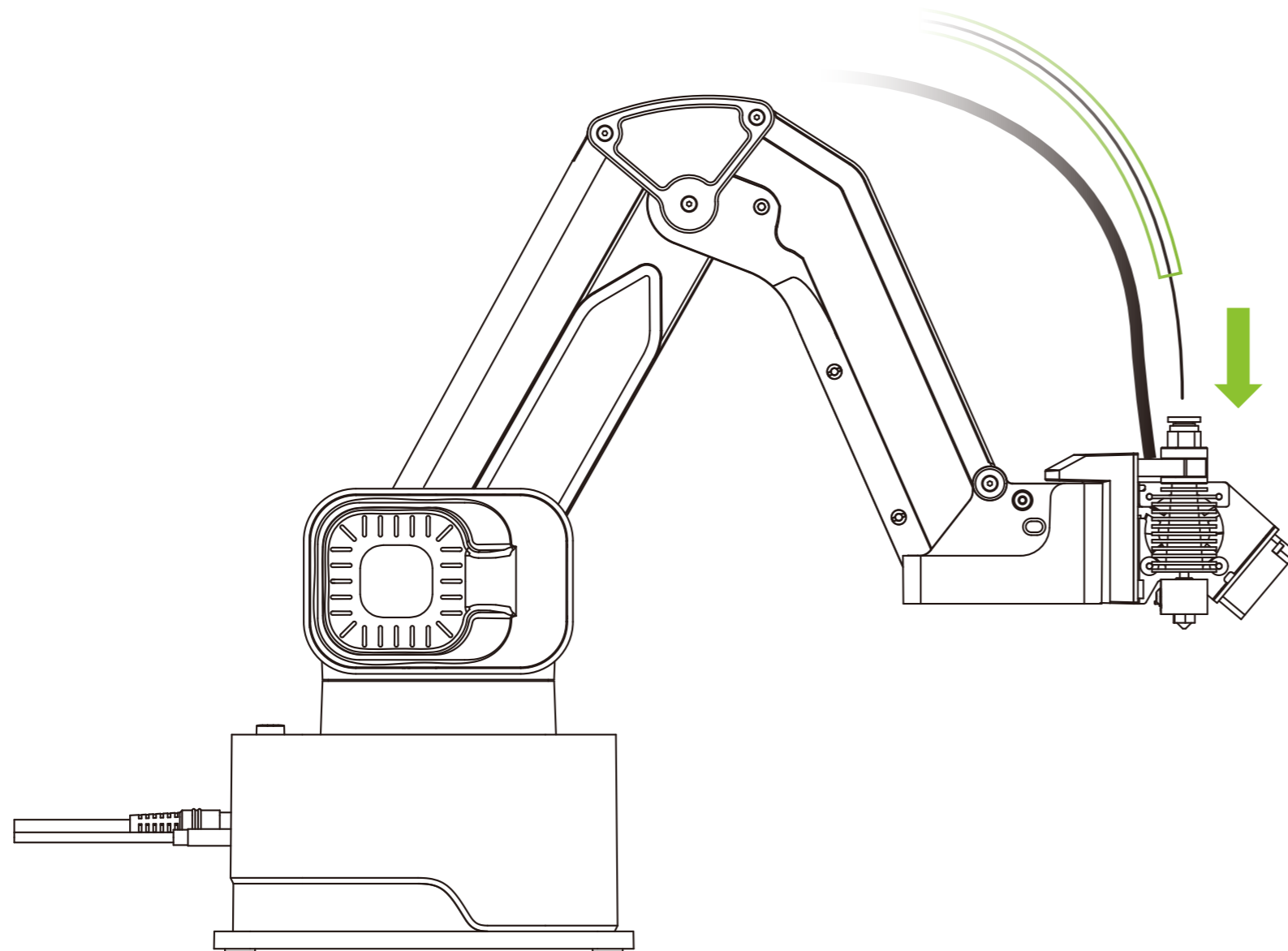
4 Put the filament on the Filament Holder. Insert filament into the extruder to protrude about 5cm out of

Stecken Sie die Vorräte in den Extruder, bis die Länge ca. 5 cm beträgt | Insérez le consommable dans l'extrudeuse jusqu'à ce qu'il dépasse d'environ 5 cm | Inserte el material consumible en la extrusora hasta que sobresalga unos 5 cm de longitud | 把耗材插入到挤出机,直到突出5厘米左右的长度 | フィラメントロールをホルダーに乗せ、フィラメントを5cmほどエクストルーダーに挿入する | 5cm 정도 돌출된 길이가 될 때까지 소모품을 압출기에 삽입하십시오



5 When the Temperature reaches the Target Temperature, hold the 3D Printing module and insert the filament

Wenn die Temperatur die Zieltemperatur erreicht, legen Sie die Vorräte in das 3D-Druckmodul ein | Lorsque la température atteint la température cible, insérez le consommable dans le module d'impression 3D | Cuando la temperatura alcanza la temperatura necesitada, inserte los materiales consumibles en el módulo de impresión 3D | 当温度到达目标温度后,将耗材插入3D打印模块 | 設定温度に達したら3Dプリントモジュールを押さえながらフィラメントを挿入する | 온도가 목표 온도에 도달하기 후에 소모품을 3D 인쇄 모듈에 삽입하십시오.



Please be careful and DO NOT touch the 3D printing hotend.

Seien Sie beim Einsetzen von Verbrauchsmaterialien sicher und berühren Sie die Düse nicht.

Veillez à ne pas toucher la buse lors de l'insertion de consommables.

Al insertar los materiales consumibles, tenga cuidado de no tocar la boquilla.

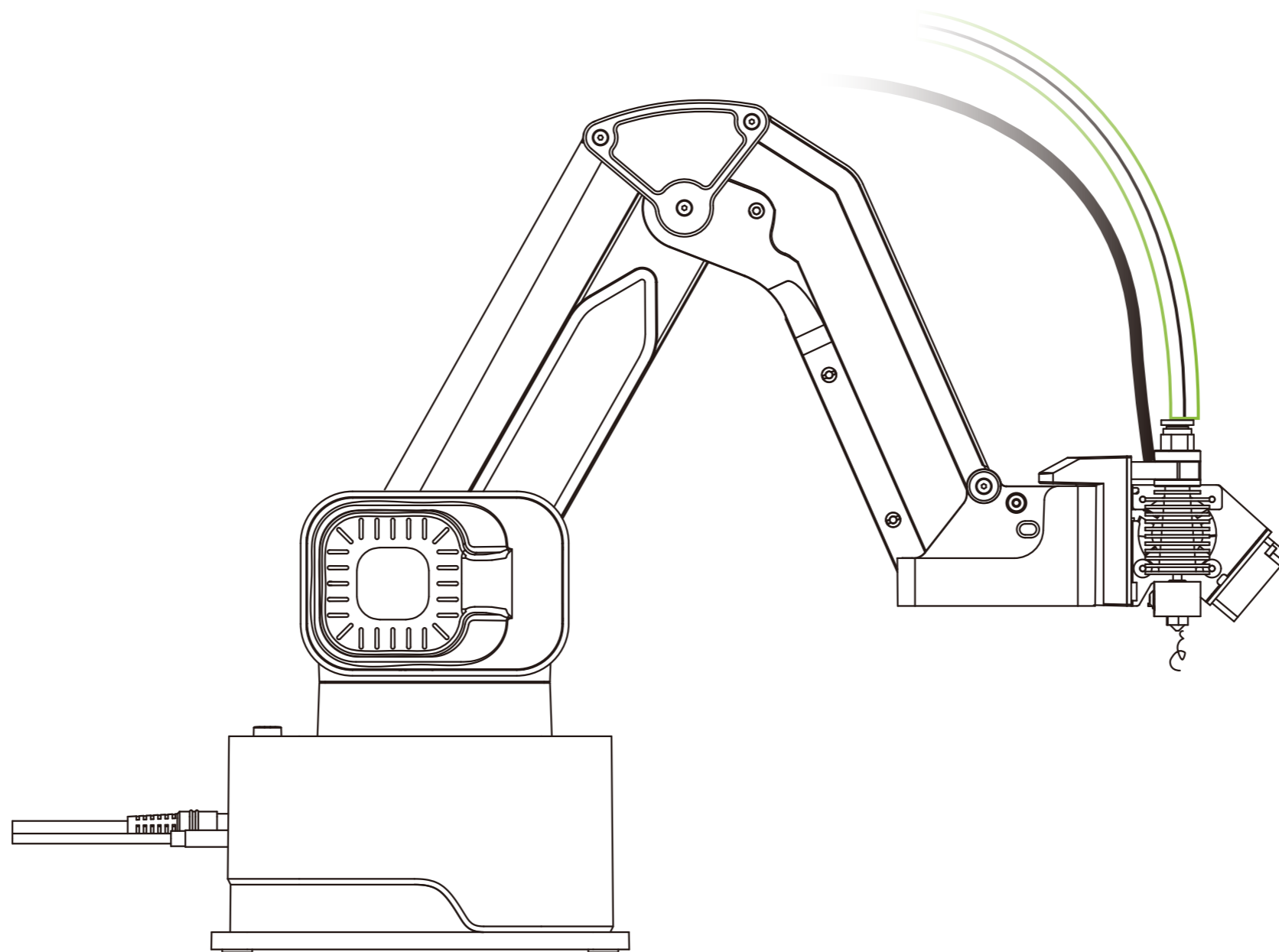
在插入耗材的时候,请注意安全,请勿触碰到喷嘴

3Dプリントモジュールの先端は熱いので触らないようご注意ください

소모품을 삽입할 때 안전에 주의하고 노즐에 닿지 않게 해 주십시오

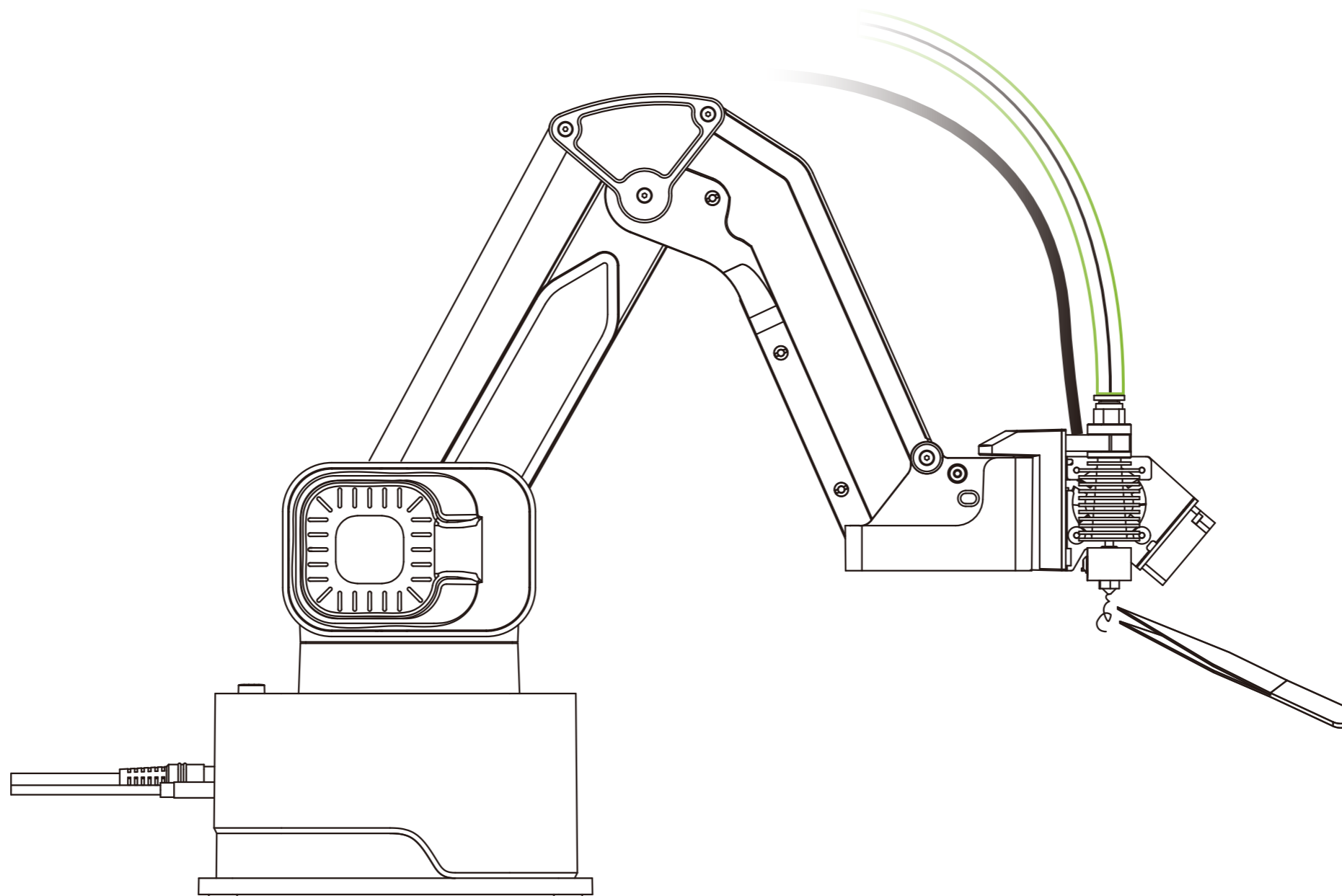
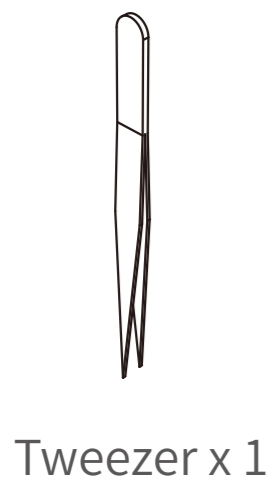
6 Keep inserting the filament until you see some filament coming out of the nozzle and couldn't insert deeper

Kontinuierlich einschubten, bis der Draht aus der Düse extrudiert wird und nicht mehr eingesetzt werden kann | Continuez à insérer les consommables jusqu'à ce que les filaments soient pincés hors de la buse et ne puissent plus être insérés | Continuar insertando los materiales consumibles hasta que los filamentos se extraigan de la boquilla y ya no se puedan insertar | 持续插入耗材, 直到有丝从喷嘴挤出并且不能再插入为止 | それ以上深く挿入できなくなりフィラメントがノズルから出てくるまでフィラメントを挿入し続ける | 견사가 노즐에서 밀려나고 다시 삽입할 수 없을 때까지 소모품을 계속 삽입하십시오



7 Clean the nozzle and click Home

Entfernen Sie überschüssige Seide mit Pinzette und stellen Sie den Roboterarm auf Null zurück | Utilisez des pincettes pour enlever l'excès de fil et ramener le bras à zéro | Use pinzas para quitar el exceso de cable y volver a Retornar el brazo mecánico al principio | 用镊子清除多余的丝并使机械臂回到零点 | ピンセットでノズルを掃除しロボットアームをホームに戻す | 핀셋으로 여분의 전사를 제거하고 기계 팔을 영점까지 되돌리십시오

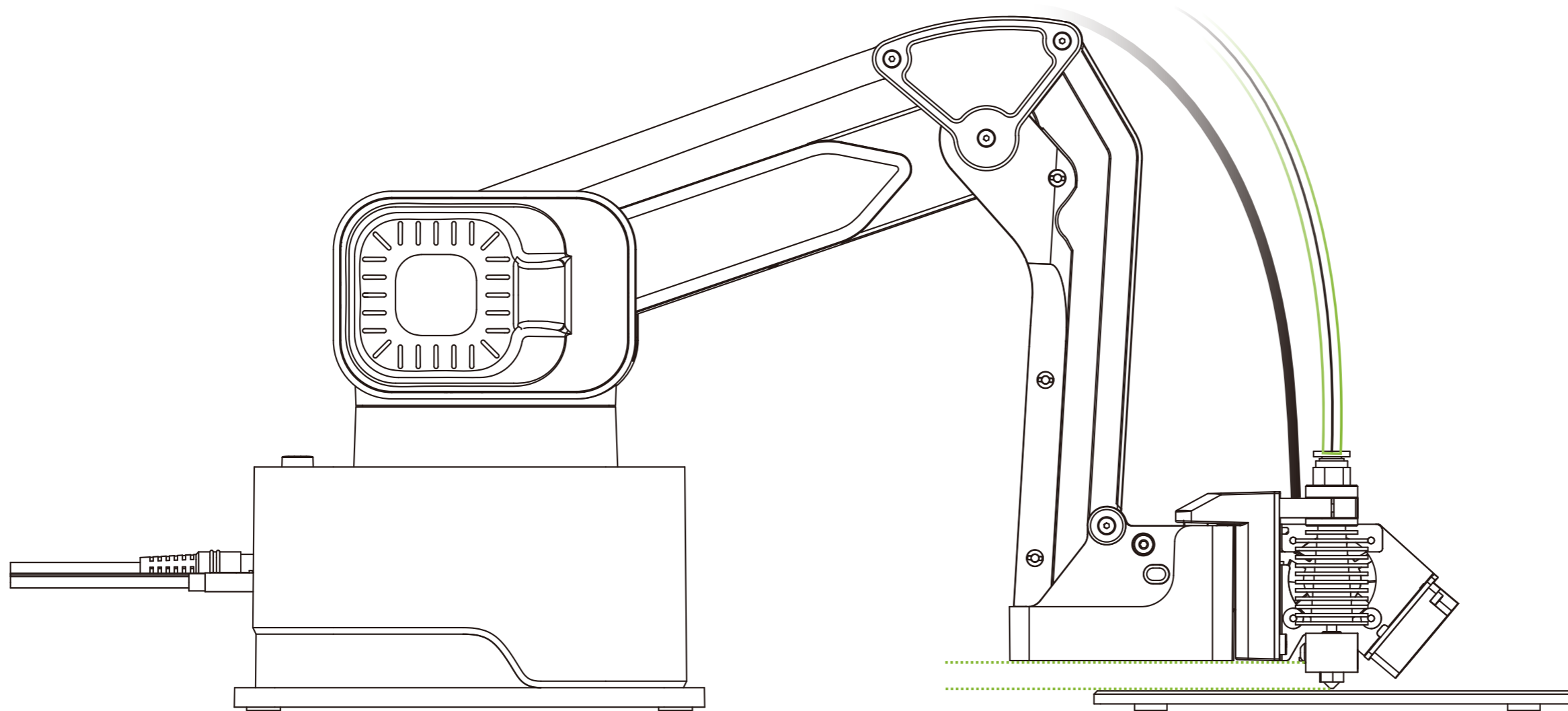


Level Robot Arm

Leveling | Niveller | Nivelar | 调平 | レベル調整 | 평평하게 조정

Leveling the robot arm to make sure the print sticks to the build plate

Nivellieren Sie das Heizbett und stellen Sie sicher, dass der Druck auf dem druckpad aufliegt | La mise à niveau du lit bloc d'impression permet une adhésion parfaite de votre pièce sur le bloc d'impression | La nivelación de la almohadilla de impresión garantiza que la impresión se adhiera a la almohadilla de impresión | 调平以确保打印成品能够贴在打印垫板上 | ビルドプレートに正しく印刷できるようロボットアームのレベル調整を行う | 프린트가 인쇄판에 달라 붙도록 로봇 암의 수평을 맞춥니다

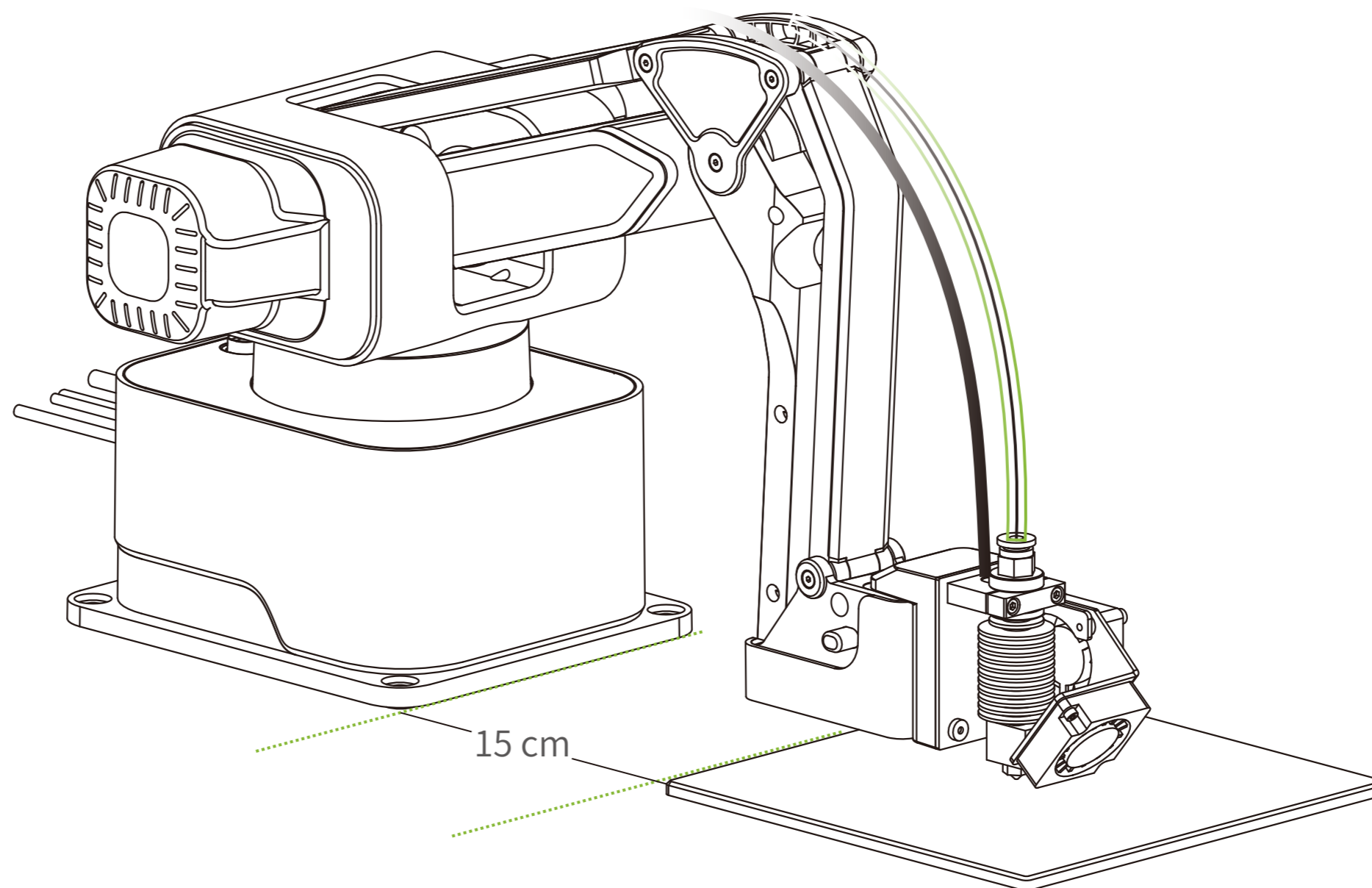


1 Put the Build Plate 15cm in front of the robot arm

Legen Sie das Druckpad ca. 15 cm vor den Roboterarm | Placez le tampon d'impression environ 15 cm devant le bras | Coloque la almohadilla de impresión aproximadamente 15 cm delante del brazo | 把打印垫板放置在机械臂前方大约15厘米处 | ビルドプレートをロボットアーム本体の15cm前に置く | 인쇄 패드를 기계 팔 전방 약 15 센티미터에 놓으십시오

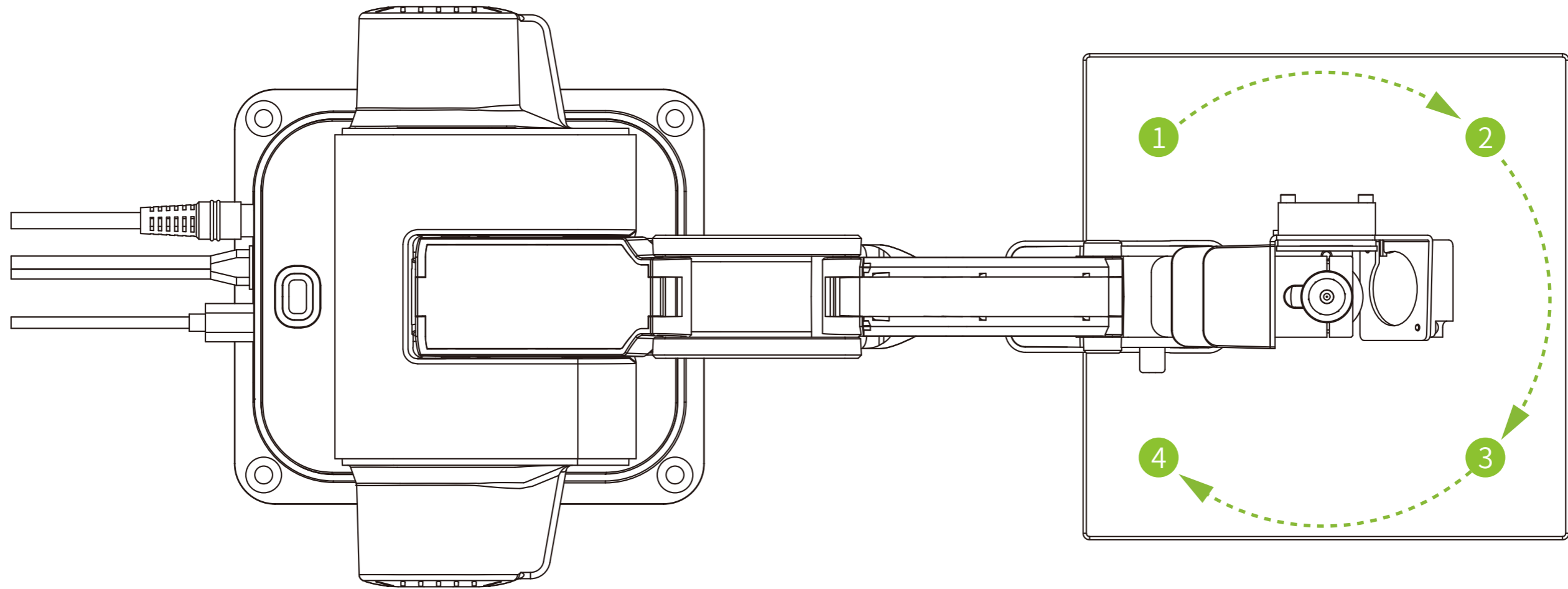


Build Plate x 1



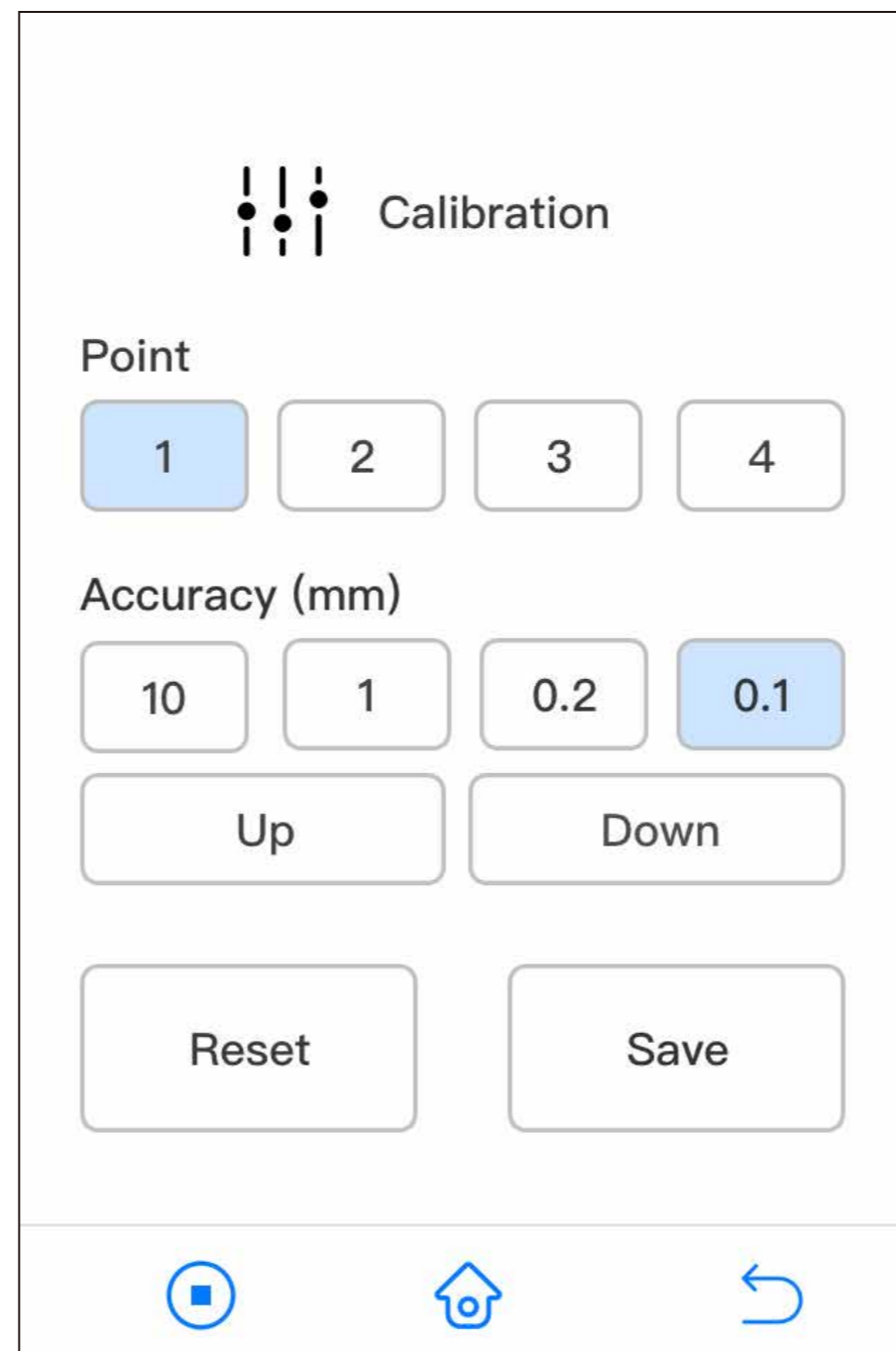
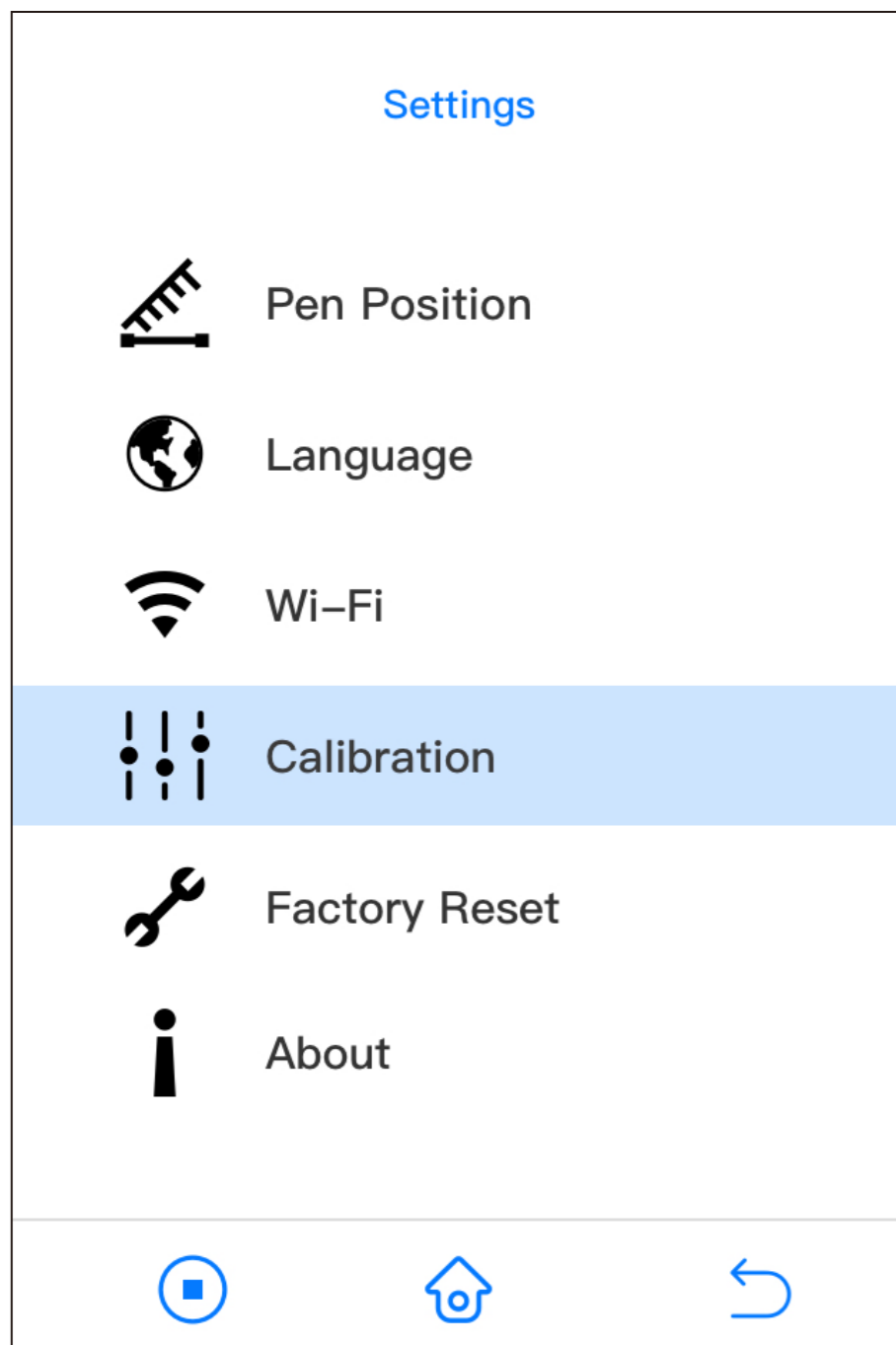
2 Level the four points IN ORDER

Richten Sie die vier Ecken in der Reihenfolge aus | Nivelez les quatre coins selon l'ordre | Nivele las cuatro esquinas EN ORDEN |
按顺序调平四个点 | 四隅を順番通りにレベル調整する | 순서에 따라 네 개의 모서리를 평평하게 조정합니다



3 Level the first point

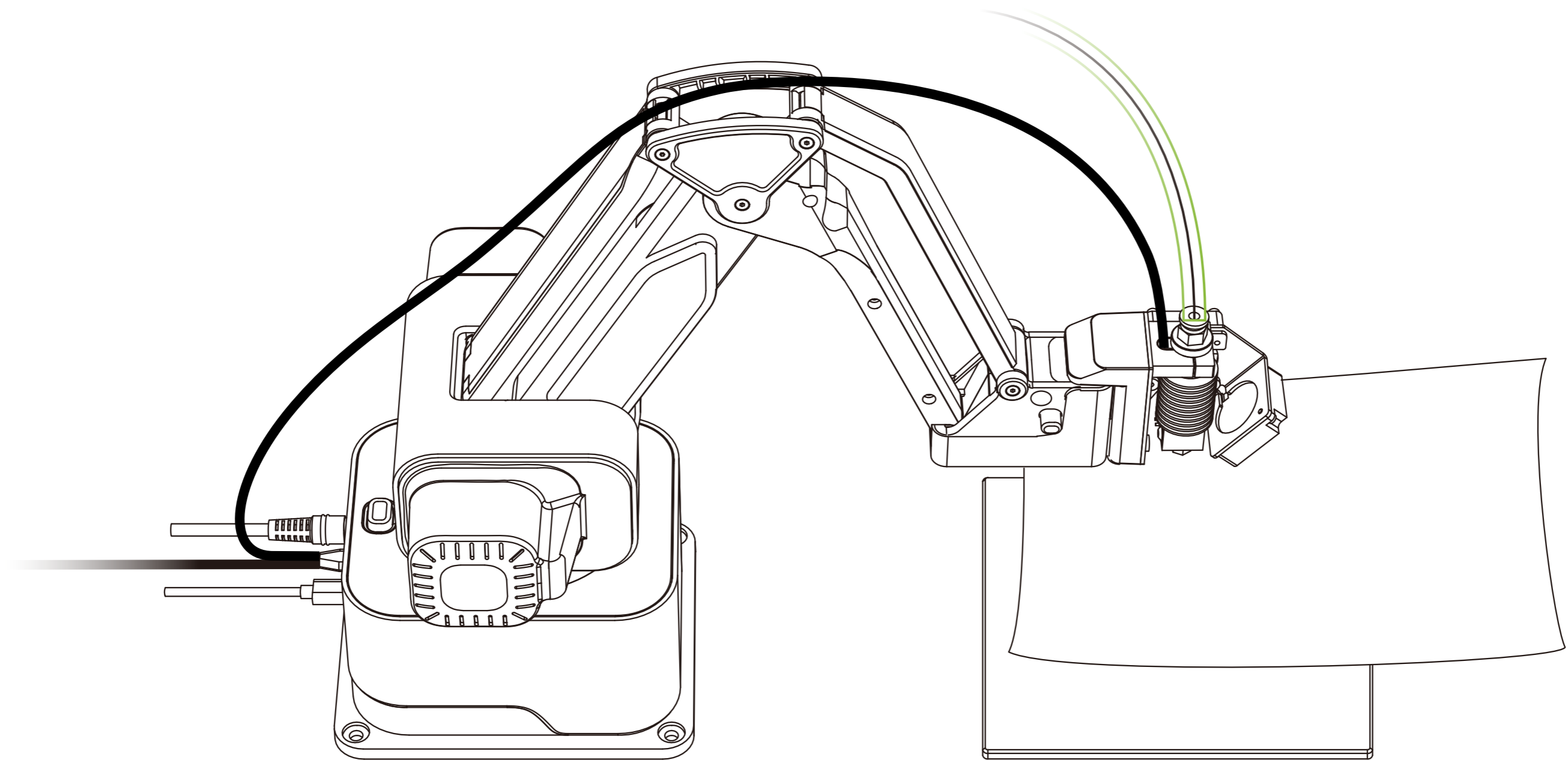
Richten Sie die erste Ecke aus | Nivelez le premier coin | Nivele el primer punto | 调平第一个点 | 最初の角のレベル調整を行う | 첫 번째 모서리를 평평하게 조정합니다



You can also calibrate with Rotrics Studio by **Setting > Calibration**

4 Put a piece of A4 paper between the Build Plate and the nozzle.

Legen Sie ein Blatt A4-Papier zwischen die Druckplatte und die Düse | Placez un papier A4 entre la plaque d'impression et la buse | Coloque un trozo de papel A4 entre la plancha de impresión y la boquilla | 在打印垫板与喷嘴之间放一张A4纸 | ノズルとビルドプレートの上にA4用紙を置く | 인쇄용 판과 노즐 사이에 A4용지 한 장을 놓습니다.



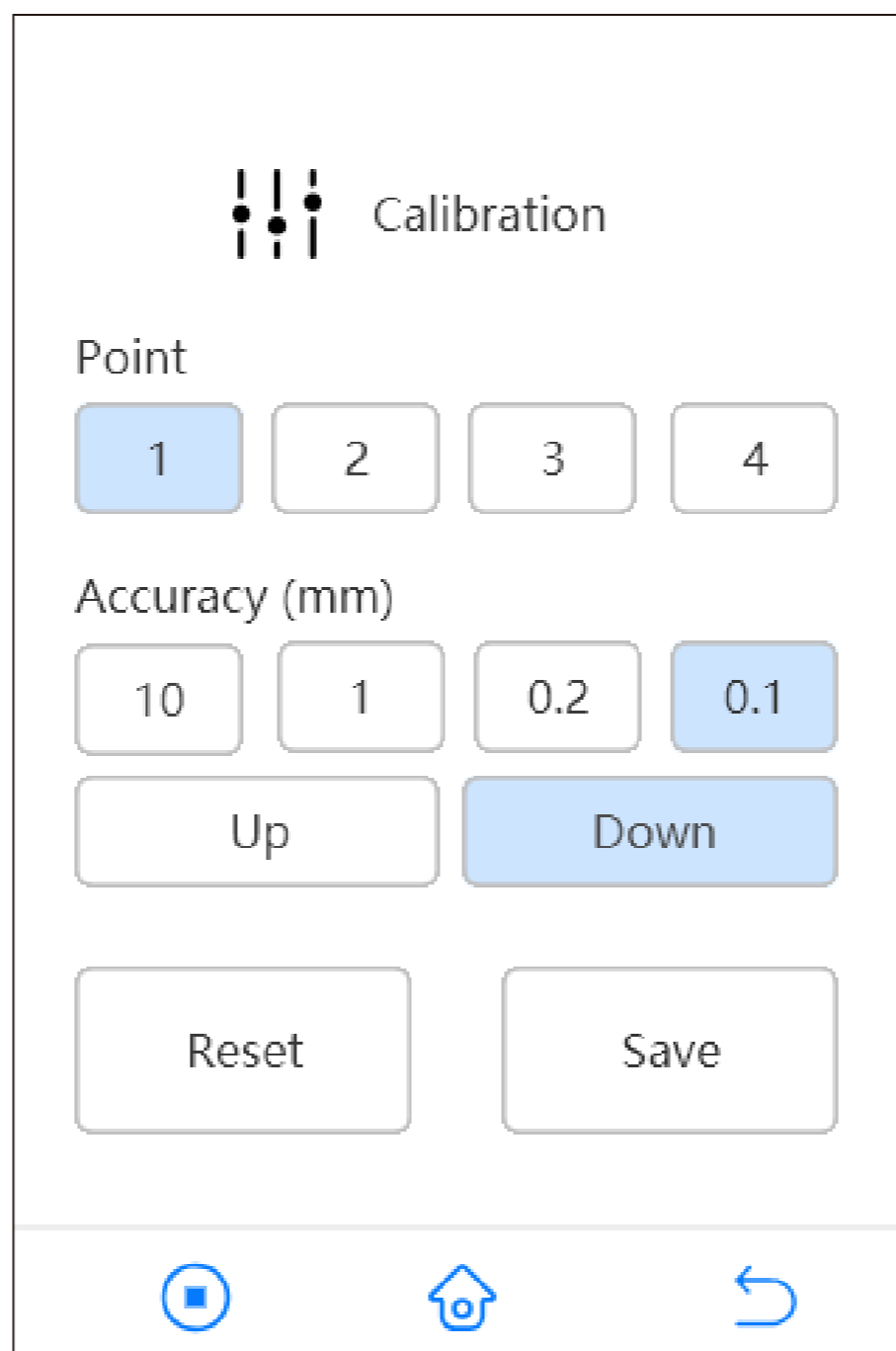
5 Adjust the distance between the Build Plate and the nozzle using the Up and Down buttons.

Stellen Sie den Abstand zwischen der Druckplatte und der Düse mit den Tasten Auf und Ab ein.

| Appuyez sur les boutons Haut et Bas pour ajuster la distance entre la plaque d'impression et la buse.

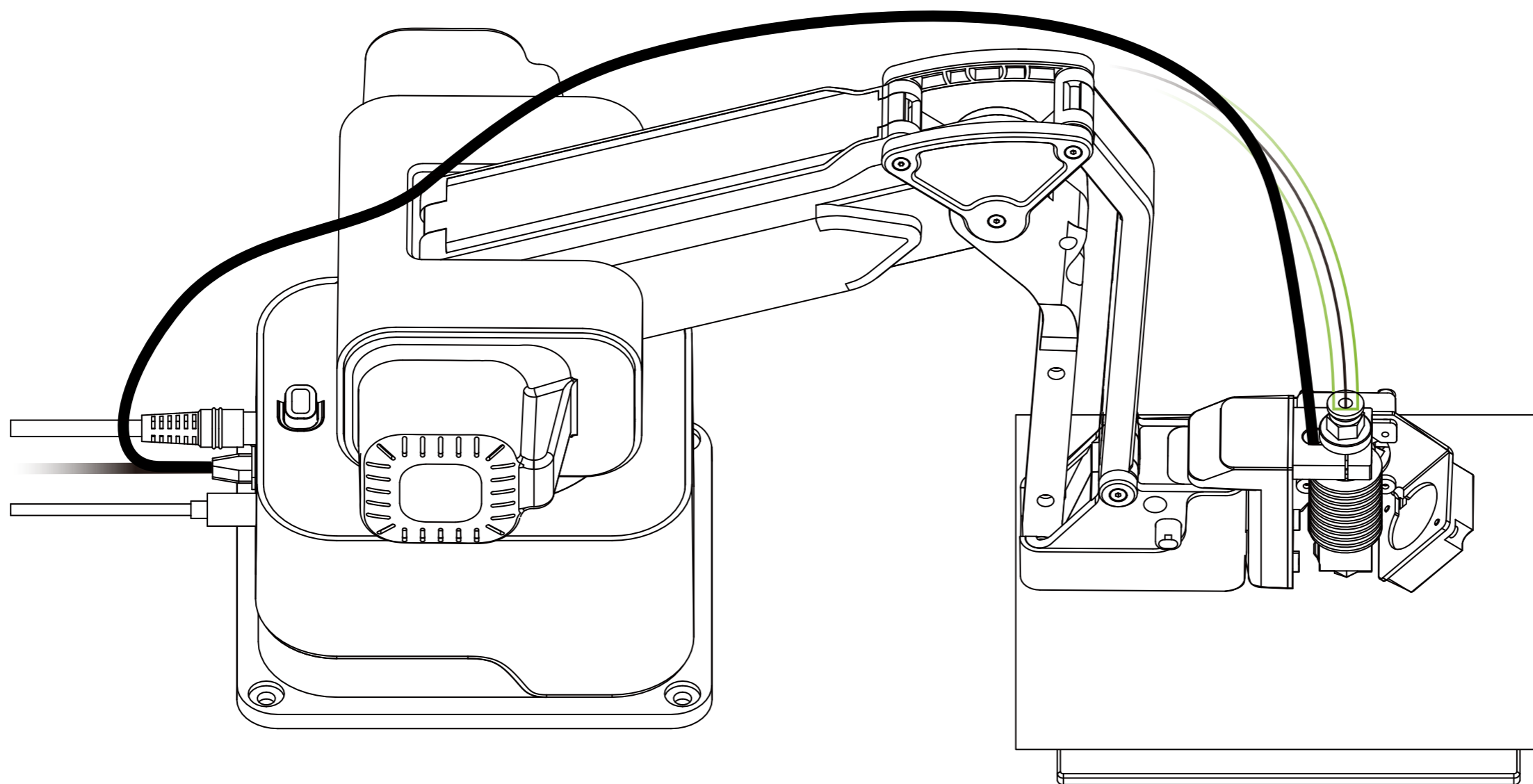
| Ajuste la distancia entre la plancha de impresión y la boquilla con los botones arriba y abajo

| 通过Up(上升)和Down(下降)按钮调整喷嘴与打印垫板之间的距离 | UpボタンとDownボタンでノズルとビルドプレート間の距離を調整とノズルの距離を調整する | Up(상승)과 Down(하강) 버튼을 통해 노즐과 인쇄용 판 사이의 거리를 조정합니다.



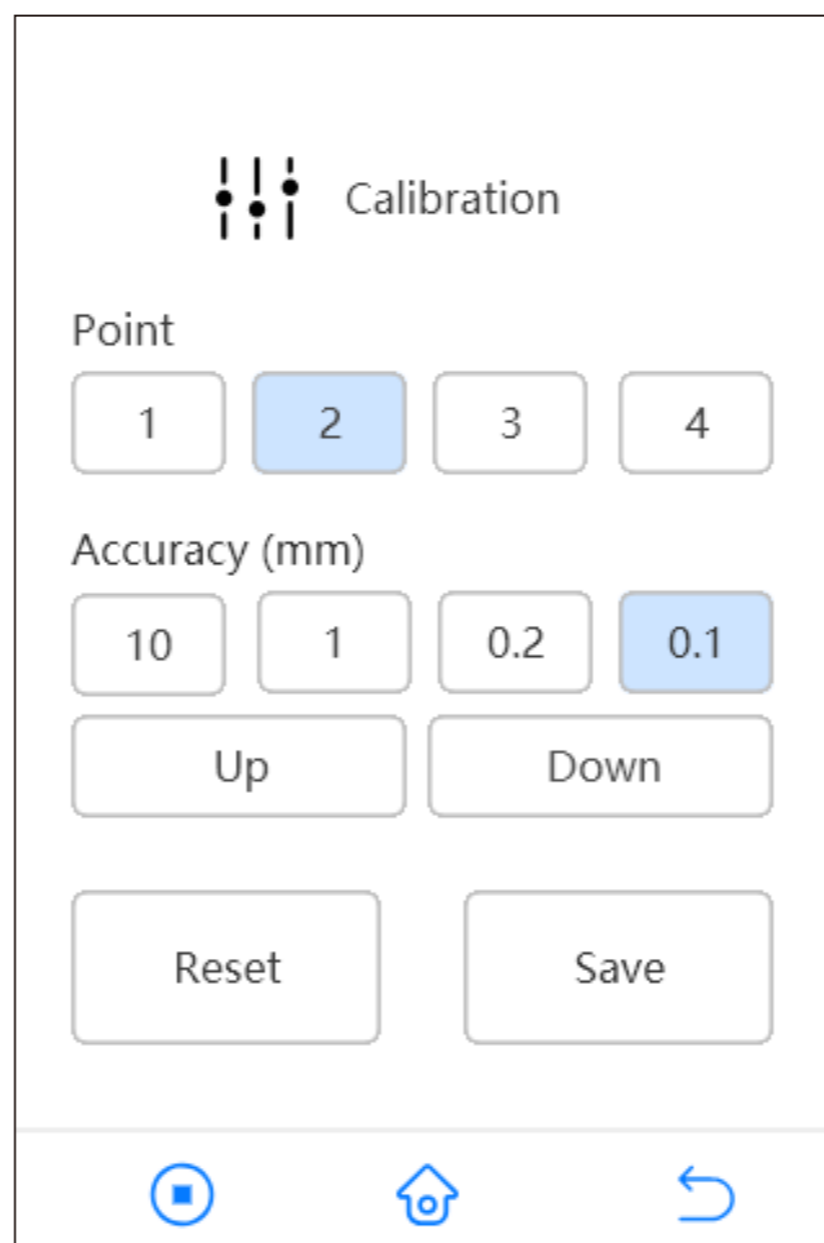
6 Keep adjusting until there is slightly resistance on the A4 paper from the nozzle

Passen Sie die Einstellung so lange an, bis Sie beim Ziehen des A4-Papiers einen leichten Widerstand von der Düse spüren | Continuez à régler jusqu'à ce qu'il y ait une légère résistance sur le papier A4 à partir de la buse | Siga ajustando hasta que sienta una ligera resistencia de la boquilla cuando tire del papel A4 | 不断调整直到在拉动A4纸时感受到来自喷嘴的轻微阻力 | A4용지를引っ張る時に僅かに抵抗を感じるようになるまでレベル調整を続ける | A4 용지를 당길 때 노즐에서 오는 가벼운 저항을 느낄 때까지 계속 조정합니다



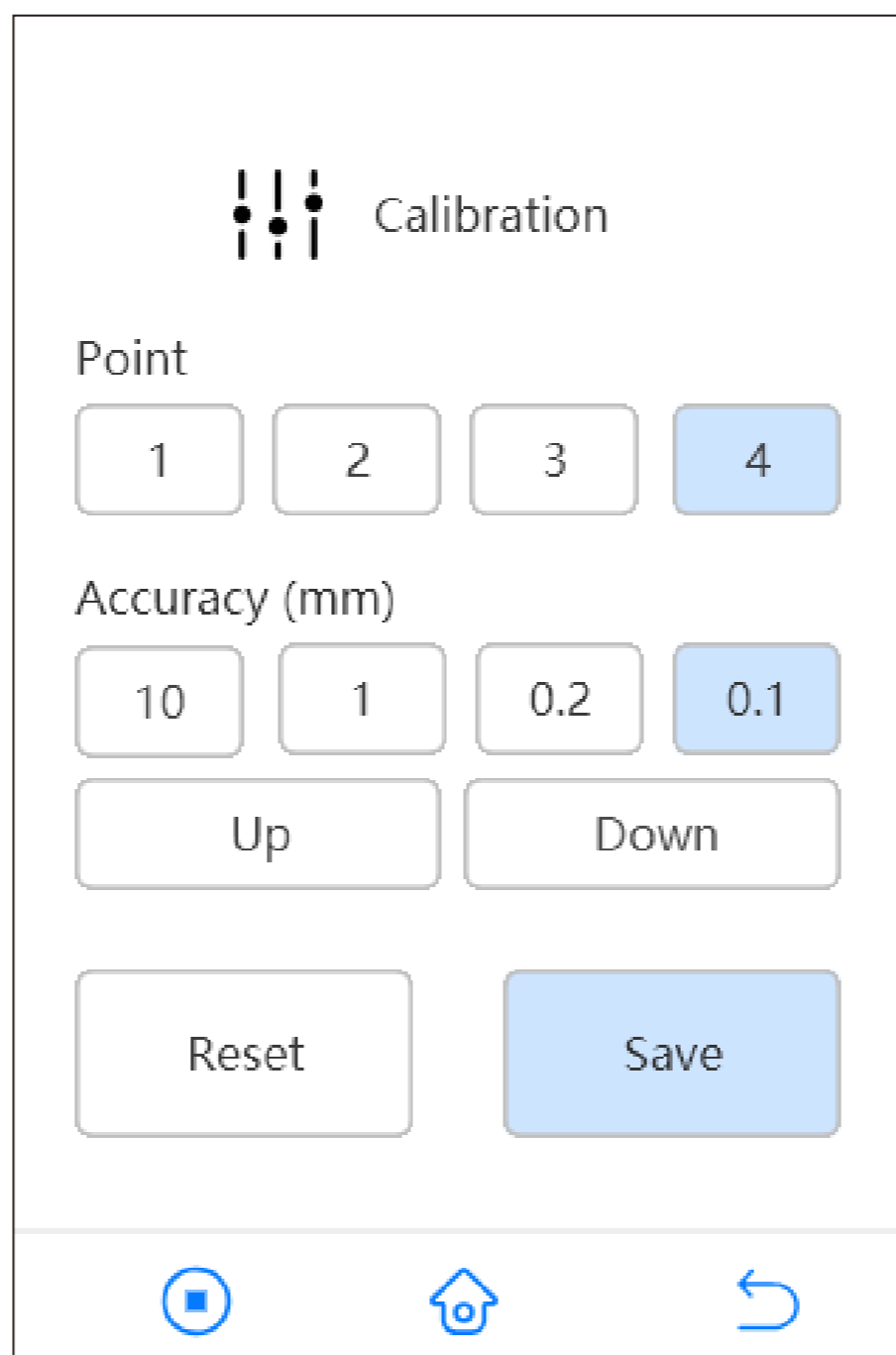
7 Tap 2 and follow steps 3-6 to level the second point. Use the same method to level the third and fourth points

Tippen Sie auf die Nummer 2 und befolgen Sie die Schritte 3 bis 6, um die zweite Ecke auszurichten. Verwenden Sie die gleiche Methode, um die dritte und vierte Ecke auszurichten | Appuyez doucement sur le chiffre 2, nivelez le deuxième coin en suivant les étapes 3 à 6. Utilisez la même méthode pour niveler les troisième et quatrième coins | Toque 2 y siga los pasos 3-6 para nivelar la segunda esquina. Use el mismo método para nivelar las esquinas tercera y cuarta | 轻点数字2并按照步骤3-6调平第二个角。使用同样方法调平第三和第四个点 | 2をクリックし、2つ目の角に対してステップ3~6を行いレベル調整を行う。3つ目、4つ目の角も同様に調整する | 숫자 2를 가볍게 클릭하고 단계 3-6에 따라 두 번째 모서리를 평평하게 조정합니다. 같은 방법을 써서 세 번째와 네 번째 모서리를 평평하게 조정합니다



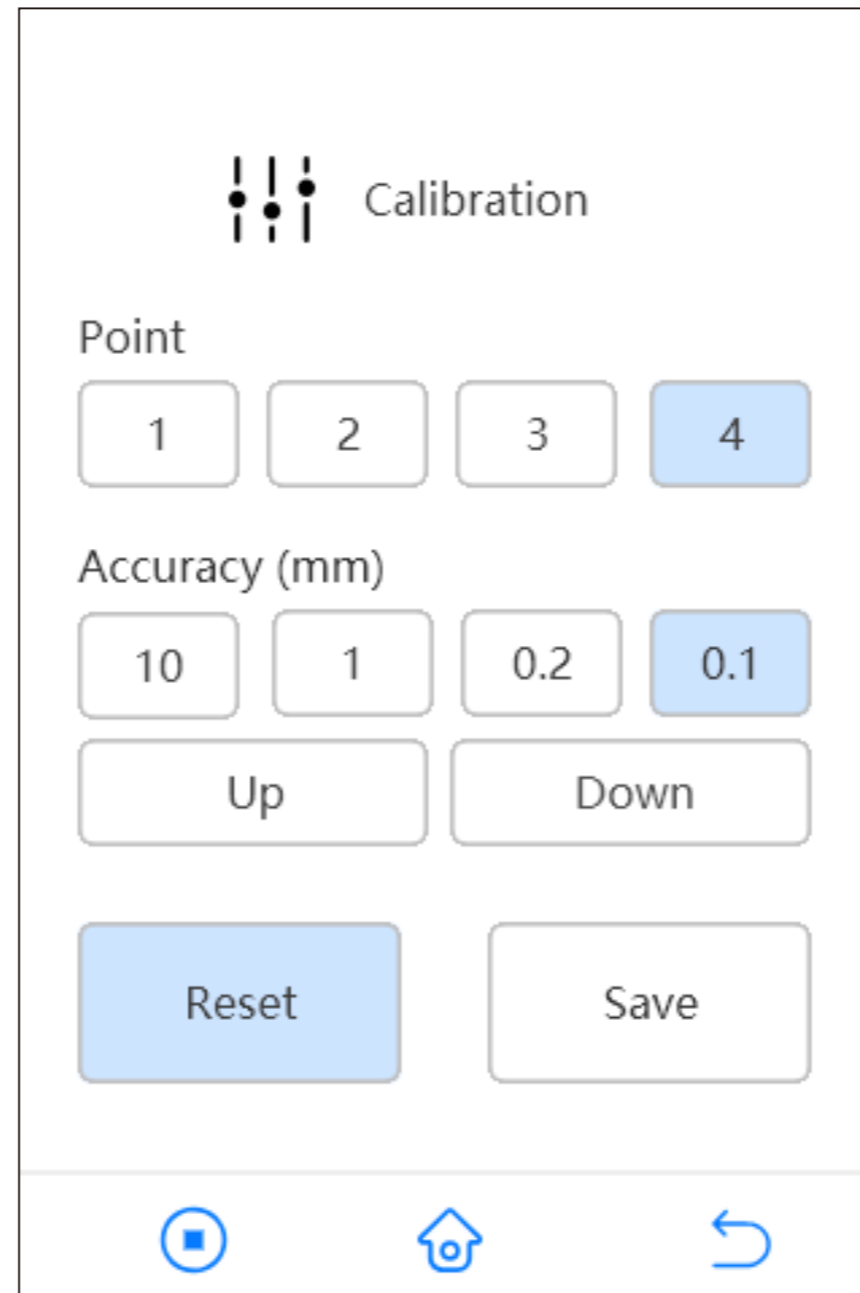
8 When all the points are leveled, tap Save

Wenn alle Ecken ausgerichtet sind, tippen Sie auf Speichern | Lorsque tous les coins sont nivelés, appuyez sur Sauvegarder | Cuando todos los puntos estan nivelados, click Guardar | 当所有的点被调平, 点击Save (保存) | 四隅が全て水平になったらSAVEボタンを押す | 모든 모서리가 평평하게 조정되면 Save(저장)을 클릭합니다



9 You can use the Reset button to reset the calibration to factory default settings when needed

Mit der Rückstelltaste können Sie die Kalibrierung bei Bedarf auf die werkseitigen Standardeinstellungen zurücksetzen | Si nécessaire, vous pouvez utiliser le bouton Réinitialiser pour restaurer les paramètres d'usine par défaut | Puede usar el botón Restablecer para restablecer la calibración a la configuración predeterminada de fábrica cuando sea necesario | 必要时, 可以使用Reset(复位)按钮将调平数据重置为出厂默认设置 | 必要であればReset ボタンを押す事でキャリブレーションを工場出荷時のレベル調整に戻す事ができます | 필요한 경우 Reset(리셋) 버튼을 사용하여 평평하게 조정하는 데이터를 출고 묵시 설정으로 리셋할 수 있습니다

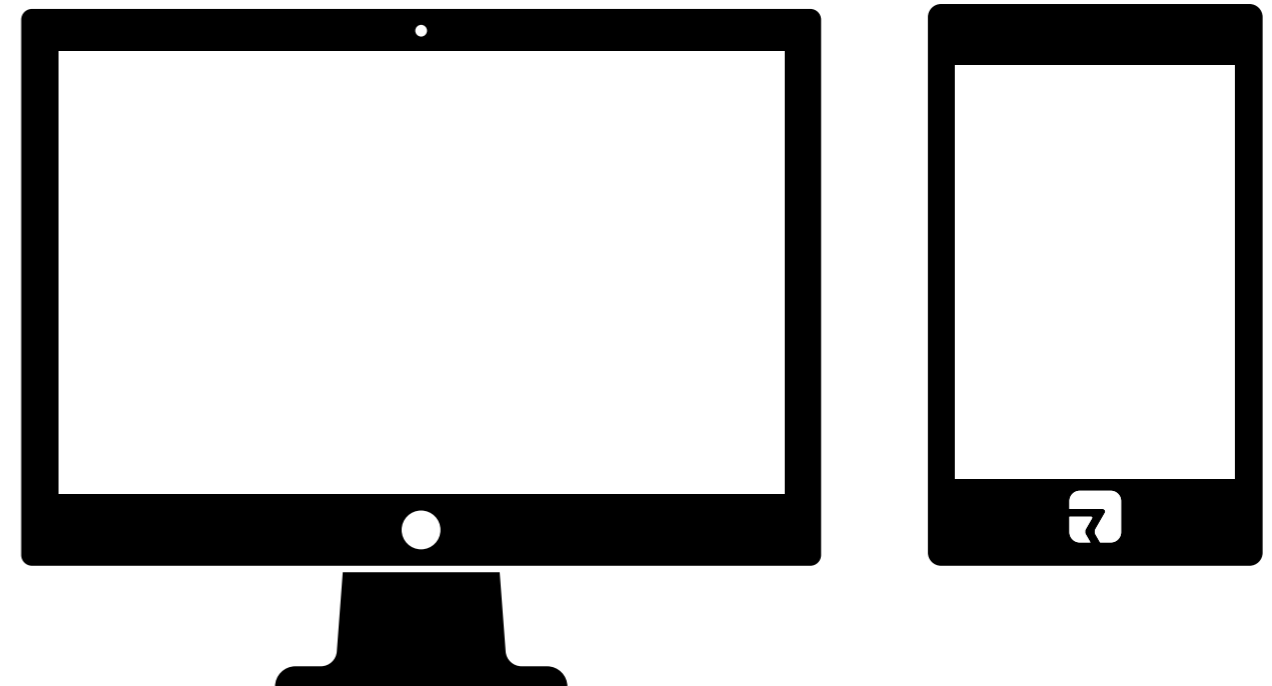
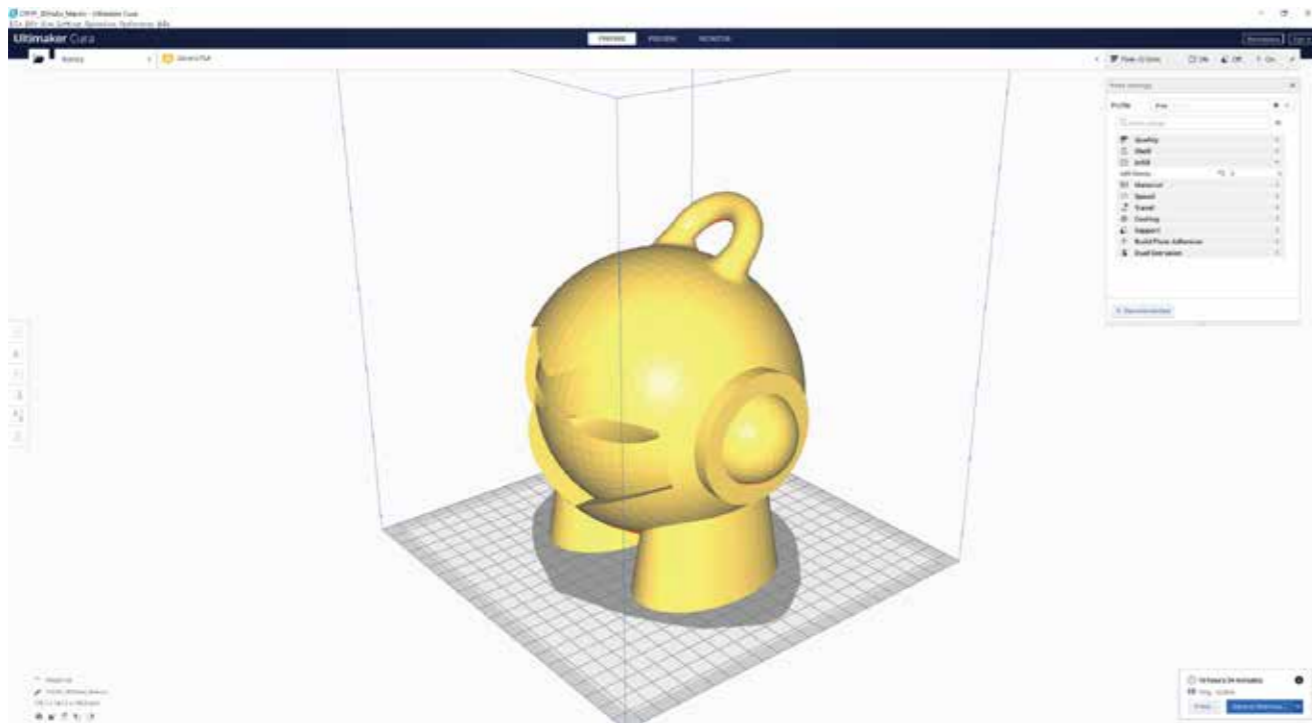


Start Printing

der 3D-Druck starten | Commencer l'impression 3D | Comience la impresión 3D | 开始3D打印 | 3Dプリントの開始 | 3D 인쇄 시작

Please refer to our online manual for more details: manual.rotrics.com

Besuchen Sie unsere Online-Broschüre für weitere Anweisungen zum 3D-Druck | Veuillez visiter notre brochure en ligne pour plus d'instructions sur l'impression 3D | Visite nuestro folleto en línea para obtener más instrucciones sobre la impresión 3D | 请访问我们的在线手册查阅更多关于3D打印的说明 | 3Dプリントの詳細はオンラインマニュアルを参照して下さい | 저희 온라인 매뉴얼을 방문하셔서 3D 인쇄에 대한 더 많은 설명을 찾아 보십시오



Generate G-code with Cura

G-Code erstellen | Générer du code G | Generar código G | 生成 G代码 | Gコードを生成する | G 코드를 생성합니다

Choose a Way to Print

Wählen Sie, wie gedruckt werden soll | Choisissez le méthode d'imprimer | Elige la manera de imprimir | 选择打印方式 | プリント方式を選ぶ | 인쇄 방식을 선택하십시오

Support

Technischer Support | Support technique | Soporte técnico | 技术支持 | 技術サポート | 기술 지원

Besides this guide, there are also many tutorials on our website: www.rotrics.com

Zusätzlich zu diesem Leitfaden besuchen Sie bitte unsere Website für weitere Tutorials | En plus de ce guide, veuillez visiter notre site Web pour plus de tutoriels | Además de la guía de inicio rápido, visite nuestro sitio web para obtener manuales de usuario detallados y tutoriales en video | 除了这个指南, 更多教程请访问我们的网站 | このガイド以外にも私たちのウェブサイトにも数多くのチュートリアルがあります | 이 안내서 말고도 우리 웹사이트를 방문하여 더 많은 튜토리얼을 살펴보십시오

Join the Rotrics community to share your ideas with other users

Treten Sie der Rotrics-Community bei, um Ihre Ideen mit anderen Benutzern zu teilen | Rejoignez la communauté Rotrics pour partager vos idées avec d'autres utilisateurs | Únase a la comunidad Rotrics para compartir sus ideas con otros usuarios | 加入 Rotrics 社区与其他用户分享你的创意 | Rotrics 커뮤니티에 가입하여 다른 사용자와 당신의 아이디어를 공유하십시오

General: info@rotrics.com

Support: support@rotrics.com



To use the other modules, please read the corresponding guide.

Rotrics©2020 All right reserved.