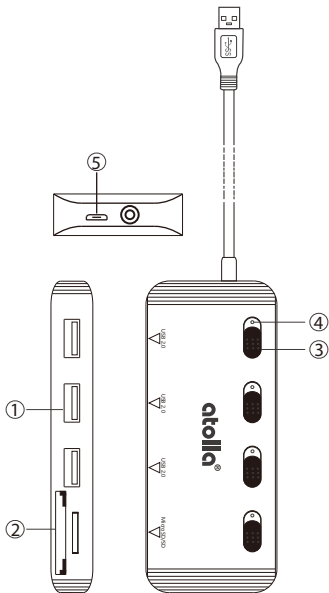


QUICK START

USB 2.0 Hub with Card Reader
(CH-1105U2)

atolla[®]



English

OVERVIEW

This 4-port USB 2.0 hub turns a single USB port on your laptop into three USB-A ports and provides direct access to your SD, or microSD cards.

PRODUCT VIEW

1 USB 2.0 Port

The 3-port USB 2.0 hub expands your computer's USB Type-A port into 3 USB 2.0 (Type-A) ports.

2 Built-In Card Reader

Access your multimedia content with ease. The multiport adapter provides direct access to your SD, or microSD cards, note it cannot read microSD and SD card at the same time.

3 Individual On/Off Switches

Each port on the USB 2.0 hub has its own power switch so you can turn off devices when they're not in use.

4 Led Indicator

LED indicators for port status.

5 Micro USB power jack

Supply additional power for power-hungry devices, such as HDD, from this Micro USB port.

FEATURES

1. Add 3 USB 2.0 (Type-A) ports to your Mac, Windows®, Linux® or other laptops with this USB 2.0 hub
2. Save power with the On/Off power switches for each USB port
3. USB bus-powered, with no external power required
4. Compact, portable design with attached cable (5.9 in/15 cm)
5. Save time with plug-and-play installation
6. Access your multimedia content with ease. The multiport adapter provides direct access to your SD, or microSD cards

WHAT'S IN THE BOX

USB 2.0 Hub with Card Reader (1105U2) x1, Quick-start Guide x1

ÜBERBLICK

Dieser 4-Port-USB 2.0-Hub verwandelt einen einzelnen USB-Port Ihres Laptops in drei USB-A-Ports und bietet direkten Zugriff auf Ihre SD-, oder microSD-Karten.

PRODUKTANSICHT

1 USB 2.0 Port

Der USB 2.0-Hub mit 3 Anschlüssen erweitert den USB Typ-A-Anschluss Ihres Computers um 3 USB 2.0 (Type-A)-Anschlüsse.

2 Integrierter Kartenleser

Einfacher Zugriff auf Multimedia-Inhalte. Der Multiport-Adapter bietet direkten Zugriff auf Ihre SD-, oder microSD-Karten.

Beachten Sie, dass microSD und SD-Karte nicht gleichzeitig gelesen werden können.

3 Separater Ein-/Ausschalter

Jeder Anschluss am USB 3.0-Hub verfügt über einen eigenen Stromschalter, sodass Sie die Geräte ausschalten können, wenn sie nicht verwendet werden.

4 LED-Anzeiger

LED-Anzeigen für Anschlussstatus.

5 Micro USB Power Jack

Zusätzliche Stromversorgung für stromhungrige Geräte, wie HDD, aus diesem Micro-USB-Port.

MERKMALE

1. Erweitern Sie mit diesem USB 2.0-Hub Ihre Anschlüsse an Ihrem Mac, Windows®, Linux® oder einem anderen Laptop um vier USB 2.0 (Type-A)-Anschlüsse

2. Sparen Sie Energie mit separaten Ein-/Ausschaltern für jeden USB-Anschluss

3. USB-Bus-betrieben, keine externe Stromquelle erforderlich

4. Kompaktes, mobiles Design mit befestigtem Kabel (15 cm)

5. Sparen Sie Zeit dank Plug-&-Play-Installation

6. Einfacher Zugriff auf Multimedia-Inhalte. Der Multiport-Adapter bietet direkten Zugriff auf Ihre SD-, oder microSD-Karten

VERPACKUNGSINHALT

USB 2.0 Hub mit Kartenleser (1105U2) x1, Kurzanleitung x1

PRÉSENTATION

Ce hub USB 2.0 à 4 ports transforme un simple port USB en 3 ports USB-A, et offre un accès direct à vos cartes mémoire SD, ou à vos cartes microSD.

VUE DU PRODUIT

1 Port USB 2.0

Le hub USB 2.0 3 ports permet d'étendre le port USB Type-A de votre ordinateur et de mettre à disposition 3 ports USB 2.0 (Type-A).

2 Un lecteur de carte intégré

Accédez à votre contenu multimédia facilement. L'adaptateur multiports offre un accès direct à vos cartes mémoire SD, ou à vos cartes microSD. notez qu'il ne peut pas lire les cartes microSD et SD en même temps.

3 Interrupteurs marche/arrêt individuels

Chaque port sur le hub USB 2.0 dispose de son propre interrupteur afin que vous puissiez désactiver les appareils lorsqu'ils ne sont pas utilisés.

4 Indicateurs lumineux

Indicateurs à LED du statut des ports.

5 prise d'alimentation micro USB

Fournissez une alimentation supplémentaire pour les appareils gourmands en énergie, tels que le disque dur, à partir de ce port micro USB.

SPÉCIFICATIONS TECHNIQUES

1. Ajoutez quatre ports USB 2.0 (Type-A) à votre ordinateur portable Mac, Windows®, Linux® ou tout autre ordinateur portable avec ce hub USB 2.0

2. Économisez de l'énergie avec les interrupteurs marche/arrêt pour chaque port USB

3. Alimenté par bus USB, aucune alimentation externe nécessaire

4. Conception compacte et portable avec câble intégré (15 cm)

5. Gagnez du temps avec l'installation plug-and-play

6. Accédez à votre contenu multimédia facilement. L'adaptateur multiports offre un accès direct à vos cartes mémoire SD, ou à vos cartes microSD

CONTENU DU PAQUET

Hub USB 2.0 avec lecteur de carte (1105U2) x1

Guide de démarrage rapide x1

概要

ポータブル3ポートUSB 2.0ハブ。単一のUSBポートを3口のUSB-Aポートに変換し、コンピュータの接続機能を拡張します。カードリーダーは、SD/microSDメモリカードに対応しています。

製品図

1 USB2.0ポート:

このハブは、USB Type-Aポート1口をUSB 2.0 (Type-A) ポート3口に変換し、接続機能を拡張します。

2 カードリーダー:

カードリーダーは、SD/microSDメモリカードに対応しています。マルチメディアコンテンツへのアクセスが簡単にできるマルチポートアダプタです。microSDとSDカードを同時に読み取ることはできないことに注意してください。

3 独立した電源スイッチ: 各ポートにはパワースイッチがついており、使用していないときは電源を切ることができます。

4 LEDインジケータ

ポートの状態を示すLEDインジケータ。

5 microUSB 電源ポート

このmicroUSB ポートから、消費電力の大きいハードディスクなどに対して追加の電力を供給します。

製品の特長

1. Mac/Windows®/Linux®その他のノートパソコンにUSB 2.0 (Type-A) ポート4口を追加するUSB 2.0ハブ
2. 各USBポートのオン・オフスイッチで電力をセーブ
3. USBバスパワーで外付け電源が不要
4. 本体一体型ケーブル(15cm)で携帯しやすいコンパクトな設計
5. 手間いらずのプラグアンドプレイ実装
6. カードリーダーは、SD/microSDメモリカードに対応しています。マルチメディアコンテンツへのアクセスが簡単にできるマルチポートアダプタです

パッケージ内容

USB 2.0ハブカードリーダー (1105U2) x1, 取扱説明書 x1



Questions? We're here to help

W www.atolla.us

E support@atolla.us

© 2021 atolla Technologies