

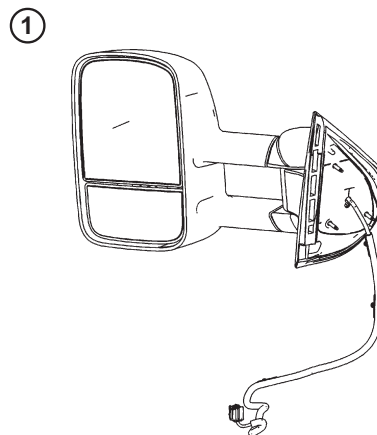
Trailer Mirror installation for trucks with uplevel trim and non-powerfolding OE Mirrors (DL8) (For Premium Level Trim, see page 4, page 10 Français, page 16 Español)

Kit Contents

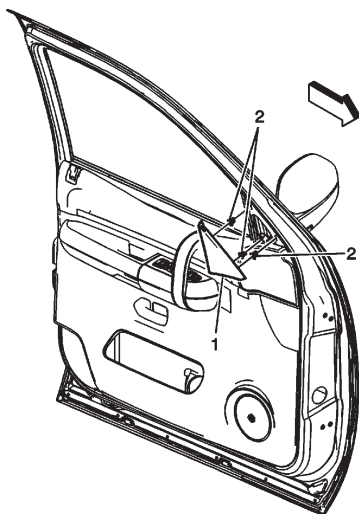
	Description	Quantity
1	Driver's Side Trailing Mirror Assembly (Driver's side shown)	1
2	Passenger Side Trailing Mirror Assembly (Not shown)	1

Required Tools

- Flat bladed tools
- Screwdriver
- Panel Trim Removal Tool: Plastic, Vinyl or Nylon Knife
- Ratchet with 10 mm deep well socket and 6 inch extension
- Pliers
- Pencil Magnet
- Torque Wrench

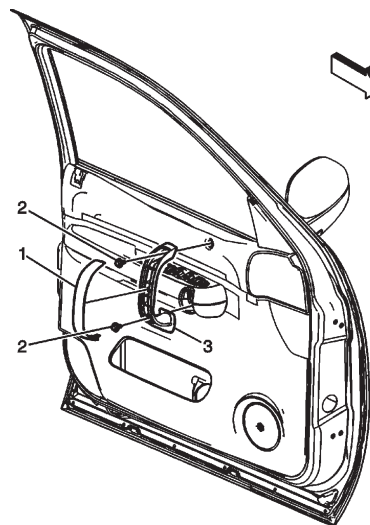


Upper Extension Trim Panel



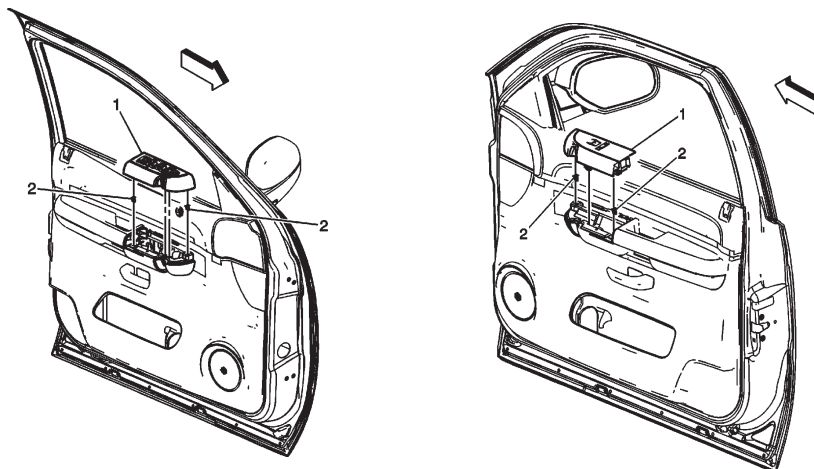
1. Open the front door to remove the upper extension trim panel.
2. Remove the upper extension (1) from the trim panel by pulling outward on the front edge to release the three clips (2). When re-installing, align the upper retainer clips to the door frame. Then, press inward on the upper extension until the clips fully engage.

Front Side Door Pull Handle



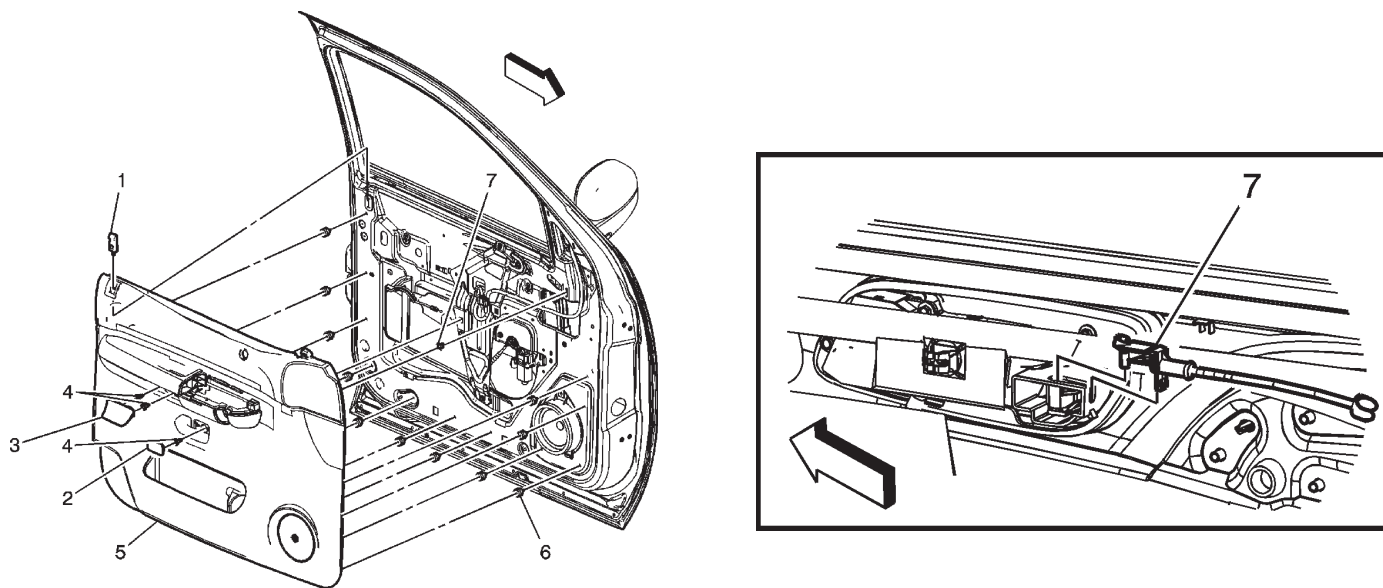
1. To remove the pull handle cover (1) insert a flat bladed tool into the slot located at the bottom of the cover and pry loose.
2. Remove the 2 - 10 mm pull handle bolts (2). When re-installing, tighten to 6 N·m (54 lb in).
3. Remove the door pull handle assembly (3).

Door Lock and Side Window Switch – Driver and Passenger



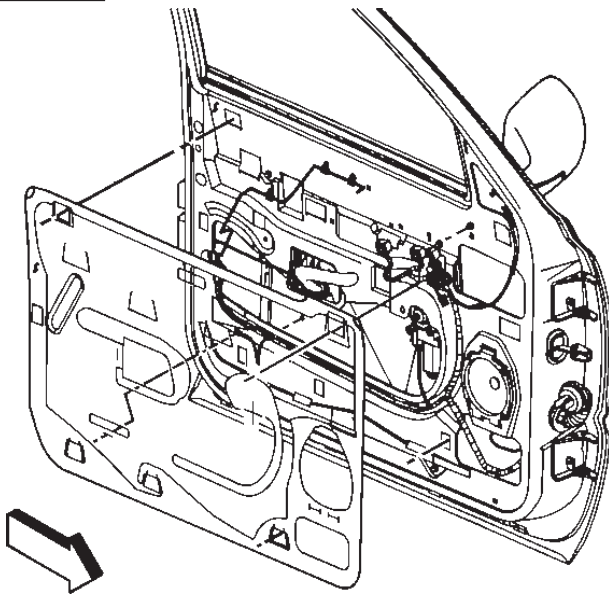
1. Release the driver's and passenger's side door lock and side window switch assemblies (1) from the trim panels retained by two clips (2) each. When replacing, insert the switch surface to the door pad first then toggle into place.
2. Disconnect the electrical connectors and remove the switch assemblies.

Front Side Door Trim Panel – Driver and Passenger Sides



1. Lower the window and ensure the locking rod is in the unlocked position. Use a flat-bladed tool to disengage the detent tab from the lock rod knob assembly (1) and remove the knob by pulling upward. When reinstalling, push the knob down until the detent tab touches the locking rod opening cover and engage the detent tab.
2. Insert a flat-bladed tool between the door handle bezel cover (2) and the trim panel to release and remove. Repeat this process for the trim panel cover (3) to release the retainers (3) and remove. When re-installing the bezels to the door panel, press the bezels into place until they are completely seated.
3. Remove the 3 – 10 mm trim panel bolts (4). When replacing, tighten to 2 N·m (18 lb in). **TIP:** Use a pencil magnet to assist in removing and installing the bolts.
4. Remove the door trim panel assembly (5) by pulling the trim away from the door panel to disengage the 12 retainers (6). **IMPORTANT NOTE:** There are 2 hooks located on the lower portion of the door trim panel that are used for manufacturing installation ONLY. If these hooks are damaged during either removal or installation of the door trim panel, replacement of the panel is not required. When re-installing the trim panel, start at the lock knob, pushing down and outward while moving toward the upper front.
5. Disengage the door cable from the retaining clip (7) by pulling it out and away.

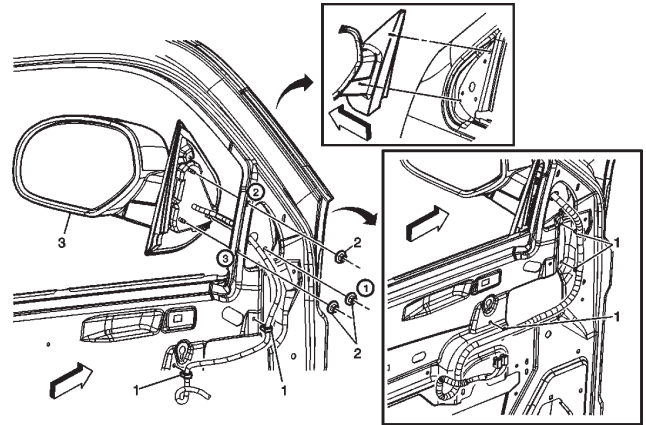
Door Insulator



1. The door insulators are attached to the door trim at all corners. Take due care to not tear the insulator. After the trim panel has been disengaged, unbutton the retainers from the insulator prior to removing the door trim panel. These retainers are used for manufacturing installation only and are not needed for reinstallation.

2. Use a flat-bladed tool to separate the bond between the sealer and the door. Take due care to not damage the adhesive during removal. If needed, use 3M 777 waterproof tape.
3. When reinstalling the water deflector, clean the door adhesive area using a 50/50 mix of isopropyl alcohol or equivalent.

Power Mirror Replacement

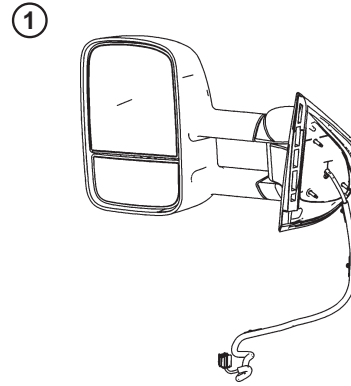


1. Remove the 3 – 10 mm nuts (2) retaining the outside mirror. When re-installing, tighten to 9 N·m (80 lb in).
2. Disengage the three wiring retainer clips (1) by gripping the center of each clip with pliers and pulling. When re-installing, fully seat each clip.
3. Remove the mirror assembly (3) from the door.
4. Install the Driver's Switch Assembly (if provided) and the Trailer Towing Mirror Assemblies included in this package in the reverse order that the original parts were removed.
5. To complete the installation, follow the instructions in the reverse order to reinstall the trim components.
6. The driver's switch must be reprogrammed with the latest calibration software by an authorized GM vehicle dealership in order for the Trailer Towing Mirrors to operate correctly. The dealership will use the Service Programming System (SPS) to program the Driver Door Module (DDM) and Passenger Door Module (PDM) by selecting the trailer towing mirror option DPN. This will complete the programming portion of the installation.

Trailer Mirror installation for trucks with Premium level trim and non-powerfolding OE Mirrors (DL8)

Kit Contents

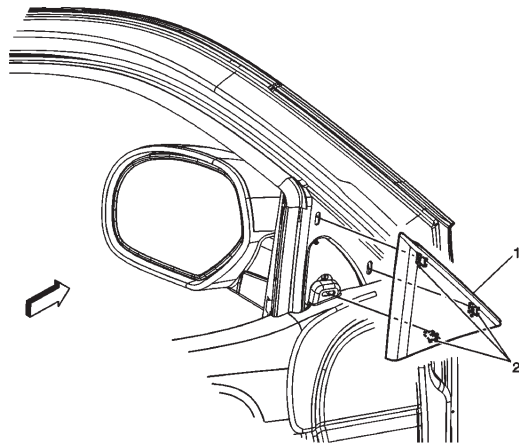
Description	Quantity
1 Driver's Side Trailing Mirror Assembly (Driver's side shown)	1
2 Passenger Side Trailing Mirror Assembly (Not shown)	1



Required Tools

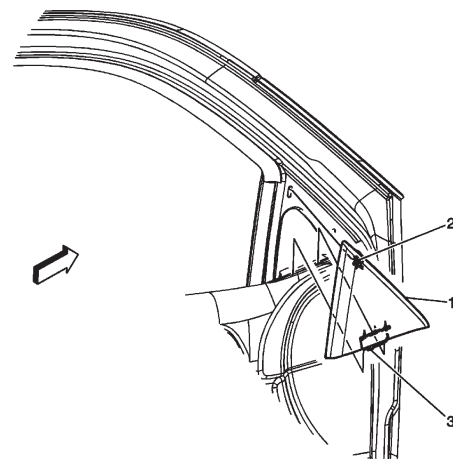
- Flat bladed tools
 - Screwdriver
 - Panel Trim Removal Tool: Plastic, Vinyl or Nylon Knife
- Ratchet with 10 mm deep well socket and 6 inch extension
- Pliers
- Pencil Magnet
- Torque Wrench

Upper Extension Trim Panel Replacement (Except Escalade)



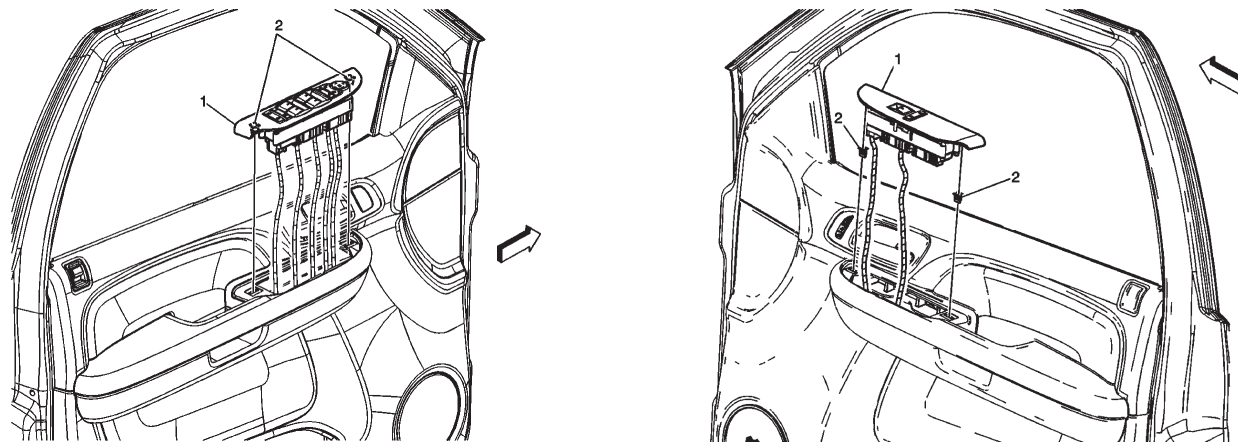
1. Open the front door to remove the upper extension trim panel.
2. Remove the upper extension (1) from the trim panel by pulling outward on the front edge in order to release the three clips (2). When re-installing, align the upper retainer clips to the door frame. Then, press inward on the upper extension until the clips fully engage securing the panel to the door.

Upper Extension Trim Panel Replacement (Escalade)



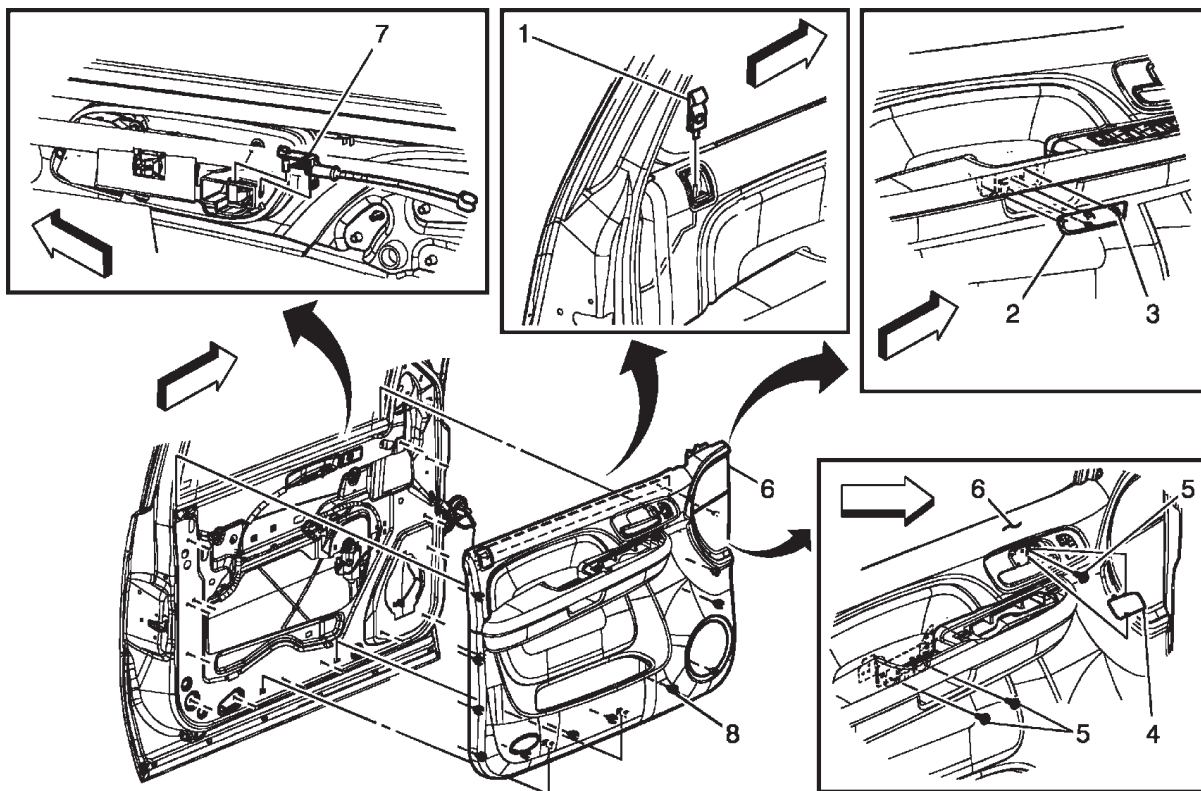
3. Open the front door to remove the upper extension trim panel.
4. Remove the upper extension (1) from the trim panel by pulling away the top edge to release the clip (2). When re-installing, align the tab (3) first. Then, press inward on the upper extension until the clip is fully engaged.

Door Lock and Side Window Switch – Driver and Passenger



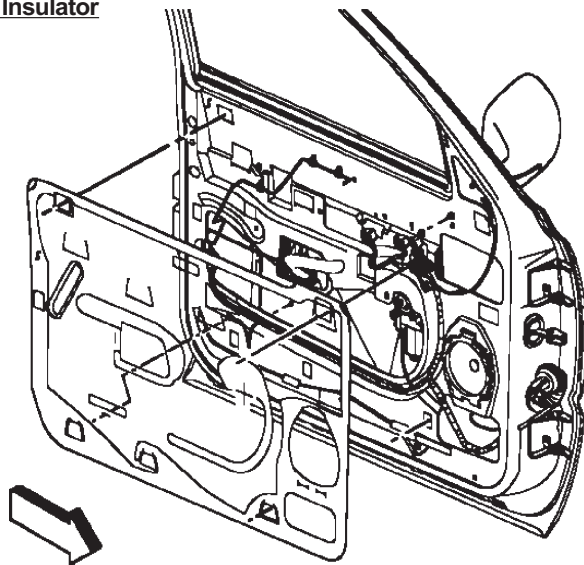
1. Release the driver's and passenger's side door lock and side window switch assemblies (1) from the trim panels retained by two clips (2) each.
2. Disconnect the electrical connectors and remove the switch assemblies.

Front Side Door Trim Panel – Driver and Passenger Sides



1. Lower the window and ensure the locking rod is in the unlocked position. Use a flat-bladed tool to disengage the detent tab from the lock rod knob assembly (1) and remove the knob by pulling upward. When reinstalling, push the knob down until the detent tab touches the locking rod opening cover and engage the detent tab.
2. Insert a flat-bladed tool between the door handle bezel cover (4) and the trim panel to release and remove. Repeat this process for the trim panel cover (2) to release the retainers (3) and remove. When re-installing the bezels to the door panel, press the bezels into place until they are completely seated.
3. Remove the 3 – 10 mm trim panel bolts (5). When replacing, tighten to 2 N·m (18 lb in). **TIP:** Use a pencil magnet to assist in removing and installing the bolts.
4. Remove the door trim panel assembly (6) by pulling the trim away from the door panel to disengage the 12 retainers (8). **IMPORTANT NOTE:** There are 2 hooks located on the lower portion of the door trim panel that are used for manufacturing installation ONLY. If these hooks are damaged during either removal or installation of the door trim panel, replacement of the panel is not required. When re-installing the trim panel, start at the lock knob, pushing down and outward while moving toward the upper front.
5. Disengage the door cable from the retaining clip (7) by pulling it out and away.

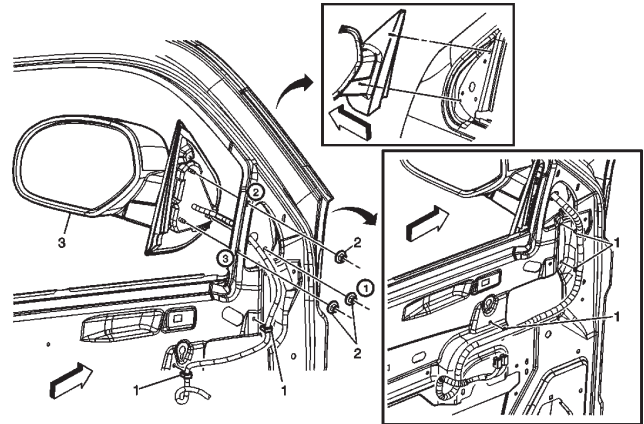
Door Insulator



1. The door insulators are attached to the door trim at all corners. Take due care to not tear the insulator. After the trim panel has been disengaged, unbutton the retainers from the insulator prior to removing the door trim panel. These retainers are used for manufacturing installation only and are not needed for reinstallation.

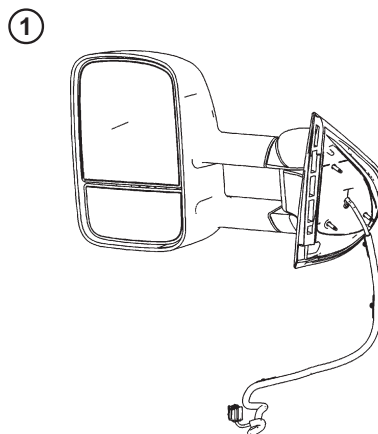
2. Use a flat-bladed tool to separate the bond between the sealer and the door. Take due care to not damage the adhesive during removal. If needed, use 3M 777 waterproof tape.
3. When reinstalling the water deflector, clean the door adhesive area using a 50/50 mix of isopropyl alcohol or equivalent.

Power Mirror Replacement



1. Remove the 3 – 10 mm nuts (2) retaining the outside mirror. When re-installing, tighten to 9 N·m (80 lb in).
2. Disengage the three wiring retainer clips (1) by gripping the center of each clip with pliers and pulling. When re-installing, fully seat each clip.
3. Remove the mirror assembly (3) from the door.
4. Install the Driver's Switch Assembly (if provided) and the Trailer Towing Mirror Assemblies included in this package in the reverse order that the original parts were removed.
5. To complete the installation, follow the instructions in the reverse order to reinstall the trim components.
6. The driver's switch must be reprogrammed with the latest calibration software by an authorized GM vehicle dealership in order for the Trailer Towing Mirrors to operate correctly. The dealership will use the Service Programming System (SPS) to program the Driver Door Module (DDM) and Passenger Door Module (PDM) by selecting the trailer towing mirror option DPN. This will complete the programming portion of the installation.

Installation de rétroviseurs de remorquage sur les camions de modèle haut de gamme et munis de rétroviseurs d'équipement d'origine non escamotables à commande électrique (DL8) (Pour les camions de modèle haut de gamme, se reporter à la page 4, à la page 10 [français] ou à la page 16 [espagnol])



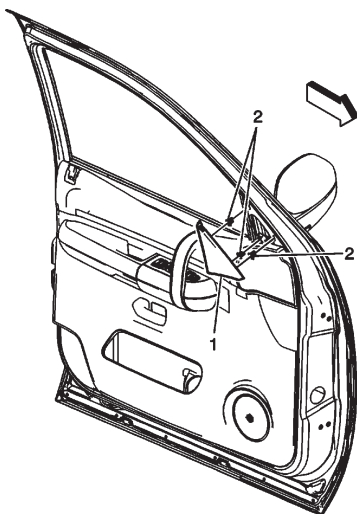
Contenu de la trousse

Description	Quantité
1 Rétroviseur de remorquage côté conducteur (côté conducteur illustré)	1
2 Rétroviseur de remorquage côté passager (non illustré)	1

Outils nécessaires

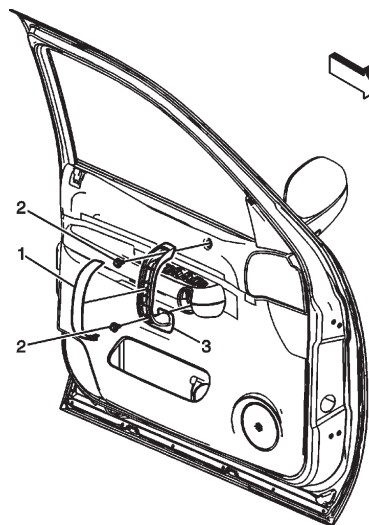
- Outils à lame plate
- Tournevis
- Outil de dépose de garnissage de panneau : couteau pour le plastique, le vinyle ou le nylon
- Rochet à douille longue de 10 mm et rallonge de 6 po
- Pincés Crayon-aimant Clé dynamométrique

Panneau de garniture de rallonge supérieure



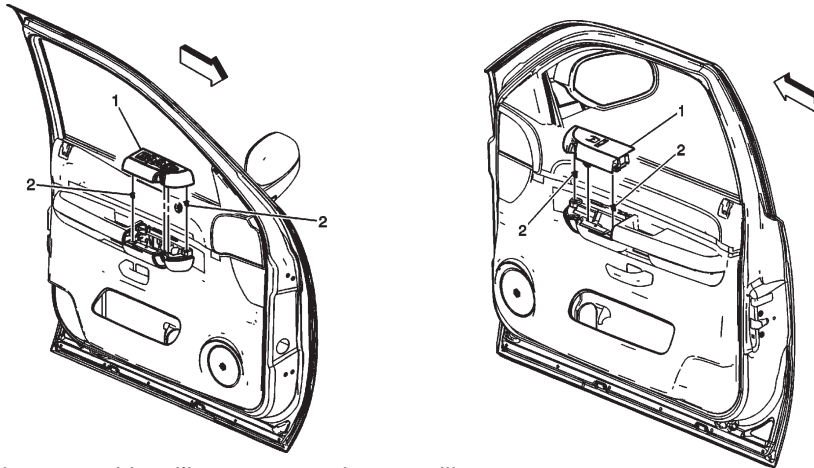
1. Ouvrir la porte avant pour retirer le panneau de garnissage de rallonge supérieure.
2. Retirer la rallonge supérieure (1) du panneau de garnissage en tirant le rebord avant vers l'extérieur afin de déclencher les trois agrafes (2). Au moment de la réinstallation, aligner les agrafes de retenue supérieures avec l'encadrement d'entrée de porte. Puis, appuyer sur la rallonge supérieure jusqu'à ce que les agrafes soient entièrement enclenchées.

Poignée de fermeture de porte latérale avant



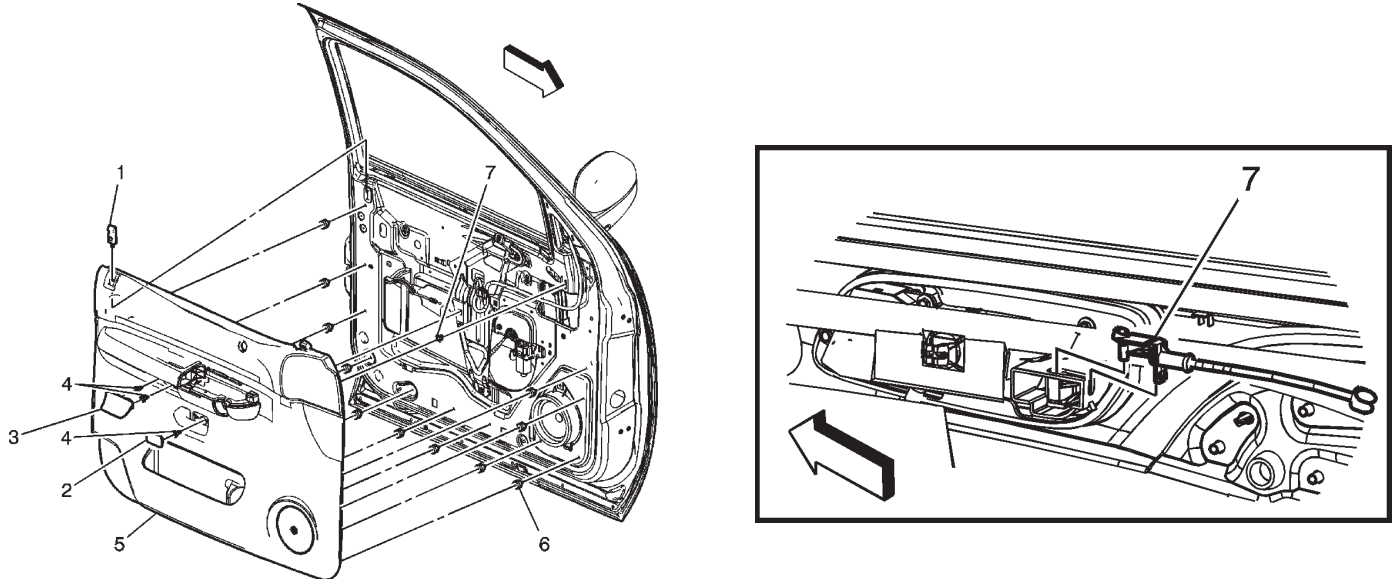
1. Pour retirer le recouvrement de la poignée de fermeture (1), insérer un outil à lame plate dans la fente située au bas du recouvrement et soulever jusqu'à ce qu'il soit desserré.
2. Enlever les deux boulons de 10 mm (2) de la poignée de fermeture. Au moment de la réinstallation, les serrer à un couple de 6 Nm (54 lb-po).
3. Retirer la poignée de fermeture de porte (3).

Interrupteur de verrouillage de porte et de lève-glace – côtés conducteur et passager



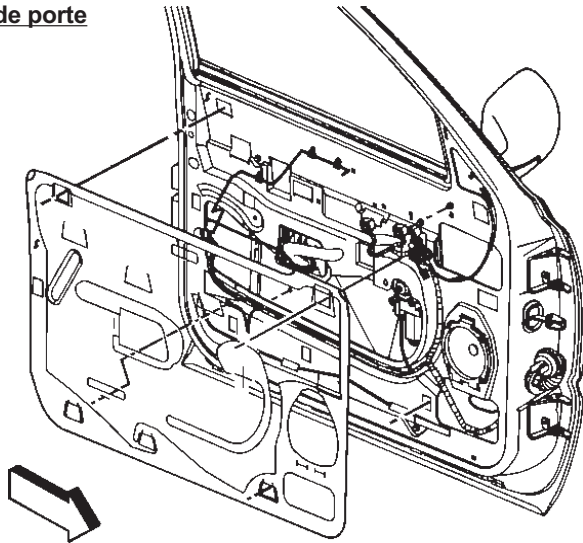
1. Déclencher les ensembles d'interrupteurs de verrouillage des portes et de lève-glace des côtés conducteur et passager (1) des panneaux de garnissage; chacun d'eux est fixé au moyen de deux agrafes (2). Au moment de la réinstallation, insérer d'abord la surface de l'interrupteur sur le rembourrage de porte, puis faire basculer en position.
2. Débrancher les connecteurs électriques, puis retirer les ensembles d'interrupteurs.

Panneau de garnissage de porte latérale avant – côtés conducteur et passager



1. Abaisser la glace et s'assurer que la tige de verrouillage est en position de déverrouillage. Utiliser un outil à lame plate pour déclencher la languette d'arrêt de l'ensemble de bouton et de tige de verrouillage (1), puis retirer le bouton en le tirant vers le haut. Au moment de la réinstallation, appuyer sur le bouton jusqu'à ce que la languette d'arrêt touche au recouvrement de l'ouverture de la tige de verrouillage, puis enclencher la languette d'arrêt.
2. Insérer un outil à lame plate entre l'enjoliveur de poignée de porte (2) et le panneau de garnissage afin de dégager et de retirer. Reprendre ce processus sur le couvercle de panneau de garnissage (3) pour déclencher les dispositifs de retenue (3), puis retirer. Au moment de la réinstallation des enjoliveurs sur le panneau de porte, appuyer sur les enjoliveurs pour les mettre en place jusqu'à ce qu'ils soient entièrement logés.
3. Enlever les trois boulons de 10 mm (4) du panneau de garnissage. Au moment de la réinstallation, les serrer à un couple de 2 Nm (18 lb-po). **CONSEIL** : Utiliser un crayon-aimant pour faciliter la dépose et la pose des boulons.
4. Retirer le panneau de garnissage de porte (5) en tirant le garnissage à l'écart du panneau de porte afin de déclencher les 12 dispositifs de retenue (6). **REMARQUE IMPORTANTE** : Deux crochets sont situés sur la partie inférieure du panneau de garnissage de porte; ceux-ci sont utilisés UNIQUEMENT aux fins de pose lors de la fabrication. Si ces crochets sont endommagés lors de la dépose ou de la pose du panneau de garnissage de porte, il n'est pas nécessaire de remplacer ce dernier. Lors de la réinstallation du panneau de garnissage, commencer par le bouton de verrouillage, en appuyant vers le bas et l'extérieur, puis vers la partie supérieure avant.
5. Dégager le câble de la porte de l'agrafe de retenue (7) en le tirant vers l'extérieur et à l'écart.

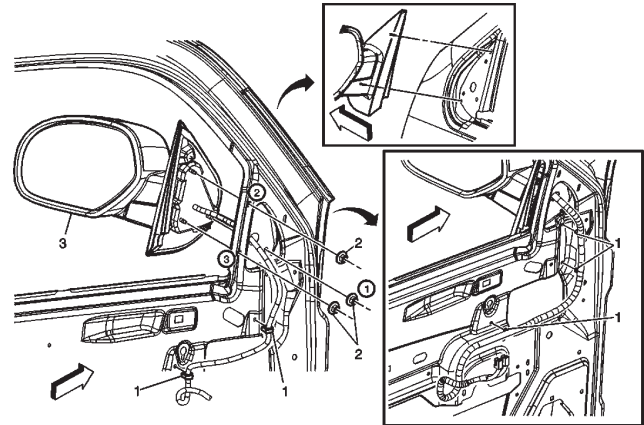
Isolateur de porte



1. Les isolateurs de porte sont fixés à tous les coins du garnissage de porte. Prendre garde de ne pas déchirer l'isolateur. Une fois que le panneau de garnissage est dégagé, retirer les dispositifs de retenue de l'isolateur avant d'enlever le panneau de garnissage de porte. Ces dispositifs de retenue sont utilisés aux fins d'installation à l'usine seulement et ne sont pas requis pour la réinstallation.

2. À l'aide d'un outil à lame plate, séparer le lien entre l'enduit d'étanchéité et la porte. Prendre garde de ne pas endommager l'adhésif au cours de la dépose. Selon le besoin, utiliser du ruban 3M 777 étanche à l'eau.
3. Lors de la réinstallation de la feuille plastique d'étanchéité, nettoyer la surface de la porte comportant de l'adhésif au moyen d'un mélange à parts égales d'alcool isopropylique et d'eau, ou l'équivalent.

Remplacement de rétroviseur à commande électrique



1. Enlever les trois écrous de 10 mm (2) fixant le rétroviseur extérieur. Au moment de la réinstallation, les serrer à un couple de 9 Nm (80 lb-po).
2. Déclencher les trois agrafes de retenue (1) du câblage en saisissant la partie centrale de chaque agrafe avec des pinces et en tirant. Loger entièrement chaque agrafe au moment de la réinstallation.
3. Retirer le rétroviseur (3) de la porte.
4. Installer l'ensemble d'interrupteurs du côté conducteur (si la trousse en comporte) et l'ensemble de rétroviseur de remorquage compris dans cette trousse, en inversant l'ordre des étapes de dépose des pièces d'origine.
5. Pour achever l'installation, suivre les consignes en inversant l'ordre des étapes de dépose afin de réinstaller les composants du garnissage.
6. L'interrupteur du conducteur doit être reprogrammé par une concession GM agréée, au moyen du plus récent logiciel d'étalonnage, afin que les rétroviseurs de remorquage puissent fonctionner correctement. La concession se servira du système de programmation d'entretien pour programmer le module de commande intégré à la porte du conducteur et le module de commande intégré à la porte du passager en choisissant le DPN de l'option de rétroviseur de remorquage. La portion de programmation de l'installation sera ainsi achevée.

Installation de rétroviseurs de remorquage sur les camions de modèle haut de gamme et munis de rétroviseurs d'équipement d'origine non escamotables à commande électrique (DL8)

Contenu de la trousse

Description	Quantité
1 Rétroviseur de remorquage côté conducteur (côté conducteur illustré)	1
2 Rétroviseur de remorquage côté passager (non illustré)	1

Outils nécessaires

Outils à lame plate

-Tournevis

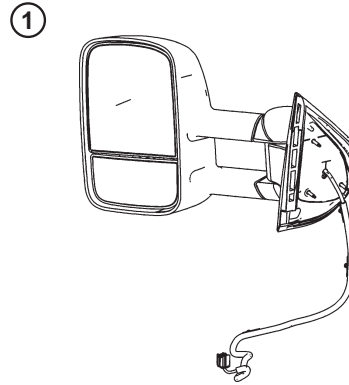
-Outil de dépose de garnissage de panneau : couteau pour le plastique, le vinyle ou le nylon

Rochet à douille longue de 10 mm et rallonge de 6 po

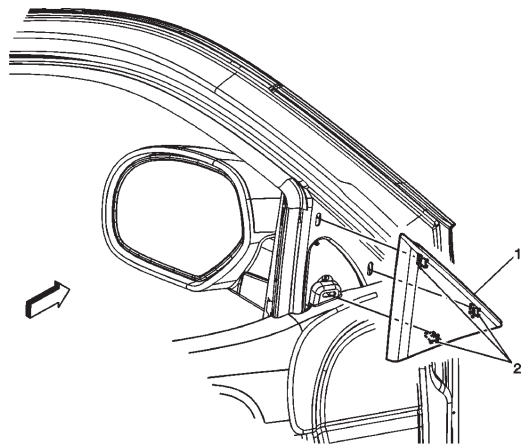
Pinces

Crayon-aimant

Clé dynamométrique

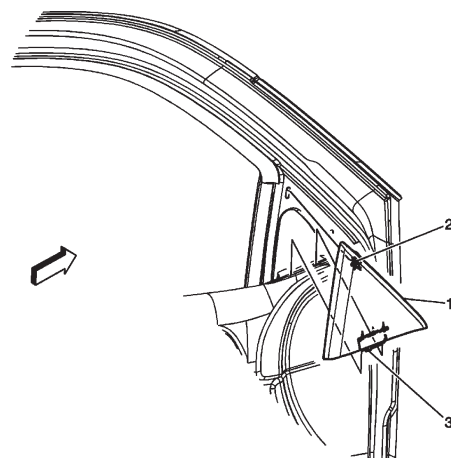


Remplacement du panneau de garnissage de rallonge supérieure (à l'exception du modèle Escalade)



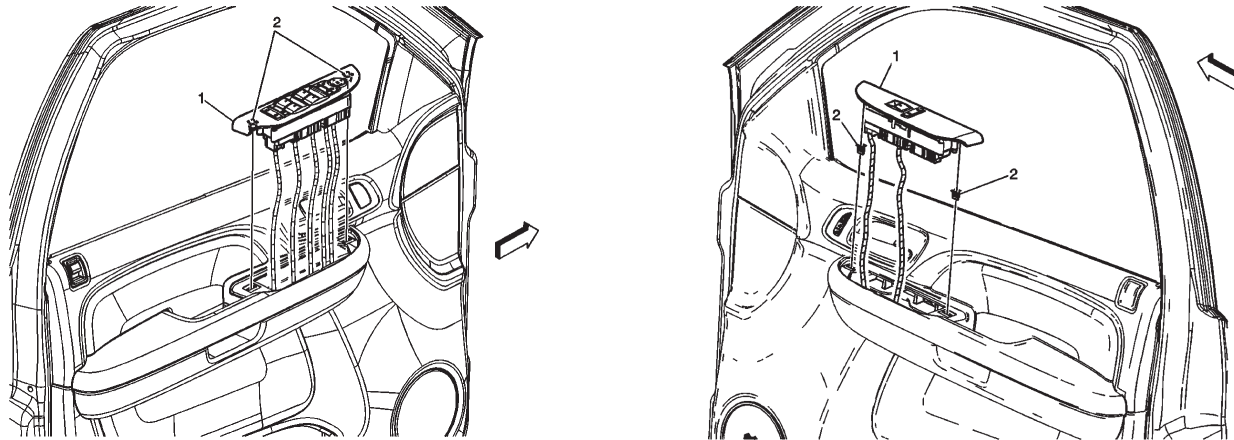
1. Ouvrir la porte avant pour retirer le panneau de garnissage de rallonge supérieure.
2. Retirer la rallonge supérieure (1) du panneau de garnissage en tirant le rebord avant vers l'extérieur afin de déclencher les trois agrafes (2). Au moment de la réinstallation, aligner les agrafes de retenue supérieures avec l'encadrement d'entrée de porte. Ensuite, appuyer sur la rallonge supérieure jusqu'à ce que les agrafes s'enclenchent complètement pour fixer le panneau à la porte.

Remplacement du panneau de garnissage de rallonge supérieure (modèle Escalade)



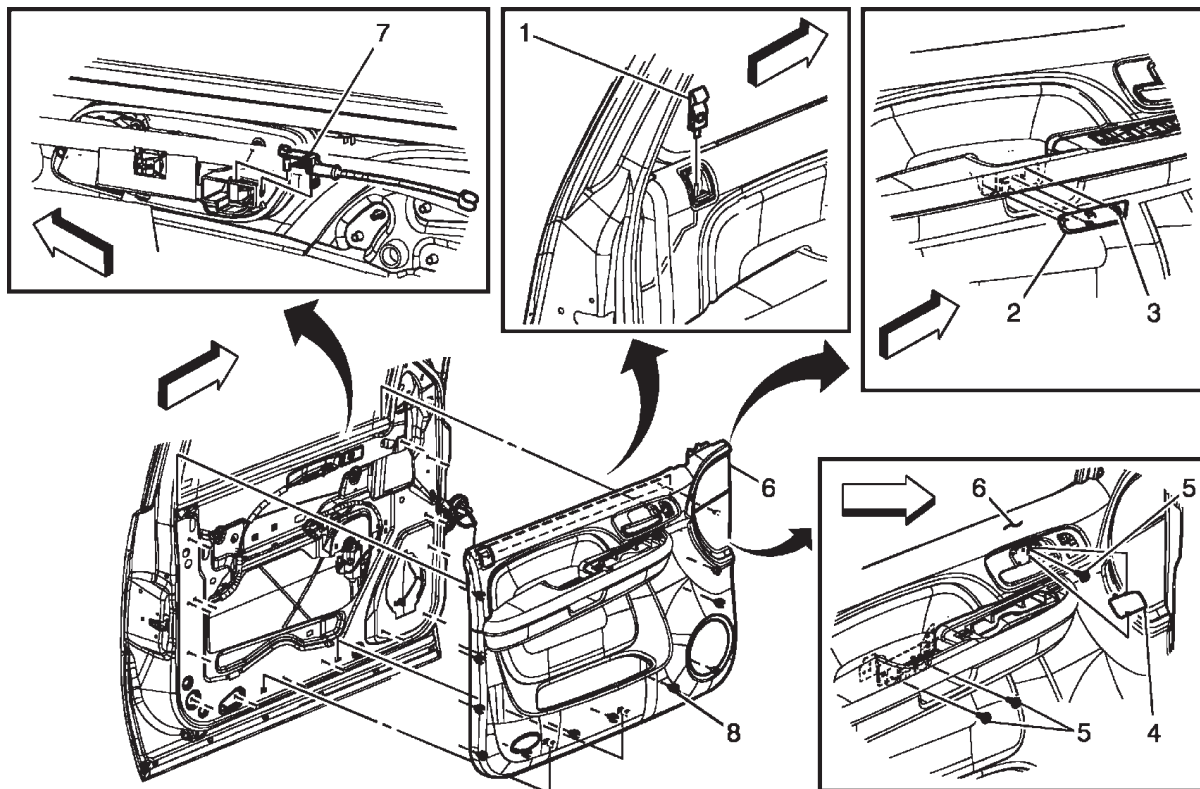
3. Ouvrir la porte avant pour retirer le panneau de garnissage de rallonge supérieure.
4. Retirer la rallonge supérieure (1) du panneau de garnissage en retirant le rebord avant pour déclencher l'agrafe (2). Au moment de la réinstallation, aligner la languette (3) en premier lieu. Puis, appuyer sur la rallonge supérieure jusqu'à ce que l'agrafe soit entièrement enclenchée.

Interrupteur de verrouillage de porte et de lève-glace – côtés conducteur et passager



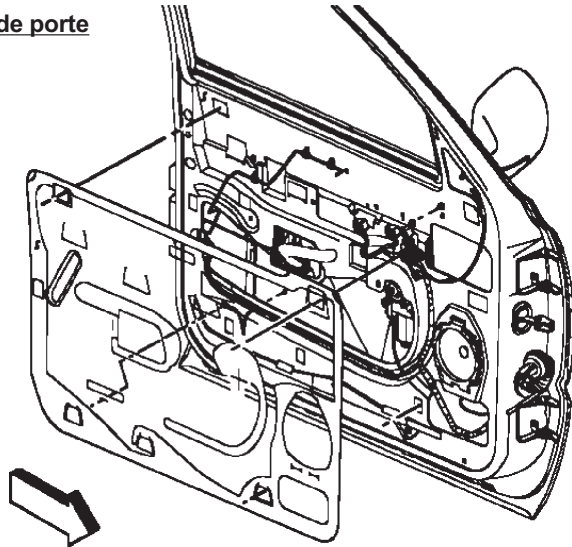
1. Déclencher les ensembles d'interrupteurs de verrouillage des portes et de lève-glace des côtés conducteur et passager (1) des panneaux de garnissage; chacun d'eux est fixé au moyen de deux agrafes (2).
2. Débrancher les connecteurs électriques, puis retirer les ensembles d'interrupteurs.

Panneau de garnissage de porte latérale avant – côtés conducteur et passager



1. Abaisser la glace et s'assurer que la tige de verrouillage est en position de déverrouillage. Utiliser un outil à lame plate pour déclencher la languette d'arrêt de l'ensemble de bouton et de tige de verrouillage (1), puis retirer le bouton en le tirant vers le haut. Au moment de la réinstallation, appuyer sur le bouton jusqu'à ce que la languette d'arrêt touche au recouvrement de l'ouverture de la tige de verrouillage, puis enclencher la languette d'arrêt.
2. Insérer un outil à lame plate entre l'enjoliveur de poignée de porte (4) et le panneau de garnissage afin de dégager et de retirer. Reprendre ce processus sur le couvercle de panneau de garnissage (2) pour déclencher les dispositifs de retenue (3), puis retirer. Au moment de la réinstallation des enjoliveurs sur le panneau de porte, appuyer sur les enjoliveurs pour les mettre en place jusqu'à ce qu'ils soient entièrement logés.
3. Enlever les trois boulons de 10 mm (5) du panneau de garnissage. Au moment de la réinstallation, les serrer à un couple de 2 Nm (18 lb-po). **CONSEIL** : Utiliser un crayon-aimant pour faciliter la dépose et la pose des boulons.
4. Retirer le panneau de garnissage de porte (6) en tirant le garnissage à l'écart du panneau de porte afin de déclencher les 12 dispositifs de retenue (8). **REMARQUE IMPORTANTE** : Deux crochets sont situés sur la partie inférieure du panneau de garnissage de porte; ceux-ci sont utilisés UNIQUEMENT aux fins de pose lors de la fabrication. Si ces crochets sont endommagés lors de la dépose ou de la pose du panneau de garnissage de porte, il n'est pas nécessaire de remplacer ce dernier. Lors de la réinstallation du panneau de garnissage, commencer par le bouton de verrouillage, en appuyant vers le bas et l'extérieur, puis vers la partie supérieure avant.
5. Dégager le câble de la porte de l'agrafe de retenue (7) en le tirant vers l'extérieur et à l'écart.

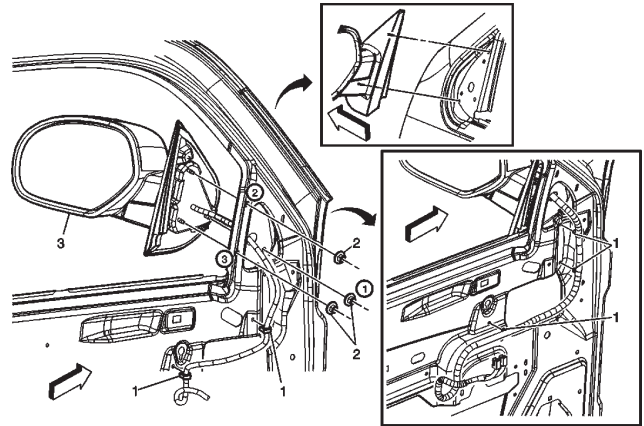
Isolateur de porte



1. Les isolateurs de porte sont fixés à tous les coins du garnissage de porte. Prendre garde de ne pas déchirer l'isolateur. Une fois que le panneau de garnissage est dégagé, retirer les dispositifs de retenue de l'isolateur avant d'enlever le panneau de garnissage de porte. Ces dispositifs de retenue sont utilisés aux fins d'installation à l'usine seulement et ne sont pas requis pour la réinstallation.

2. À l'aide d'un outil à lame plate, séparer le lien entre l'enduit d'étanchéité et la porte. Prendre garde de ne pas endommager l'adhésif au cours de la dépose. Selon le besoin, utiliser du ruban 3M 777 étanche à l'eau.
3. Lors de la réinstallation de la feuille plastique d'étanchéité, nettoyer la surface de la porte comportant de l'adhésif au moyen d'un mélange à parts égales d'alcool isopropylique et d'eau, ou l'équivalent.

Remplacement de rétroviseur à commande électrique

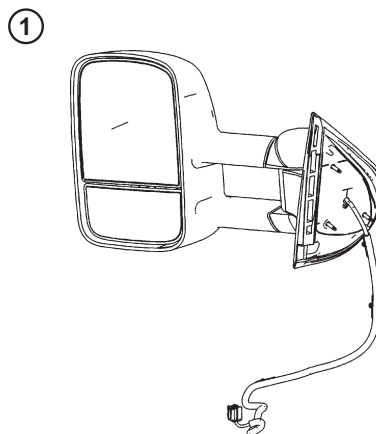


1. Enlever les trois écrous de 10 mm (2) fixant le rétroviseur extérieur. Au moment de la réinstallation, les serrer à un couple de 9 Nm (80 lb-po).
2. Déclencher les trois agrafes de retenue (1) du câblage en saisissant la partie centrale de chaque agrafe avec des pinces et en tirant. Loger entièrement chaque agrafe au moment de la réinstallation.
3. Retirer le rétroviseur (3) de la porte.
4. Installer l'ensemble d'interrupteurs du côté conducteur (si la trousse en comporte) et l'ensemble de rétroviseur de remorquage compris dans cette trousse, en inversant l'ordre des étapes de dépose des pièces d'origine.
5. Pour achever l'installation, suivre les consignes en inversant l'ordre des étapes de dépose afin de réinstaller les composants du garnissage.
6. L'interrupteur du conducteur doit être reprogrammé par une concession GM agréée, au moyen du plus récent logiciel d'étalonnage, afin que les rétroviseurs de remorquage puissent fonctionner correctement. La concession se servira du système de programmation d'entretien pour programmer le module de commande intégré à la porte du conducteur et le module de commande intégré à la porte du passager en choisissant le DPN de l'option de rétroviseur de remorquage. La portion de programmation de l'installation sera ainsi achevée.

Instalación del espejo del remolque para pickups con acabado y espejos OE que no se pliegan eléctricamente (DL8) (Para acabado de nivel superior, consulte la página 4, página 10 francés, página 16 español)

Contenido del kit

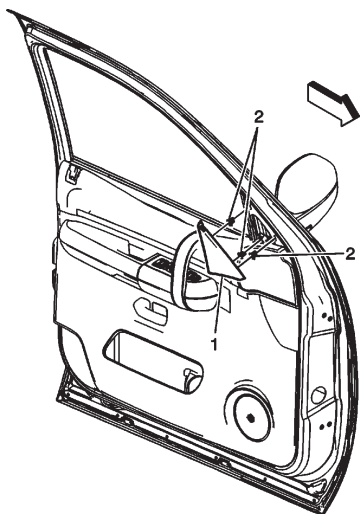
Descripción	Cantidad
1 Ensamble del espejo del remolque lado del conductor (se muestra el lado del conductor)	1
2 Ensamble del espejo del remolque lado del pasajero (no se muestra)	1



Herramientas necesarias

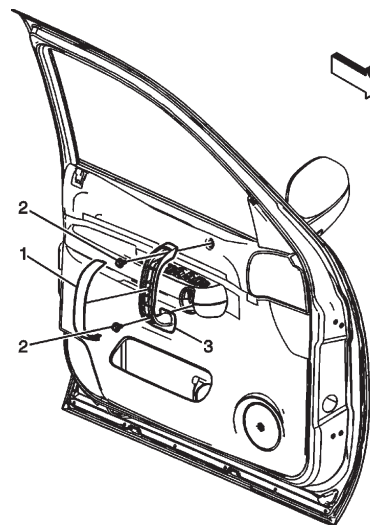
- Herramientas planas
 - Destornillador
 - Herramienta de desinstalación del acabado del panel: Cuchilla plástica, de vinilo o nilón
- Maneral con copa profunda de 10 mm y extensión de 6 pulgadas
- Alicates Imán tipo lápiz Torquímetro

Panel de acabado de la extensión superior



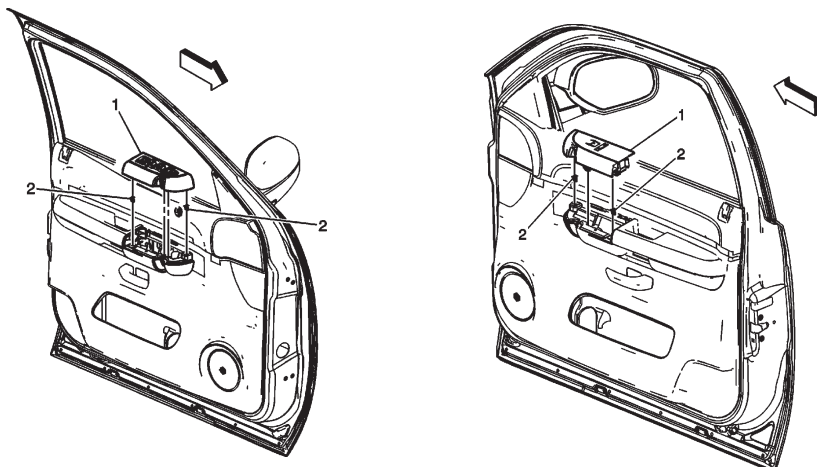
1. Abra la puerta delantera para retirar el panel de acabado de la extensión superior.
2. Retire la extensión superior (1) del panel de acabado al jalar hacia afuera el borde delantero para liberar los tres sujetadores (2). Cuando vuelva a instalarlo, alinee los sujetadores del retenedor superior con el marco de la puerta. Luego, presione hacia dentro la extensión superior hasta que los sujetadores estén debidamente enganchados.

Manija de la puerta lateral delantera



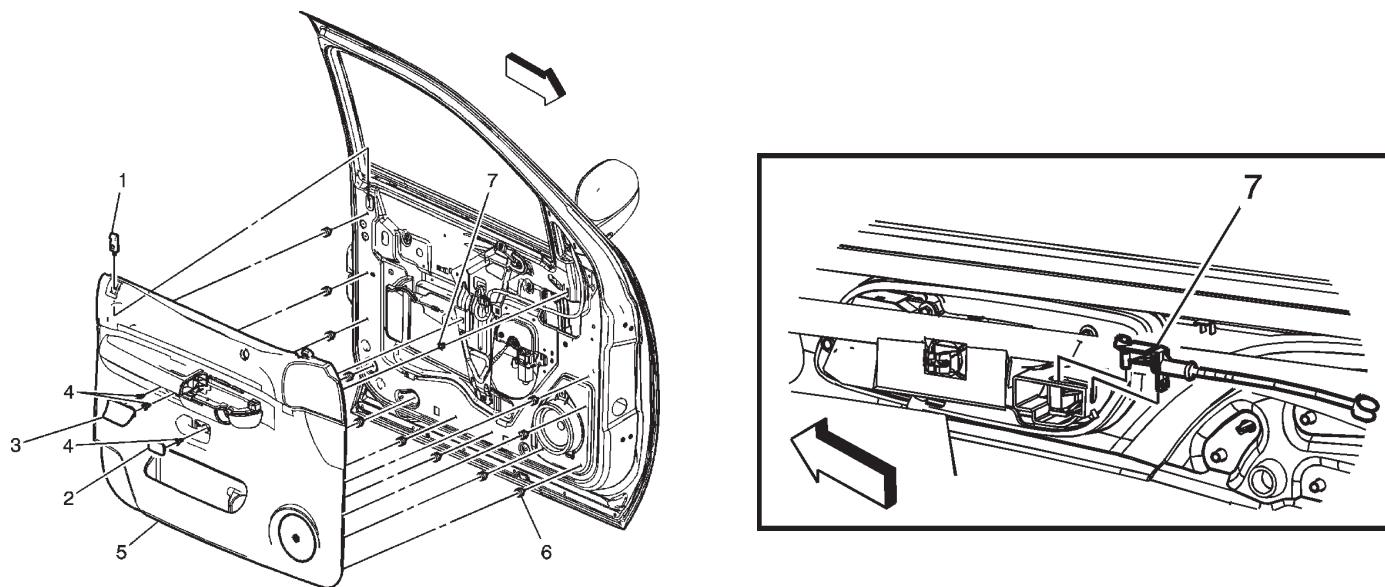
1. Para retirar la cubierta de la manija (1), inserte una herramienta plana en la ranura ubicada en la parte inferior de la cubierta y levante para aflojar.
2. Retire los pernos de la manija que miden de 2 a 10 mm (2). Cuando vuelva a instalar, apriete a 6 N·m (54 lb pulg).
3. Desinstale el ensamble de la manija de la puerta (3).

Interruptor de la ventana lateral y del seguro de la puerta – Conductor y pasajero



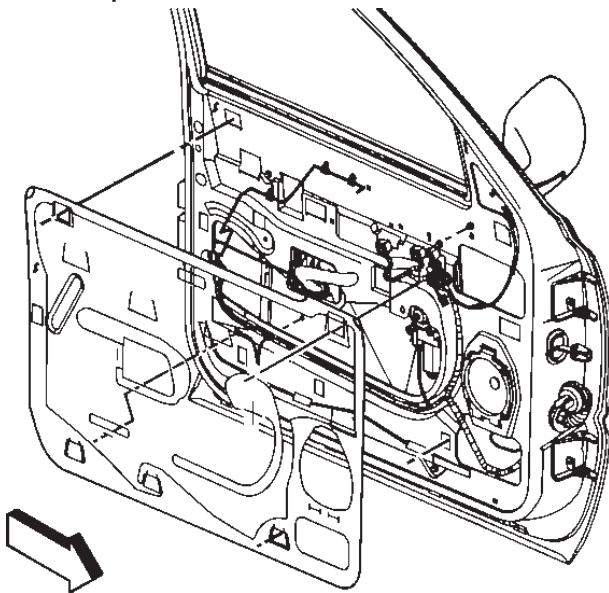
1. Libere los ensambles de los interruptores de la ventana lateral y del seguro de la puerta del lado del conductor y pasajero (1) de los paneles de acabado que están fijos mediante dos sujetadores (2) cada uno. Cuando reemplace, primero inserte la superficie del interruptor en el enguete de la puerta luego sujételo en su lugar.
2. Desconecte los conectores eléctricos y retire los ensambles del interruptor.

Panel de acabado de la puerta lateral delantera – Lados del conductor y pasajero



1. Baje la ventana y asegúrese de que la varilla de seguro esté en la posición desbloqueada. Utilice una herramienta plana para desenganchar la lengüeta del retén del ensamble de la perilla de la varilla de seguro (1) y retire la perilla jalándola hacia arriba. Cuando vuelva a instalar, presione la perilla hacia abajo hasta que la lengüeta del retén haga contacto con la cubierta de abertura de la varilla de seguro y enganche la lengüeta del retén.
2. Inserte una herramienta plana entre la cubierta del bisel de la manija de la puerta (2) y el panel de acabado para liberar y desinstalar. Repita este proceso para la cubierta del panel de acabado (3) para liberar los retenedores (3) y retirarlos. Cuando vuelva a instalar los biseles en el panel de la puerta, presione los biseles en su lugar hasta que queden completamente colocados.
3. Retire los pernos del panel de acabado que miden de 3 a 10 mm (4). Cuando reemplace, apriete a 2 N·m (18 lb. pulg.).
SUGERENCIA: Utilice un imán tipo lápiz para facilitar la desinstalación e instalación de los pernos.
4. Retire el ensamble del panel de acabado de la puerta (5) al jalar el acabado hacia afuera del panel de la puerta para liberar los 12 retenedores (6). **NOTA IMPORTANTE:** Hay 2 ganchos ubicados en la parte inferior del panel de acabado de la puerta que SÓLO se utilizan para la instalación en la fábrica. Si estos ganchos se dañan durante la desinstalación o instalación del panel de acabado de la puerta, no es necesario reemplazar el panel. Cuando vuelva a instalar el panel de acabado, comience por la perilla del seguro, presionándola hacia abajo y hacia afuera mientras la mueve hacia la parte delantera superior.
5. Desenganche el cable de la puerta del sujetador de retención (7) al jalarlo hacia afuera y retirarlo.

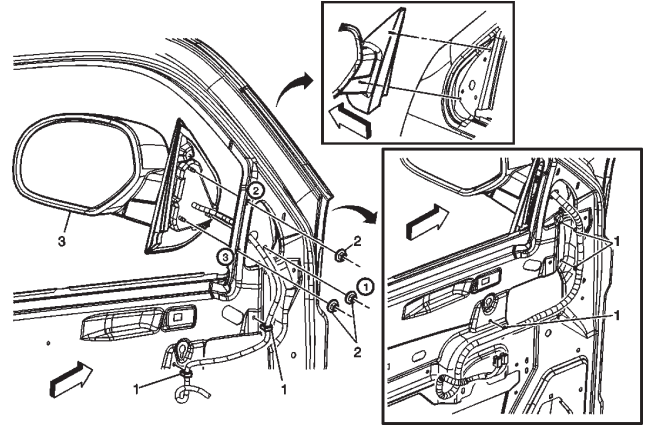
Aislador de la puerta



1. Los aisladores de la puerta están adheridos al acabado de la puerta en todas las esquinas. Tenga cuidado para no rasgar el aislante. Después de desenganchar el panel de acabado, desabroche los retenedores del aislador antes de retirar el panel de acabado de la puerta. Estos retenedores se utilizan únicamente para la instalación en la fábrica y no son necesarios para la reinstalación.

2. Utilice una herramienta plana para separar la adhesión entre el sellador y la puerta. Tenga cuidado de no dañar el adhesivo durante la desinstalación. Si es necesario, utilice cinta adhesiva a prueba de agua 3M 777.
3. Cuando instale de nuevo el deflector de agua, limpie el área del adhesivo de la puerta utilizando una mezcla 50/50 de alcohol isopropílico o su equivalente.

Reemplazo del espejo eléctrico

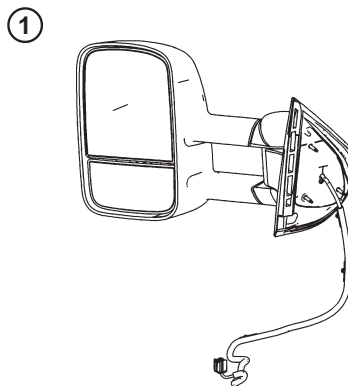


1. Retire las tuercas de 3 a 10 mm (2) que fijan el espejo exterior. Cuando vuelva a instalar, apriete a 9 N·m (36.29 kg pulg).
2. Desenganche los tres sujetadores del retenedor de cableado (1) al agarrar cada sujetador por el centro con los alicates y jalarlos. Cuando vuelva a instalar, asiente por completo cada sujetador.
3. Retire el ensamble del espejo (3) de la puerta.
4. Instale el ensamble del interruptor del lado del conductor (si posee) y los ensambles de espejos del remolque que se incluyen en este paquete en el orden invertido que utilizó para desinstalar las partes originales.
5. Para completar la instalación, siga las instrucciones en el orden invertido para volver a instalar los componentes del acabado.
6. El interruptor del conductor se debe programar con la calibración más reciente por un distribuidor de vehículos GM autorizado para que sus espejos plegables del remolque funcionen correctamente. El distribuidor utilizará el Sistema de programación de servicio (SPS) para programar el Módulo de la puerta del conductor (DDM) y el Módulo de la puerta del pasajero (PDM) al seleccionar la opción del espejo del remolque DPN. Esto completará la parte de programación de la instalación.

Instalación del espejo del remolque para pickups con acabado nivel premium y espejos OE que no se pliegan eléctricamente (DL8)

Contenido del kit

Descripción	Cantidad
1 Ensamble del espejo del remolque lado del conductor (se muestra el lado del conductor) 1	1
2 Ensamble del espejo del remolque lado del pasajero (no se muestra) 1	1



Herramientas necesarias

Herramientas planas

-Destornillador

-Herramienta de desinstalación del acabado del panel:
Cuchilla plástica, de vinilo o nilón

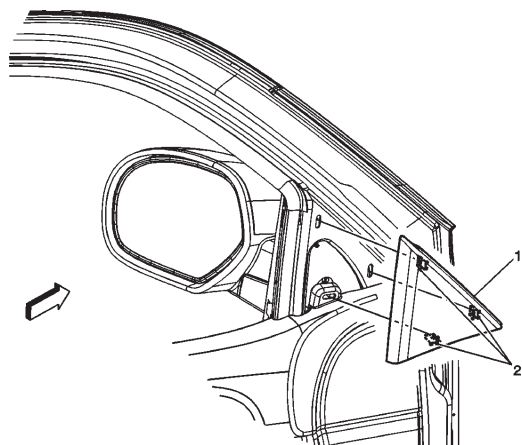
Maneral con copa profunda de 10 mm y extensión de 6 pulgadas

Alicates

Imán tipo lápiz

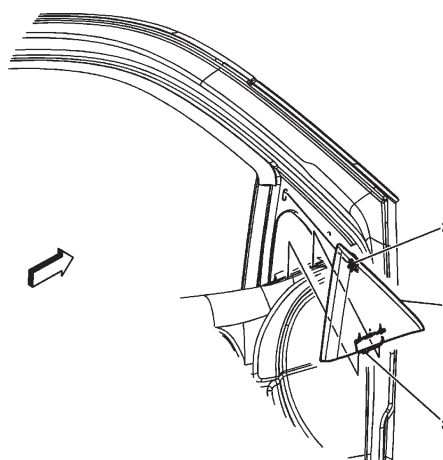
Torquímetro

Reemplazo del panel de acabado de la extensión superior (excepto Escalade)



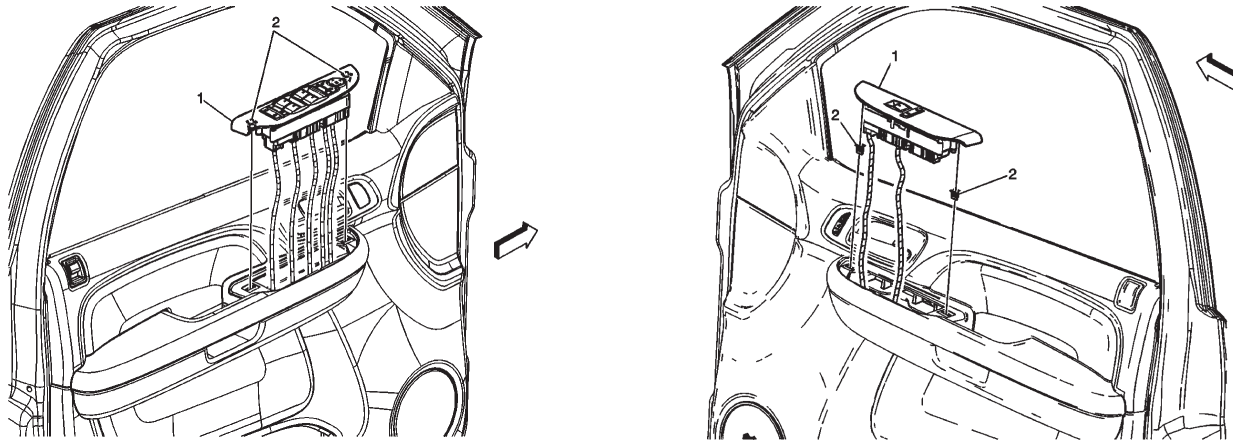
1. Abra la puerta delantera para retirar el panel de acabado de la extensión superior.
2. Retire la extensión superior (1) del panel de acabado al jalar hacia afuera el borde delantero para liberar los tres sujetadores (2). Cuando vuelva a instalarlo, alinee los sujetadores del retenedor superior con el marco de la puerta. Luego, presione hacia dentro la extensión superior hasta que los sujetadores queden bien enganchados para fijar el panel a la puerta.

Reemplazo del panel de acabado de la extensión superior (Escalade)



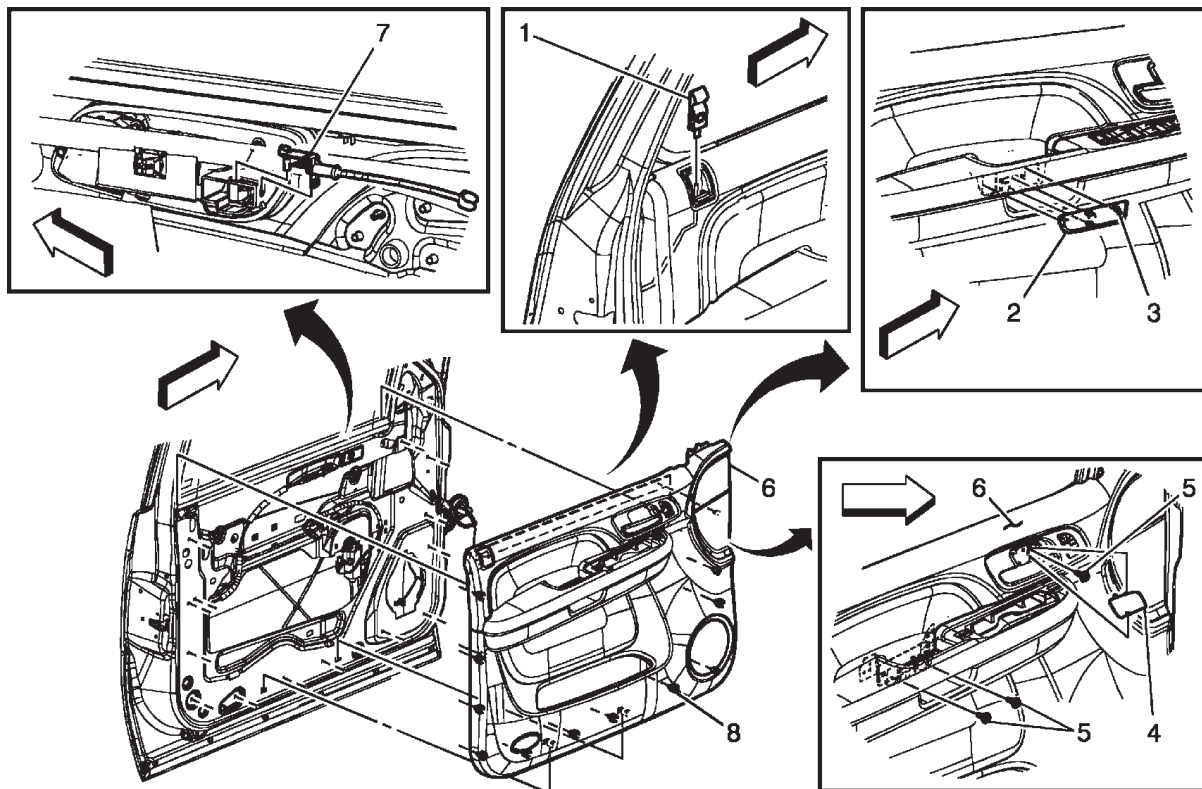
3. Abra la puerta delantera para retirar el panel de acabado de la extensión superior.
4. Retire la extensión superior (1) del panel de acabado al jalar el borde superior para liberar el sujetador (2). Cuando vuelva a instalarlo, primero alinee la lengüeta (3). Luego, presione hacia dentro la extensión superior hasta que el sujetador esté debidamente enganchado.

Interruptor de la ventana lateral y del seguro de la puerta – Conductor y pasajero



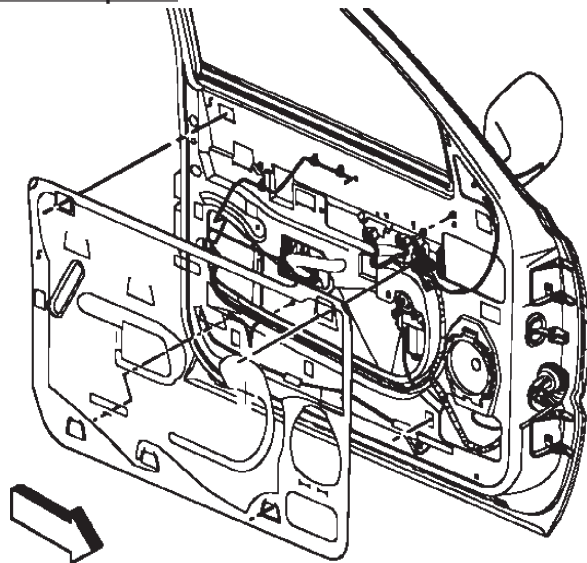
1. Libere los ensamblajes de los interruptores de la ventana lateral y del seguro de la puerta del lado del conductor y pasajero (1) de los paneles de acabado que están fijos mediante dos sujetadores (2) cada uno.
2. Desconecte los conectores eléctricos y retire los ensamblajes del interruptor.

Panel de acabado de la puerta lateral delantera – Lados del conductor y pasajero



1. Baje la ventana y asegúrese de que la varilla de seguro esté en la posición desbloqueada. Utilice una herramienta plana para desenganchar la lengüeta del retén del ensamble de la perilla de la varilla de seguro (1) y retire la perilla jalándola hacia arriba. Cuando vuelva a instalar, presione la perilla hacia abajo hasta que la lengüeta del retén haga contacto con la cubierta de abertura de la varilla de seguro y enganche la lengüeta del retén.
2. Inserte una herramienta plana entre la cubierta del bisel de la manija de la puerta (4) y el panel de acabado para liberar y desinstalar. Repita este proceso para la cubierta del panel de acabado (2) para liberar los retenedores (3) y retirarlos. Cuando vuelva a instalar los biseles en el panel de la puerta, presione los biseles en su lugar hasta que queden completamente colocados.
3. Retire los pernos del panel de acabado que miden de 3 a 10 mm (5). Cuando reemplace, apriete a 2 N·m (18 lb. pulg.).
SUGERENCIA: Utilice un imán tipo lápiz para facilitar la desinstalación e instalación de los pernos.
4. Retire el ensamble del panel de acabado de la puerta (6) al jalar el acabado hacia afuera del panel de la puerta para liberar los 12 retenedores (8). **NOTA IMPORTANTE:** Hay 2 ganchos ubicados en la parte inferior del panel de acabado de la puerta que SÓLO se utilizan para la instalación en la fábrica. Si estos ganchos se dañan durante la desinstalación o instalación del panel de acabado de la puerta, no es necesario reemplazar el panel. Cuando vuelva a instalar el panel de acabado, comience por la perilla del seguro, presionándola hacia abajo y hacia afuera mientras la mueve hacia la parte delantera superior.
5. Desenganche el cable de la puerta del sujetador de retención (7) al jalarlo hacia afuera y retirarlo.

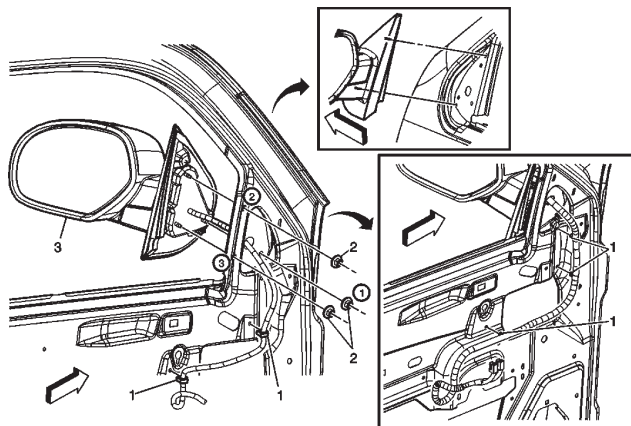
Aislador de la puerta



1. Los aisladores de la puerta están adheridos al acabado de la puerta en todas las esquinas. Tenga cuidado para no rasgar el aislante. Después de desenganchar el panel de acabado, desabroche los retenedores del aislador antes de retirar el panel de acabado de la puerta. Estos retenedores se utilizan únicamente para la instalación en la fábrica y no son necesarios para la reinstalación.

2. Utilice una herramienta plana para separar la adhesión entre el sellador y la puerta. Tenga cuidado de no dañar el adhesivo durante la desinstalación. Si es necesario, utilice cinta adhesiva a prueba de agua 3M 777.
3. Cuando instale de nuevo el deflector de agua, limpie el área del adhesivo de la puerta utilizando una mezcla 50/50 de alcohol isopropílico o su equivalente.

Reemplazo del espejo eléctrico



1. Retire las tuercas de 3 a 10 mm (2) que fijan el espejo exterior. Cuando vuelva a instalar, apriete a 9 N·m (36.29 kg pulg.).
2. Desenganche los tres sujetadores del retenedor de cableado (1) al agarrar cada sujetador por el centro con los alicates y jalarlos. Cuando vuelva a instalar, asiente por completo cada sujetador.
3. Retire el ensamble del espejo (3) de la puerta.
4. Instale el ensamble del interruptor del lado del conductor (si posee) y los ensambles de espejos del remolque que se incluyen en este paquete en el orden invertido que utilizó para desinstalar las partes originales.
5. Para completar la instalación, siga las instrucciones en el orden invertido para volver a instalar los componentes del acabado.
6. El interruptor del conductor se debe programar con la calibración más reciente por un distribuidor de vehículos GM autorizado para que sus espejos plegables del remolque funcionen correctamente. El distribuidor utilizará el Sistema de programación de servicio (SPS) para programar el Módulo de la puerta del conductor (DDM) y el Módulo de la puerta del pasajero (PDM) al seleccionar la opción del espejo del remolque DPN. Esto completará la parte de programación de la instalación.