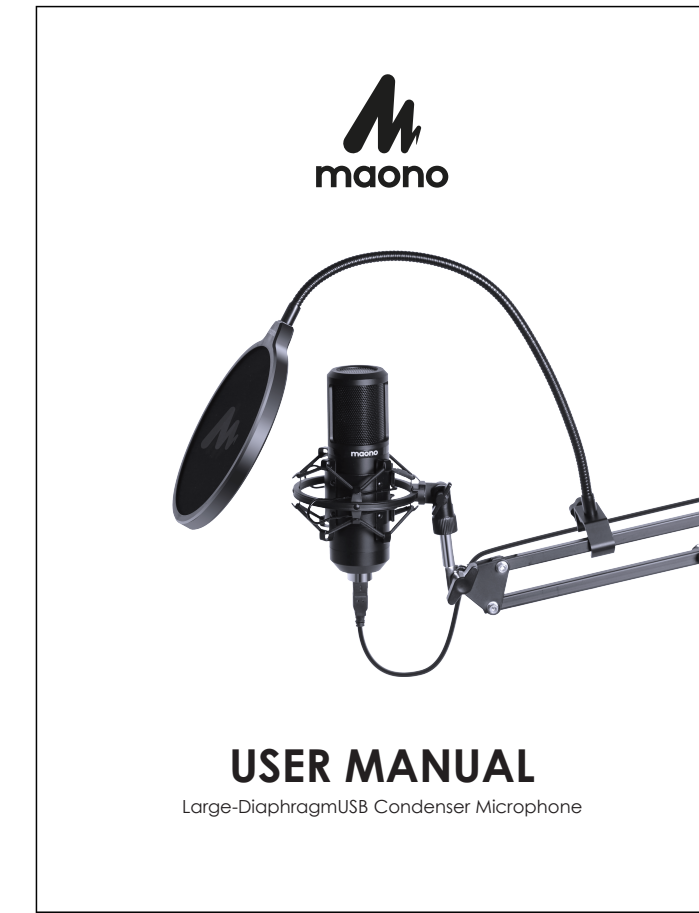


成品尺寸W90*L120mm 骑马钉装订 128g铜版纸 红色文字不参与印刷



封面背面留白

CONTENTS

English 01-09
Deutsch 10-18
日本語 19-27

Introduction



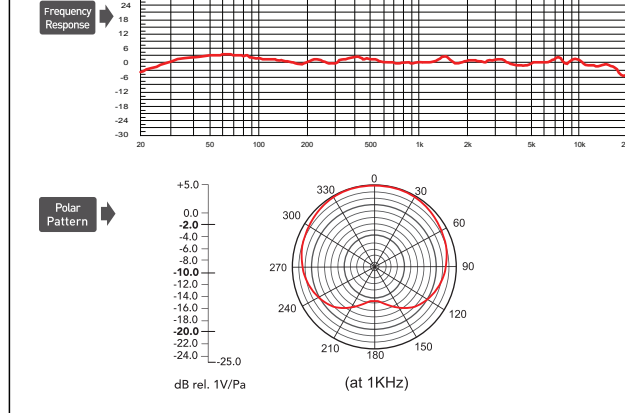
-01-

Introduction



-02-

Specification



-03-

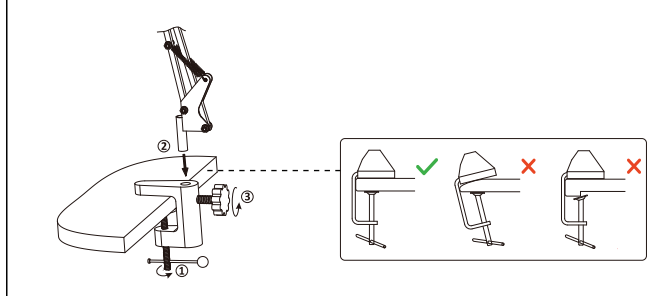
Description

The AU-PM430 has built-in professional sound process chipset, the sampling rate up to 192kHz/24bit and equipped with a USB output for application on computer easily. It is designed for digitally capturing music or any acoustic audio source using your favorite recording software. With studio-quality articulation and intelligibility perfect for singing, podcasting, voice-over, and home studio recording.

Features

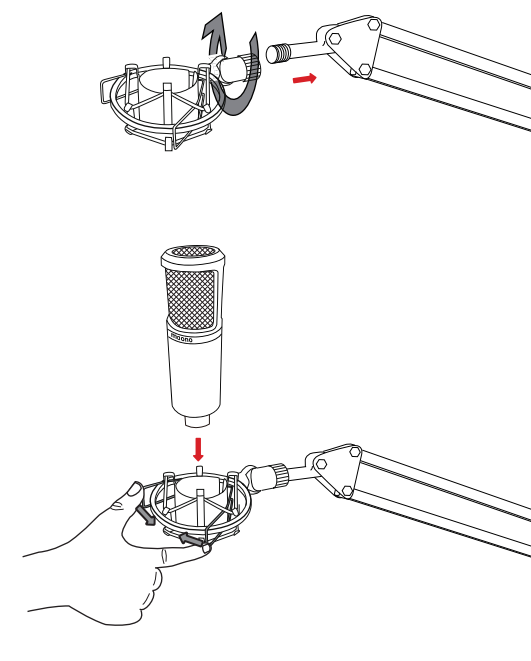
- 25mm large-diaphragm capsule with Cardioid polar pattern.
- Built-in Professional sound chipset.
- Hi-Res Audio sampling rate up to 192kHz, 24bit Max.
- USB connectivity, digital output.
- Plug and Play operation for PC, MAC.
- Stable metal boom arm system, Shock mount and pop filter included.
- Boom arm with 2-axis swivel mount for accurate positioning.

Install Microphone stand on table



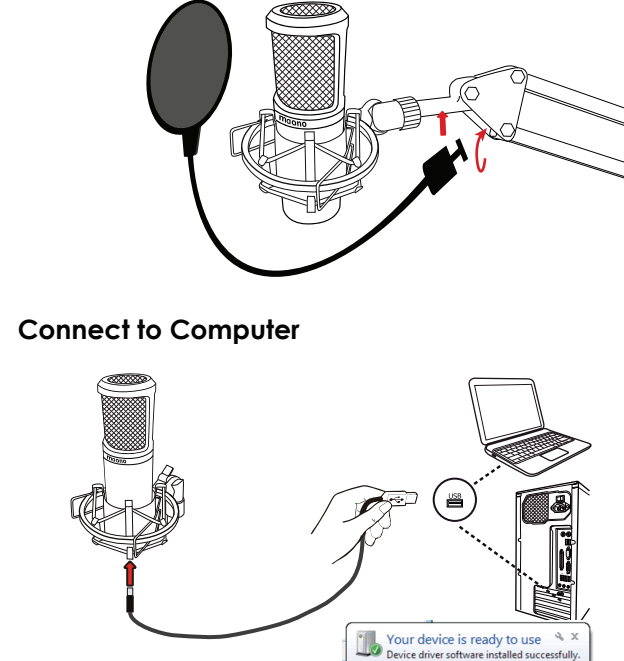
-04-

Installation quick guide



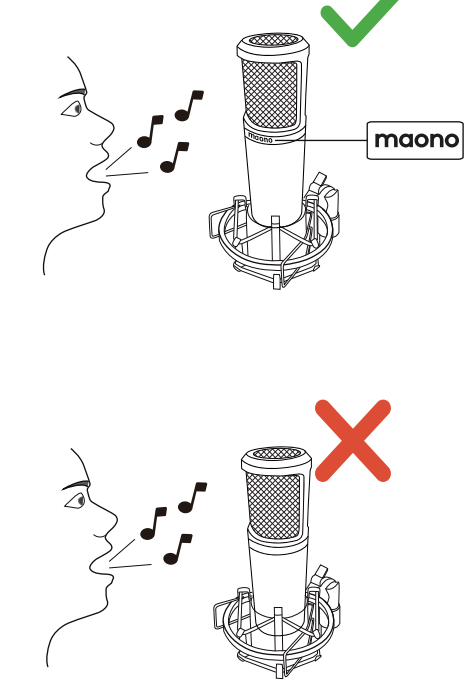
-05-

Installation quick guide



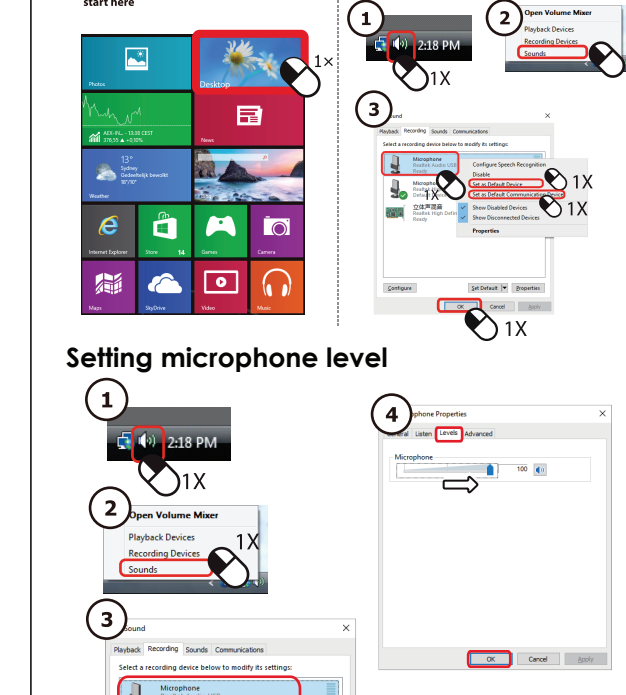
-06-

Microphone position



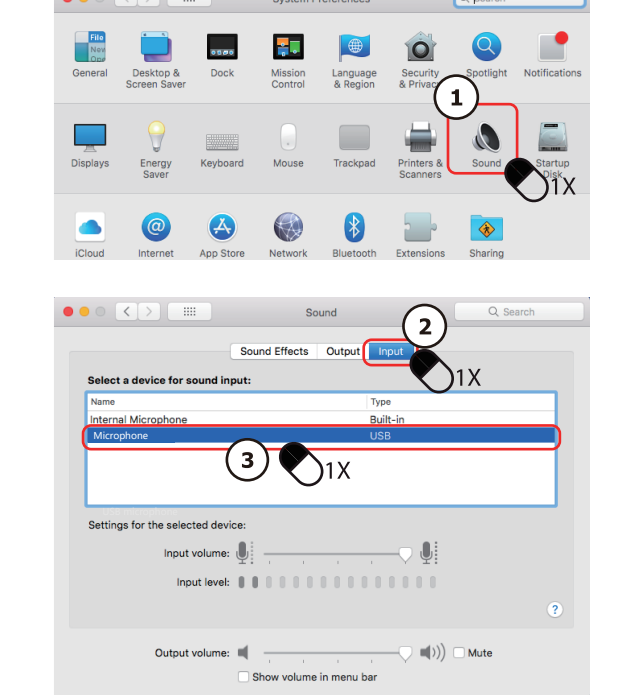
-07-

How to setting on computer



-08-

How to setting on Apple Mac



-09-

Model: AU-PM430

封底背面留白

Technical Support:
support@maono.com
www.maono.com

RoHS Compliant
CE
Made in China

Einführung



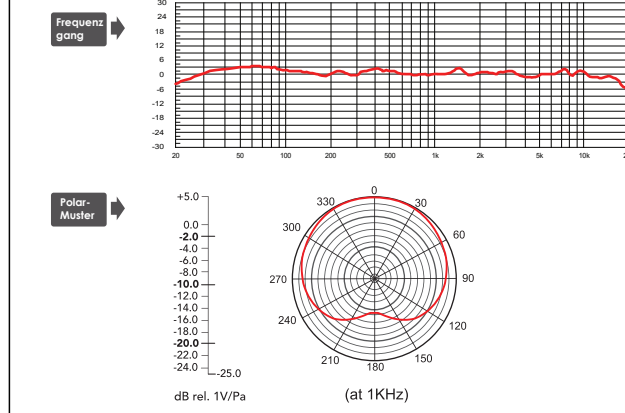
-10-

Einführung



-11-

Spezifikationen



-12-

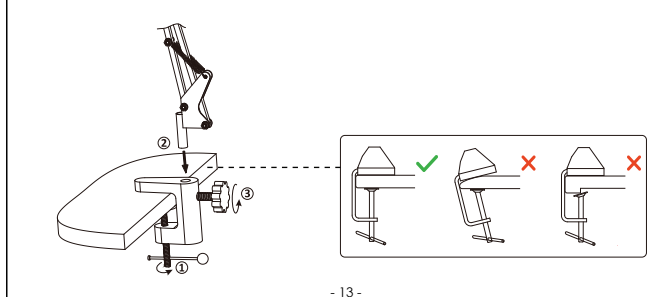
Beschreibung

Der AU-PM430 verfügt über einen integrierten professionellen Soundprozess-Chipset, die Abtastrate bis zu 192 kHz/24bit, und mit einem USB-Ausgang für die einfache Anwendung am Computer ausgestattet. Es ist für die digitale Aufnahme von Musik oder jeder akustischen Audioquelle mit Ihrer Lieblings-Aufnahmeweare konzipiert. Nierencharakteristik reduziert die Aufnahme von Geräuschen von der Seite und hinten und verbessert die Isolierung der gewünschten Schall-Quelle. Das Mikrofon verfügt über eine Artikulation in Studio-qualität und Verständlichkeit, die perfekt zum Singen, Podcasting, Voice-over, Field Recording und Home-Studio-Aufnahme ist.

Eigenschaften

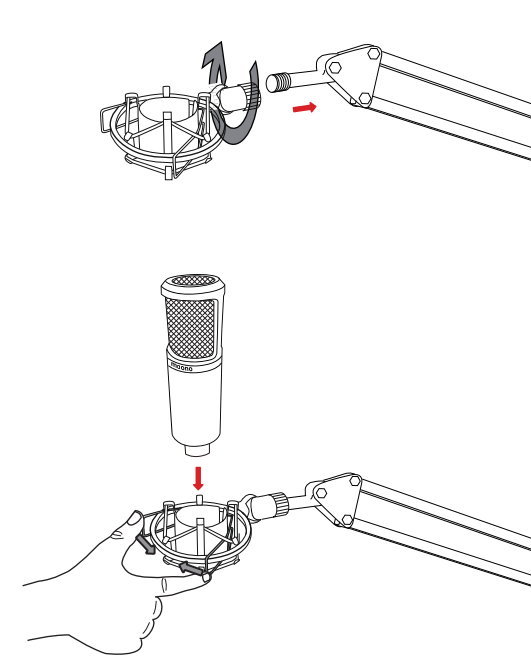
- Eingebauter professioneller Soundchipset.
- Hi-Res Audio Abtastrate bis zu 192 kHz, max. 24 Bit.
- USB-Konnektivität, digitaler Ausgang.
- Plug & Play-Betrieb für PC, MAC.
- Stabiles Metallboomermsystem, Stoßhalterung und Popfilter inklusive.
- Auslegerarm mit 2-Achsen-Schwenkhaltung für genaue Positionierung.

Installieren Mikrofonständer auf dem Tisch



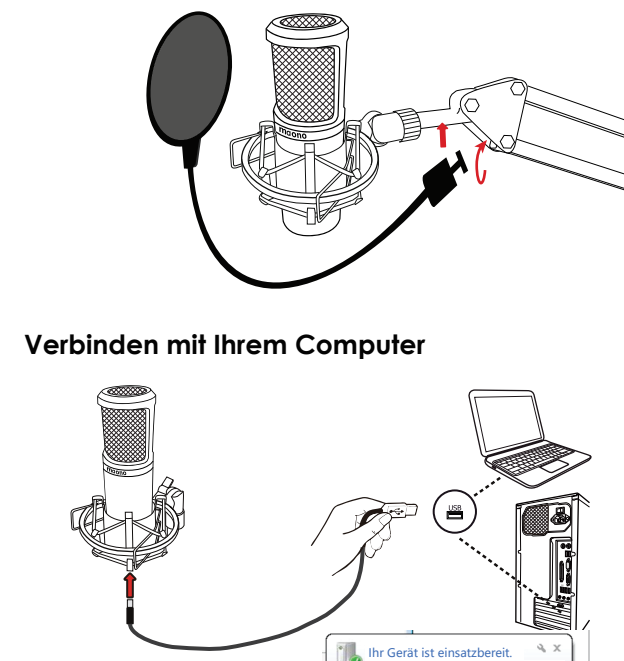
-13-

Installation-Schnellanleitung



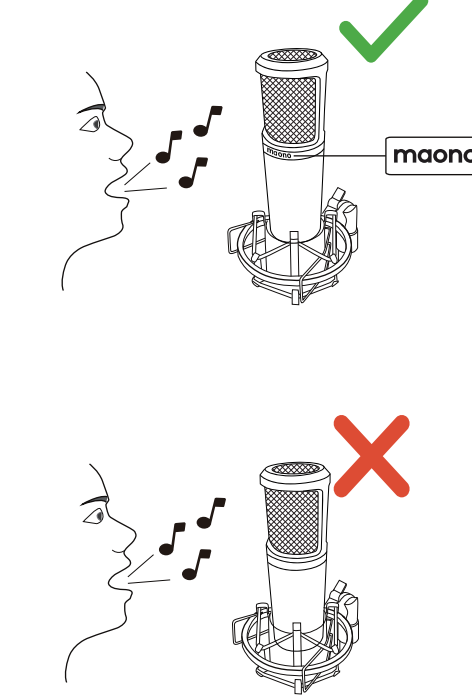
-14-

Installation-Schnellanleitung



-15-

Mikrofonposition



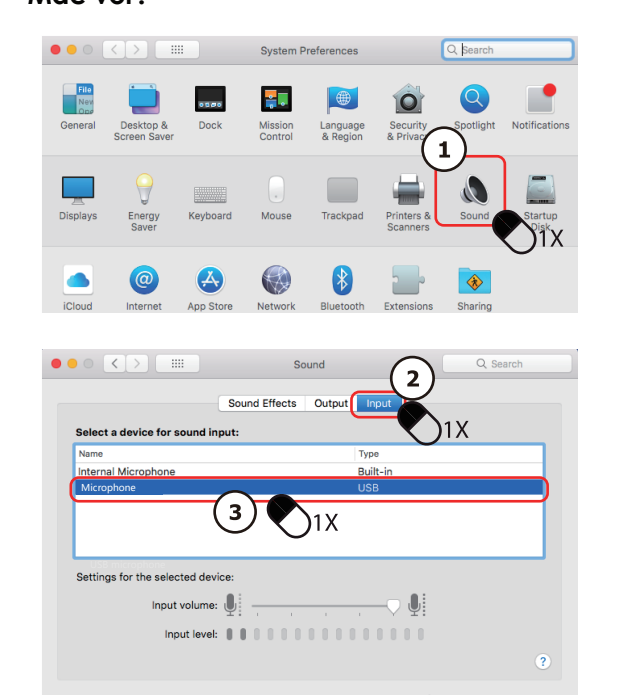
-16-

Wie nehmen Sie Einstellungen auf Ihrem Computer vor?



-17-

Wie nehmen Sie Einstellungen auf Ihrem Apple Mac vor?



-18-

各部の紹介



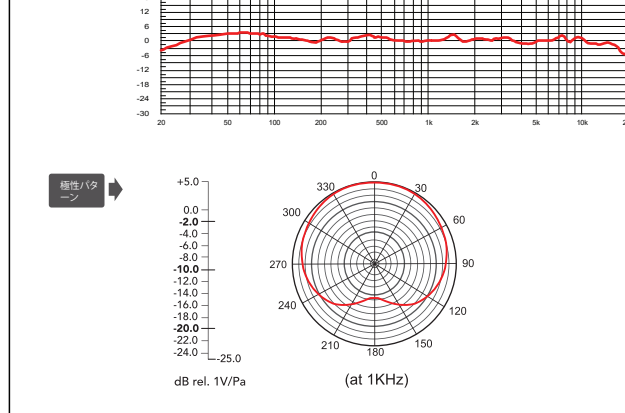
-19-

商品仕様



-20-

商品仕様



-21-

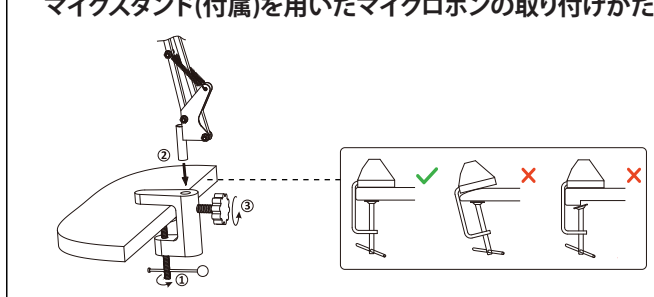
商品説明

AU-PM430はプロサウンドカードが内蔵しています。高感度マイクユニットを採用して、サンプリングレートは192kHz/24bitに達して、音源に忠実な音を再現します。USBポートに差し込むだけの簡単接続です。ポッドキャスト、録音やゲームなどの場合に便利です。

特長

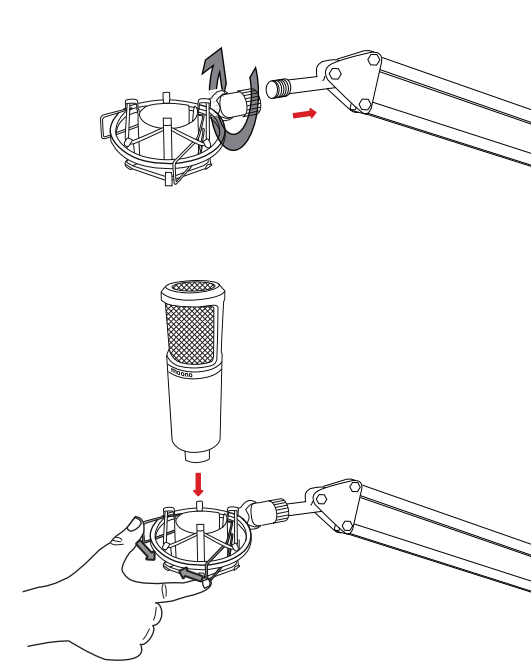
- 25mm大径ダイアフラムマイクカプセル
- カードオーディオ機能（サンプリングレート）
- プログレッシブサウンドカードを採用する
- 最大192kHz/24bitのハイレゾリューションオーディオサンプリング
- USB接続、デジタル出力
- PC/MACにプラグ&プレイ
- 安定する金属製のマイクスタンド、ショックマウントとポップブローカ付き
- マイクスタンドは回転可能で、お好きな位置で自由に使える

マイクスタンド(付属)を用いたマイクロホンの取り付けかた



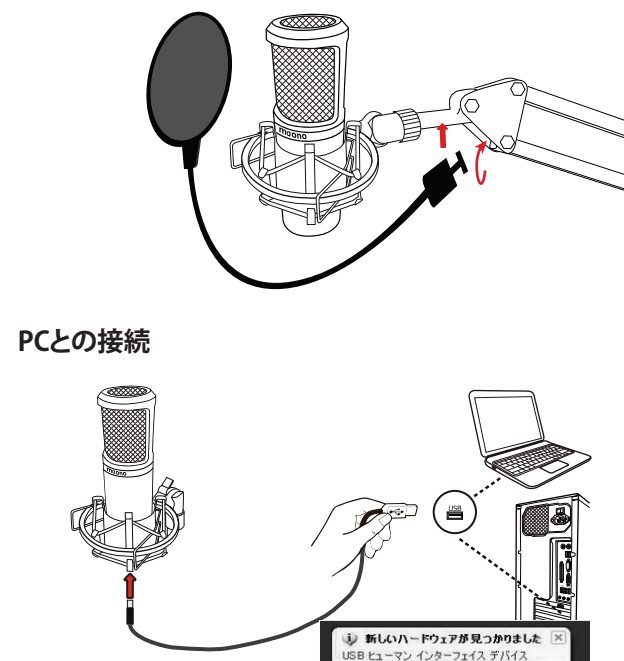
-22-

組み立て方法



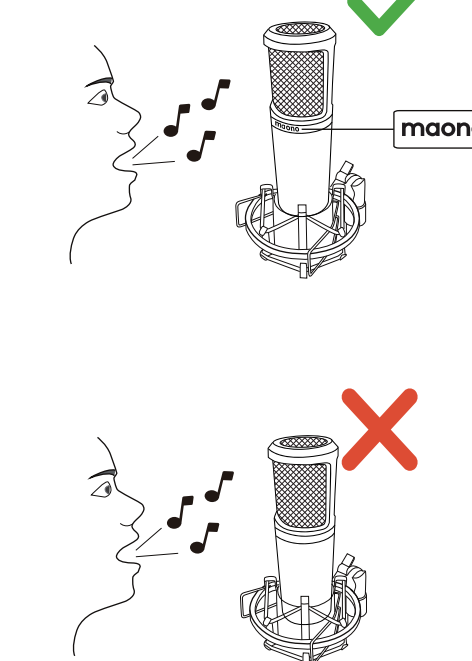
-23-

組み立て方法



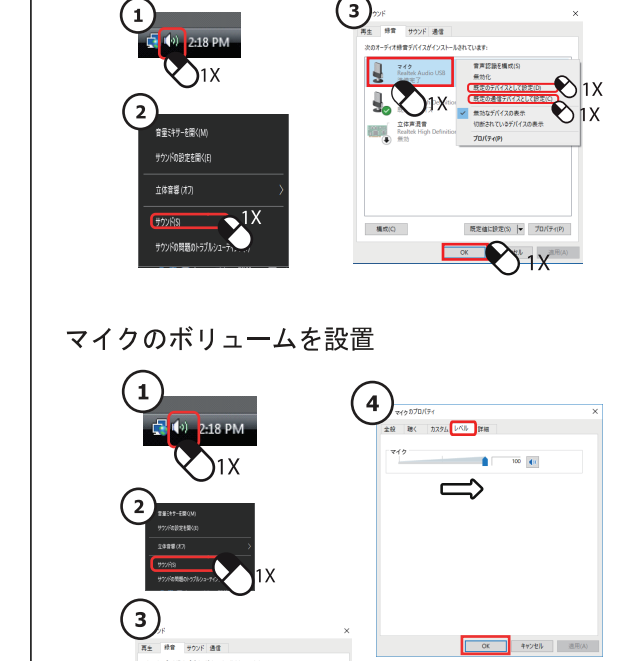
-24-

マイクの位置



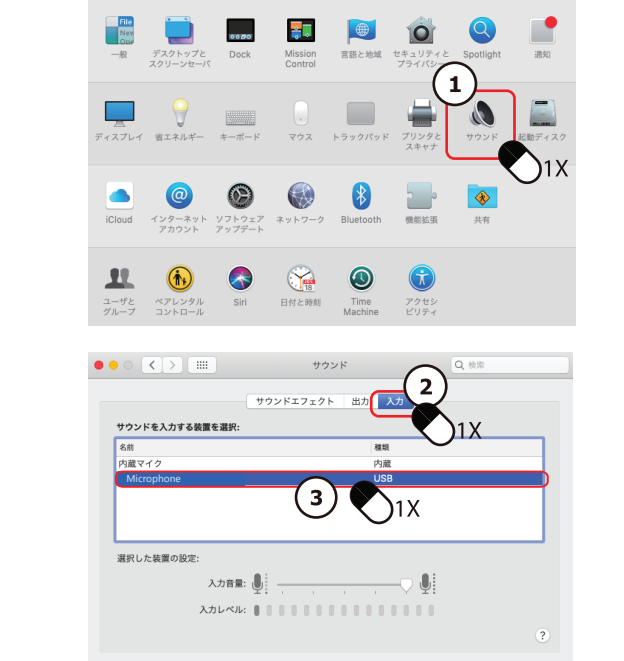
-25-

OSの設定



-26-

マイクを Apple macに使用



-27-