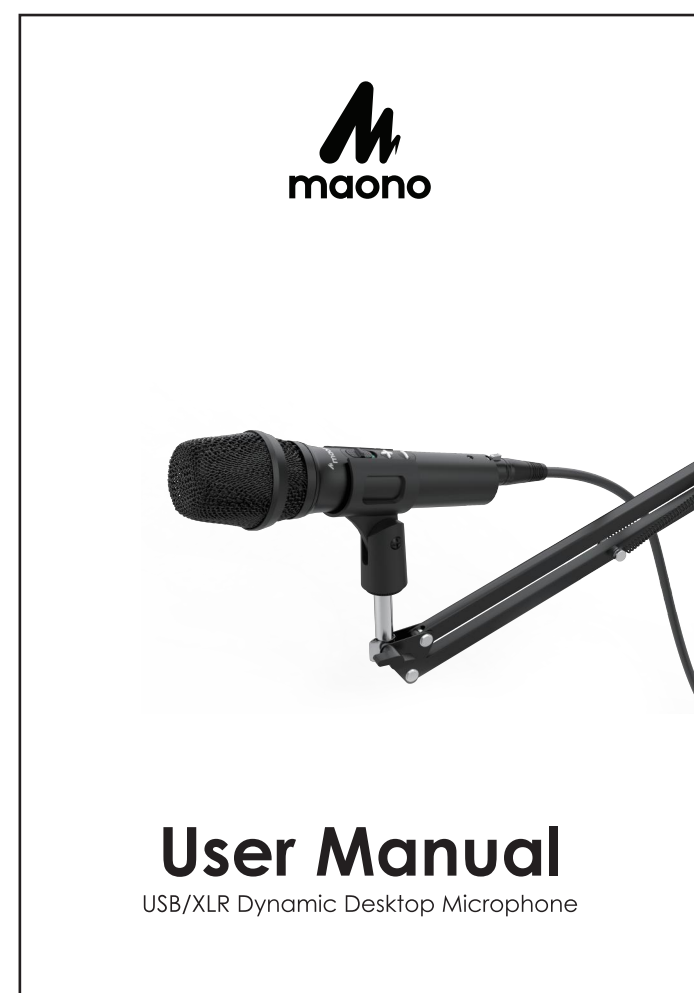


尺寸: 130x90mm  
材質: 128g銅版紙  
装订方式: 骑马钉  
红色文字不參與印刷



### CONTENTS

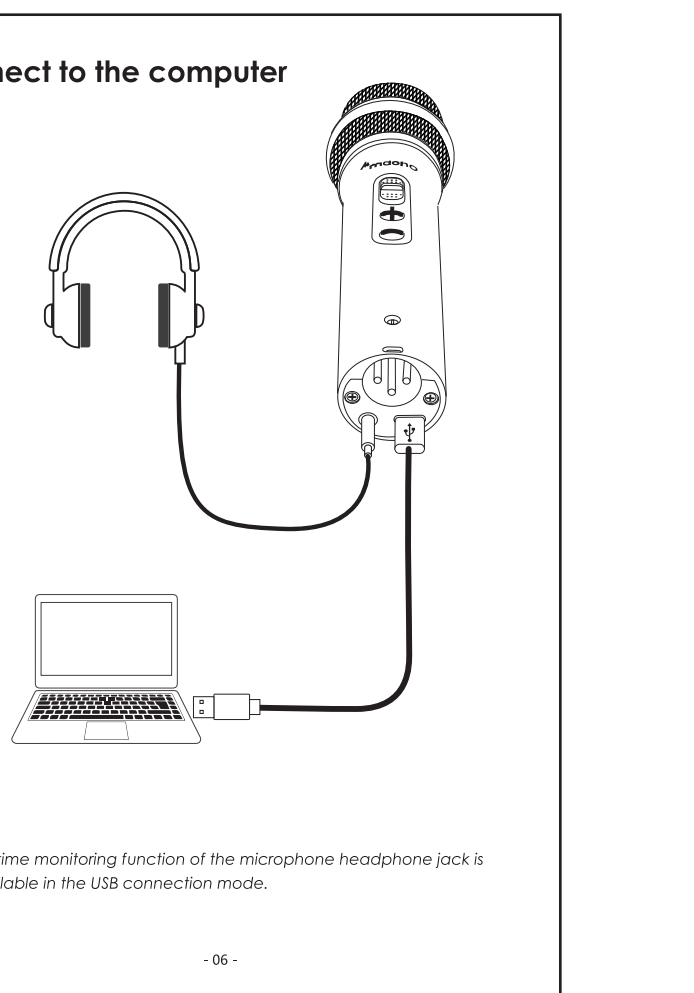
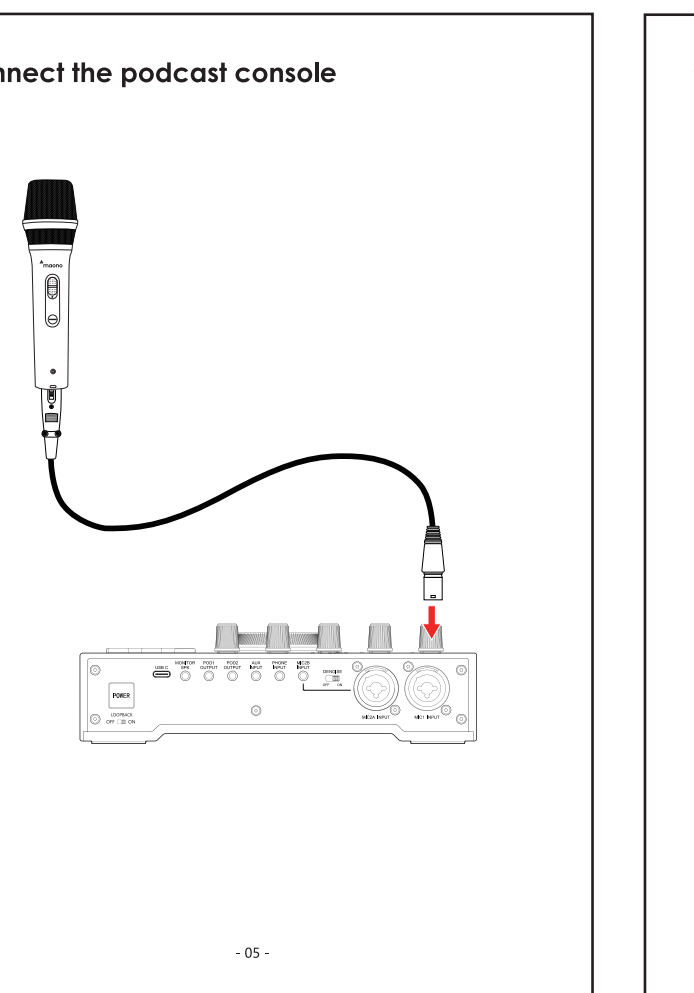
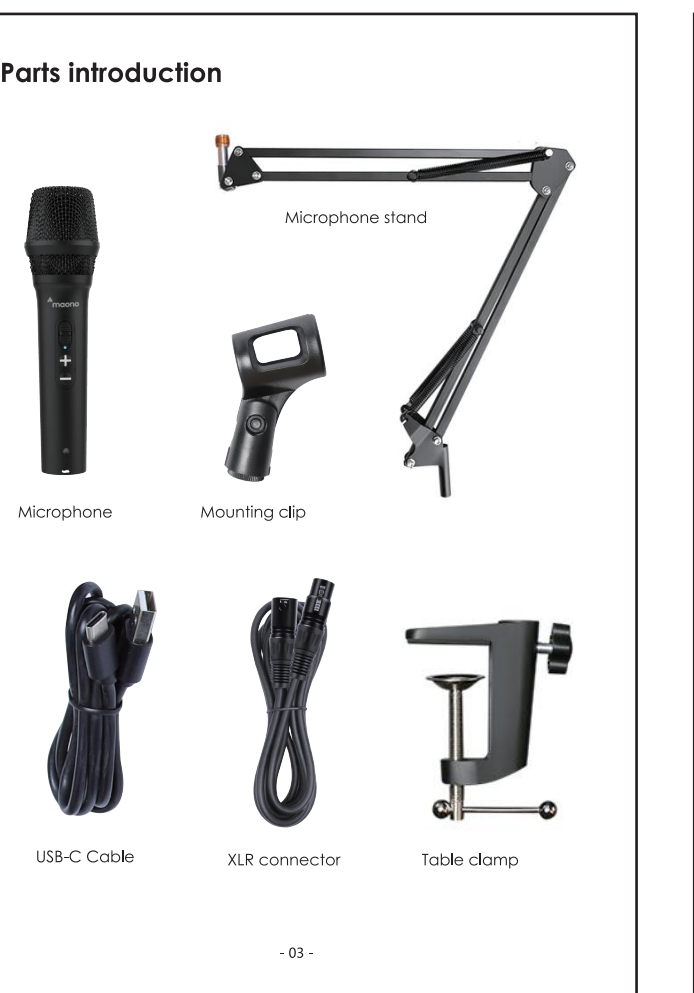
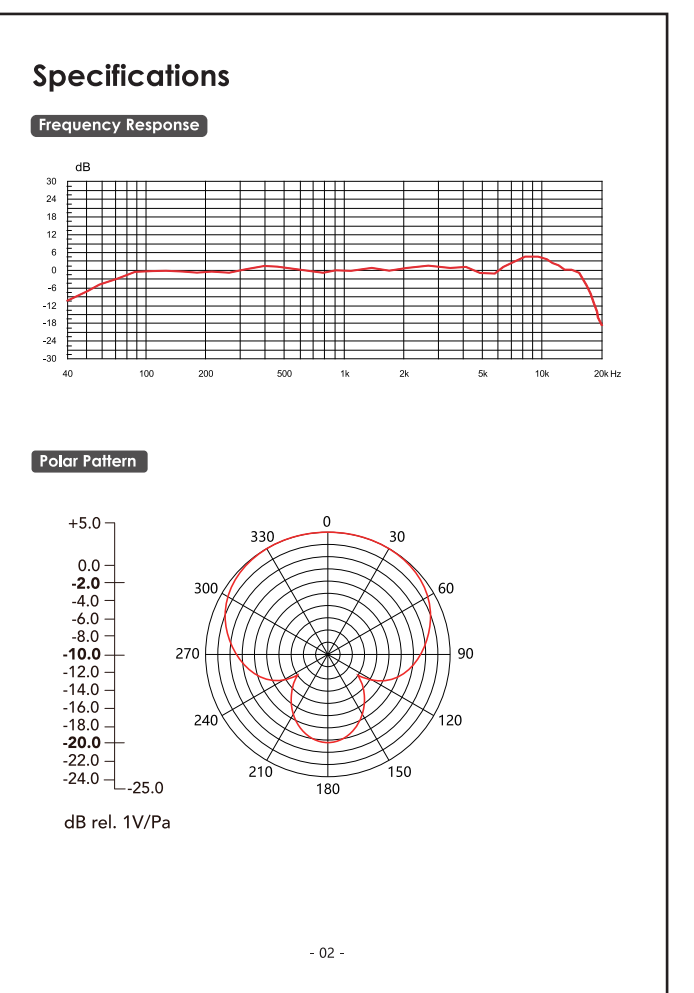
English	01-13
中文简体	14-26
日本語	27-39

### Parameter

Driver Type	Dynamic
Impedance	16Ω
Frequency Response	40Hz-17,000Hz
Max SPL	141dB SPL
Sample Rate	48K/96K/192K
Bit Depth	24bit
Connectivity	USB-C/USB-A
Headphone Volume Control	Available on USB mode
Headset Mode	Available on USB mode
Headphone Jack	3.5mm TRRS (3.5mm)
Headphone Impedance	32Ω-32Ω
Headset Mode	Available on USB mode
Power Requirement	USB-C/USB-A
Dimensions	130x90x110mm (5.1x3.5x4.3in)
Weight	128g

### Features

- USB/ALX Dual mode output
- 3.5mm headset output
- Zero-latency monitor on USB mode
- Support playback by 3.5mm jack of microphone
- Volume adjustable by touch on microphone
- Rugged design with 1.8mm metal casing
- Burn-in treated for long life
- Dynamic mic capsule with cardioid polar pattern



Model: AU-HD300S

Technical Support:  
support@maono.com  
www.maono.com

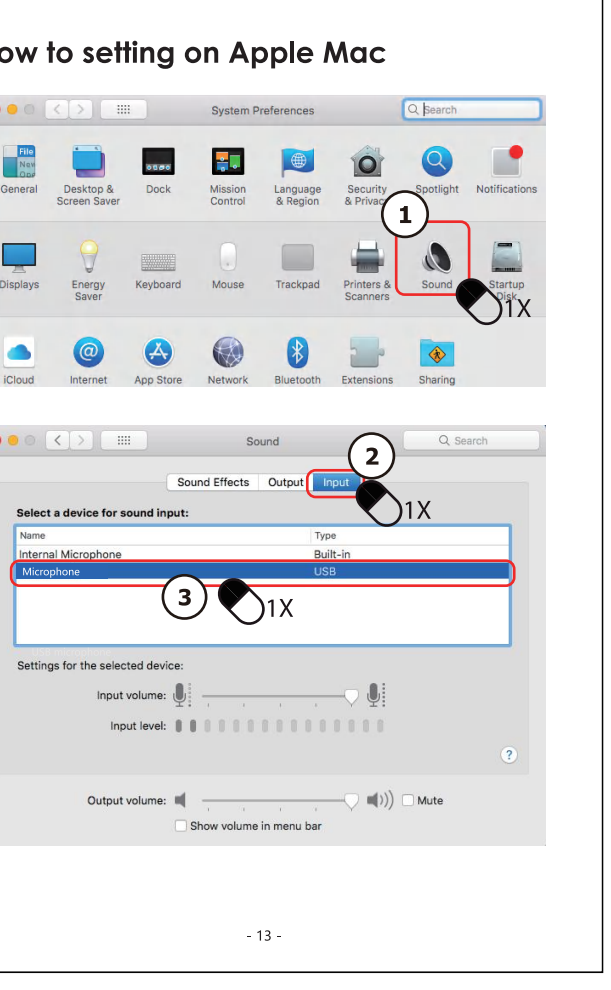
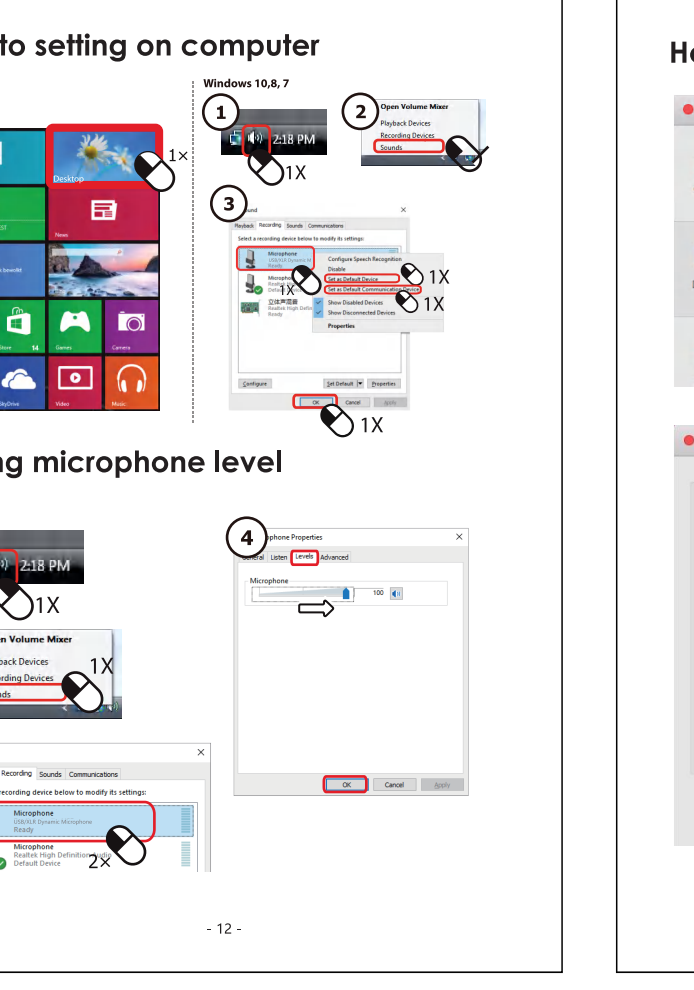
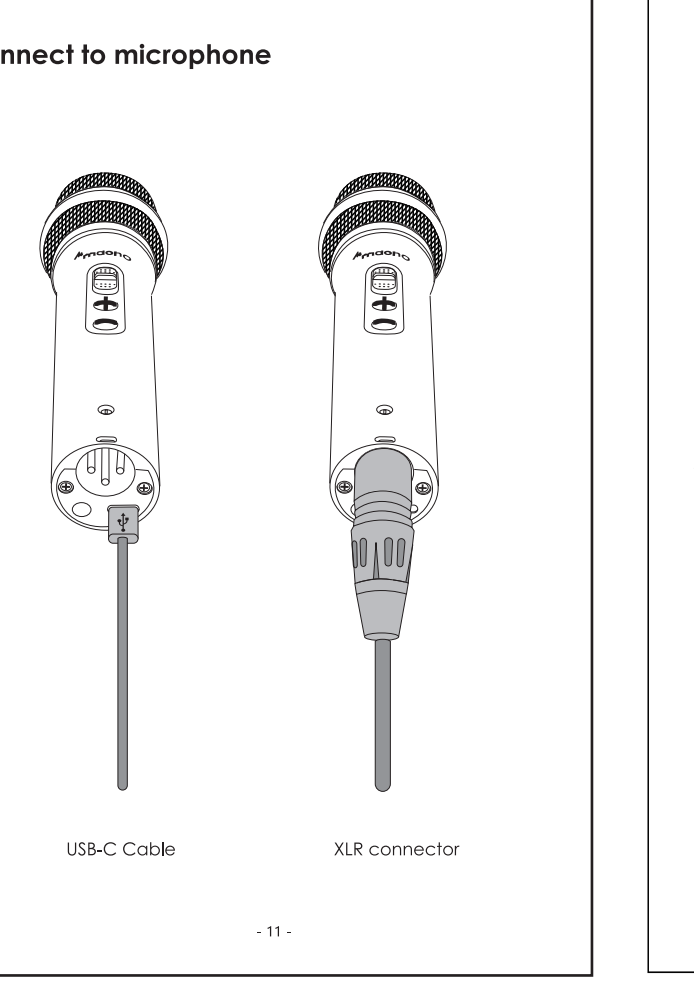
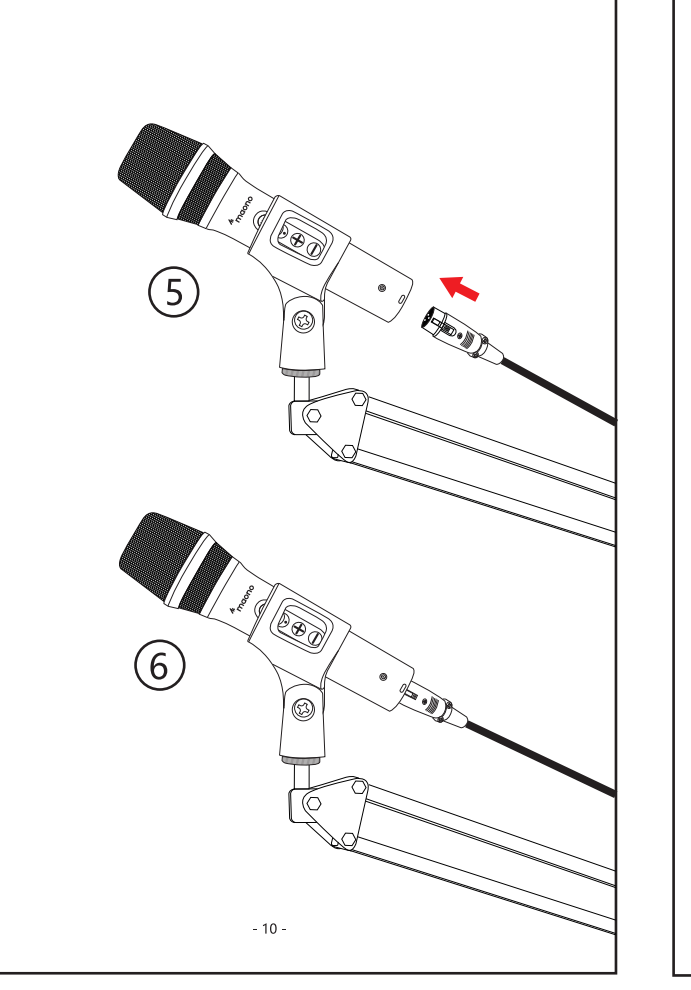
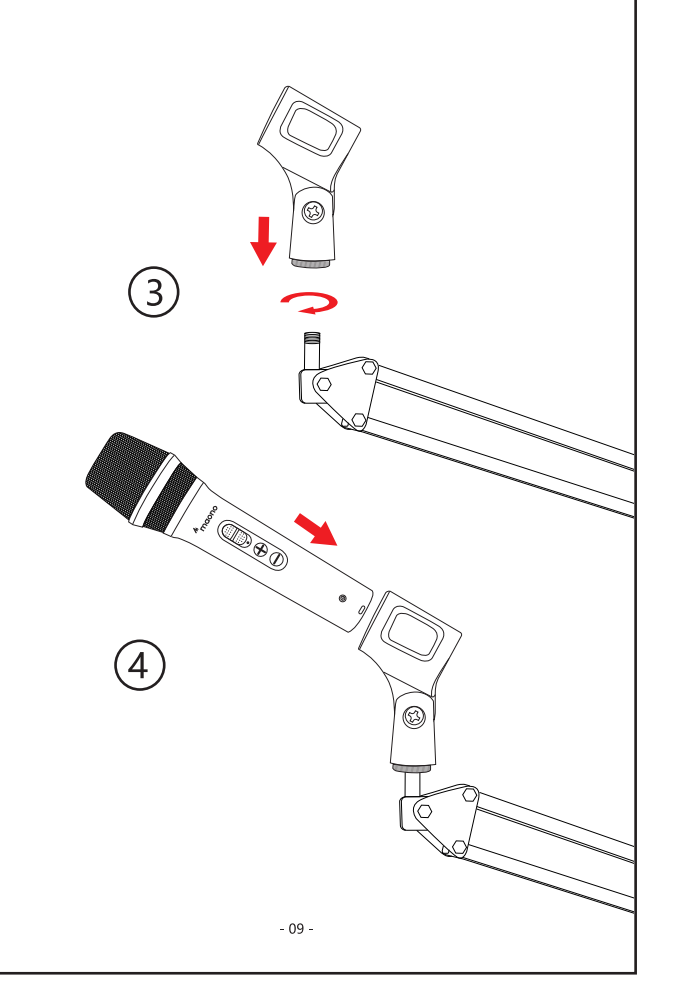
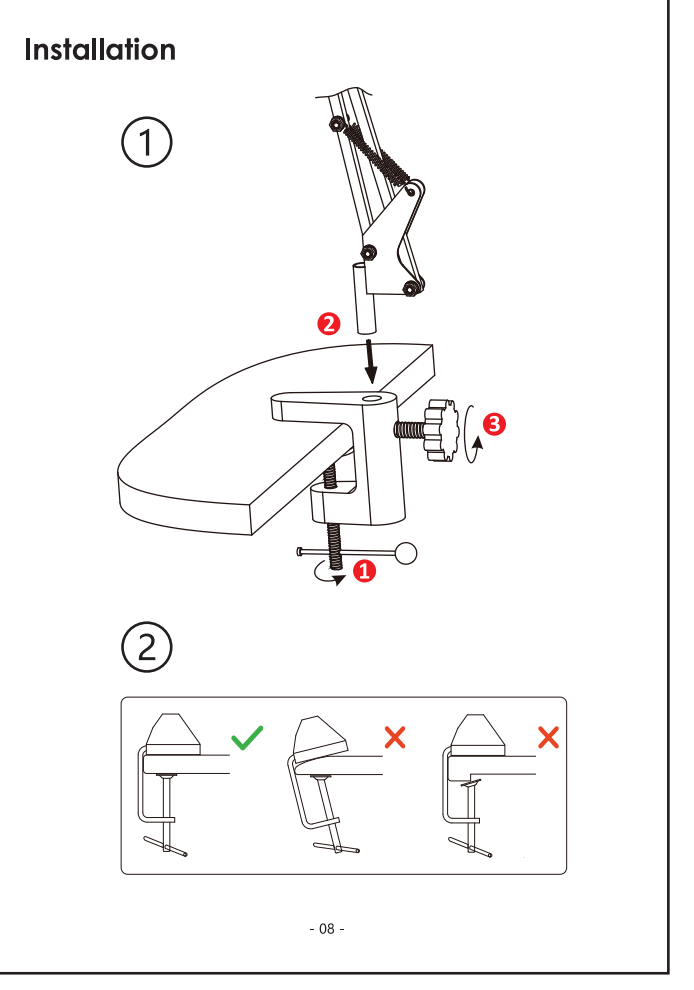
### Notes

If the microphone head is covered by hand or the microphone is approached with the speaker or holding, feedback may be generated. The phenomenon of feedback is caused by the microphone picking up the sound radiated from the speaker. To prevent this problem, first decrease the volume of speaker, do not hold the microphone pointed to the speaker and keep a safe distance between the microphone and speaker.

\*The microphone is sensitive equipment, do not drop it or use sharp tools.  
\*Do not wave the microphone in place with high speed or in circles.

Hold microphone handles not grille

Avoid feedback howling

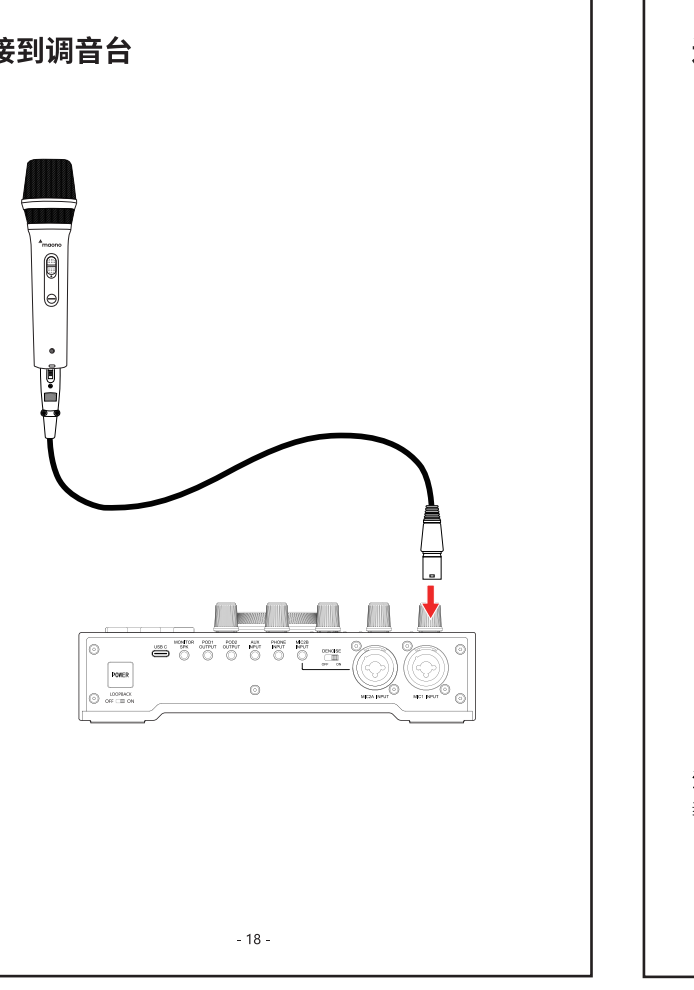
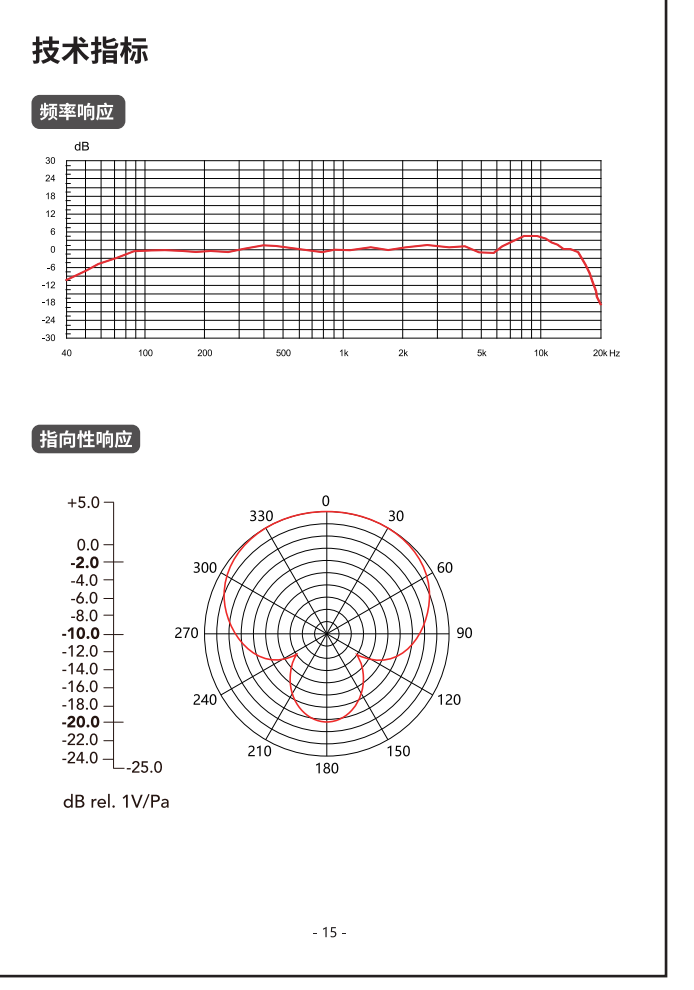


### 性能参数

驱动类型	动圈
阻抗	16Ω
频率响应	40Hz-17,000Hz
最大声压级	141dB SPL
采样率	48K/96K/192K
位深	24bit
连接性	USB-C/USB-A
耳机音量控制	USB模式下可用
耳机模式	USB模式下可用
耳机接口	3.5mm TRRS (3.5mm)
耳机阻抗	32Ω-32Ω
耳机模式	USB模式下可用
电源需求	USB-C/USB-A
尺寸	130x90x110mm (5.1x3.5x4.3in)
重量	128g

### 产品特点

- USB/ALX双模式输出
- 内置监听功能
- 支持高达192KHz/24bit采样率
- 支持高达150mm耳机阻抗
- 麦克风上音量可调旋钮
- 坚固耐用, 金属外壳
- 防喷网设计
- 麦克风灵敏度可调



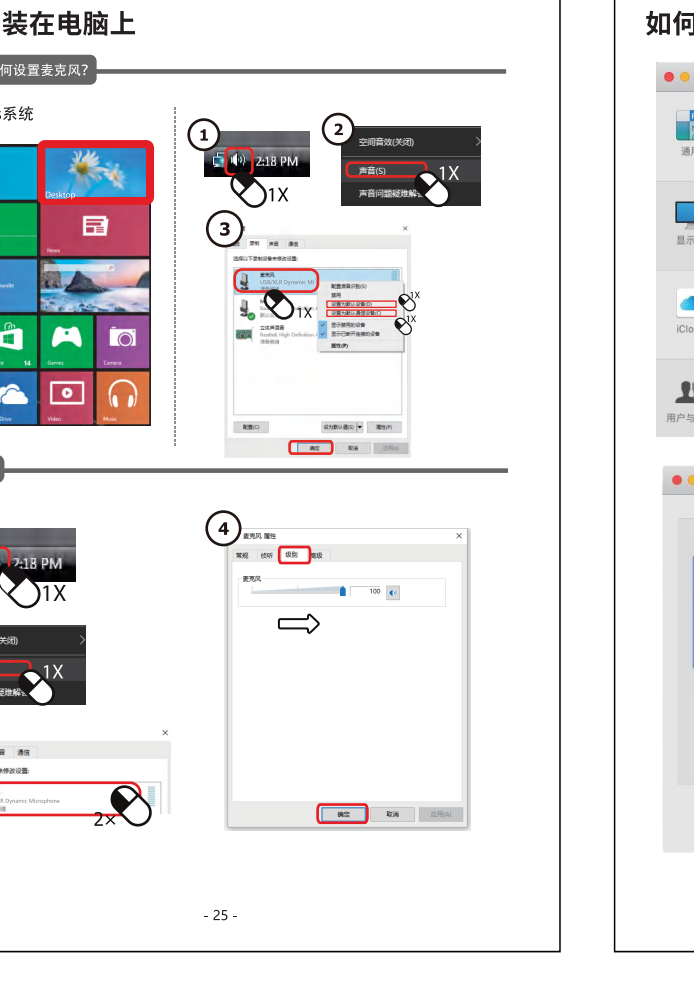
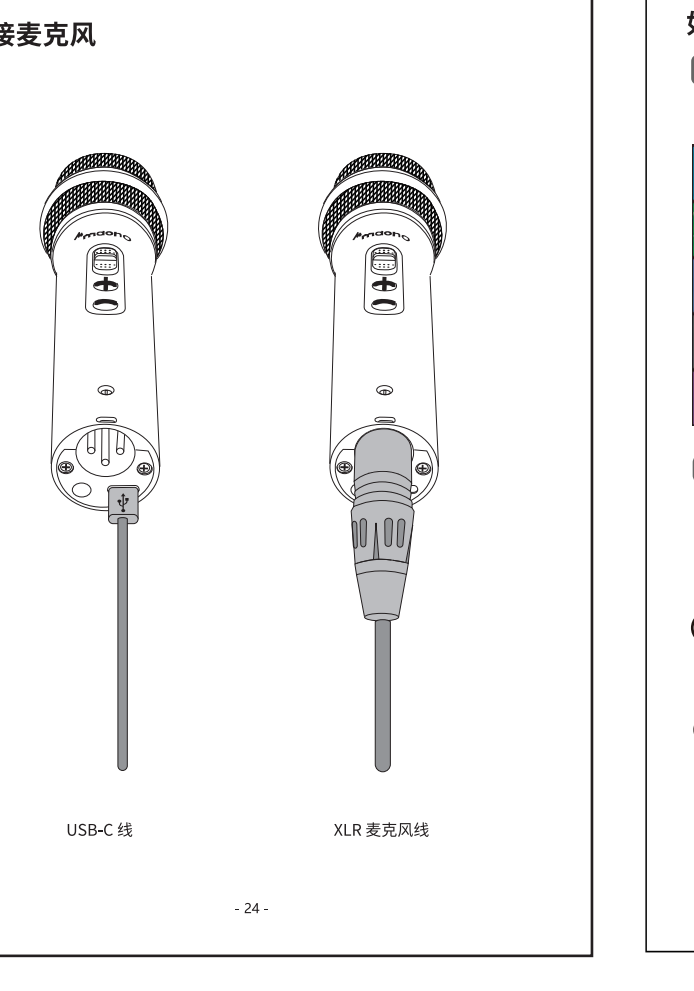
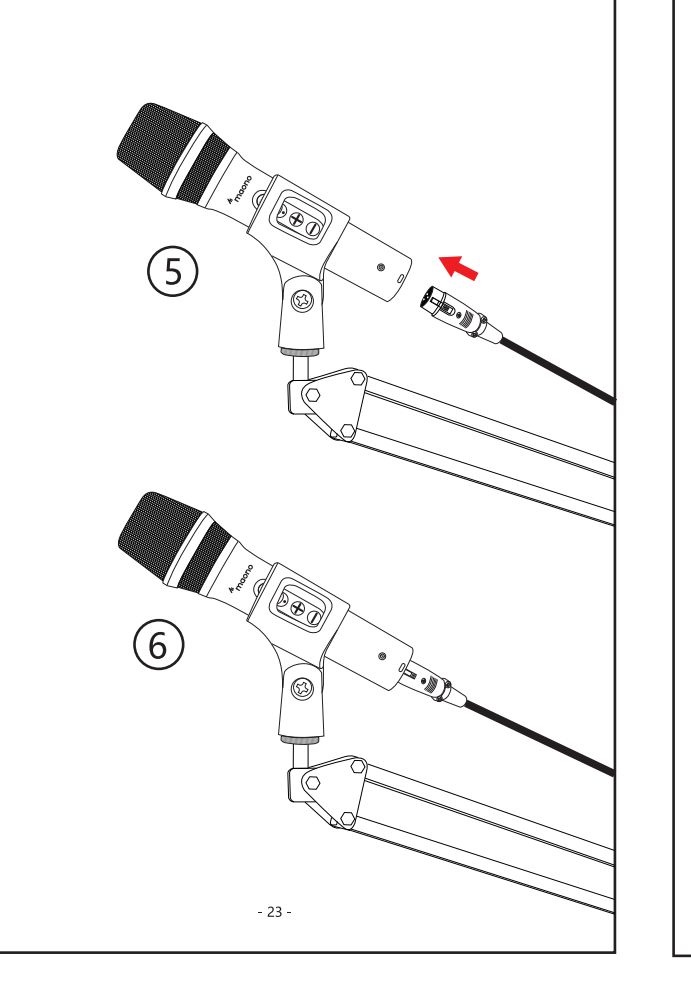
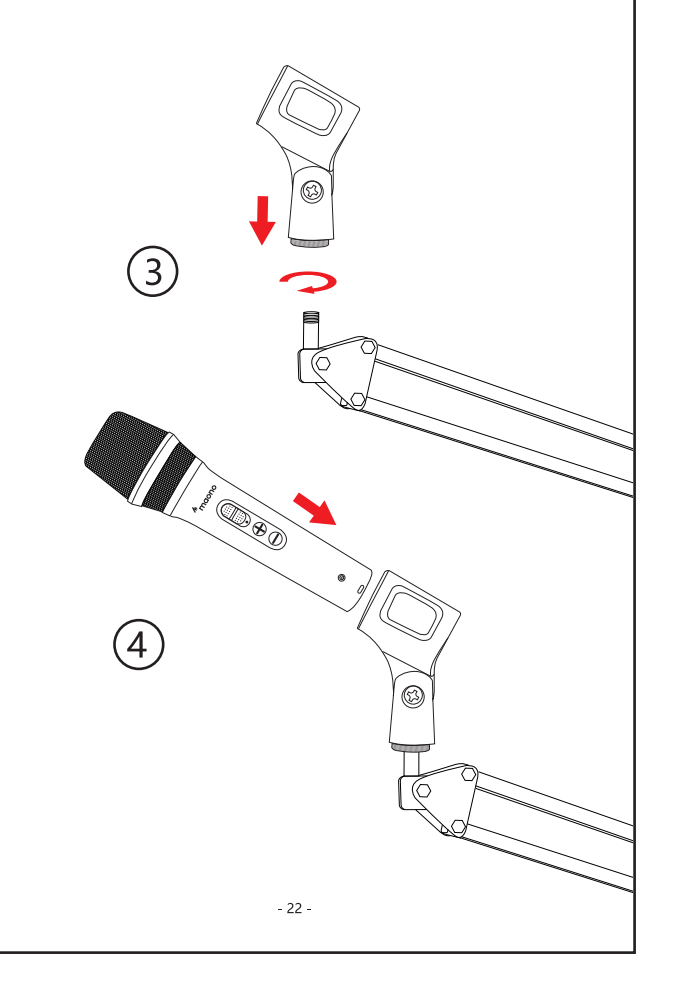
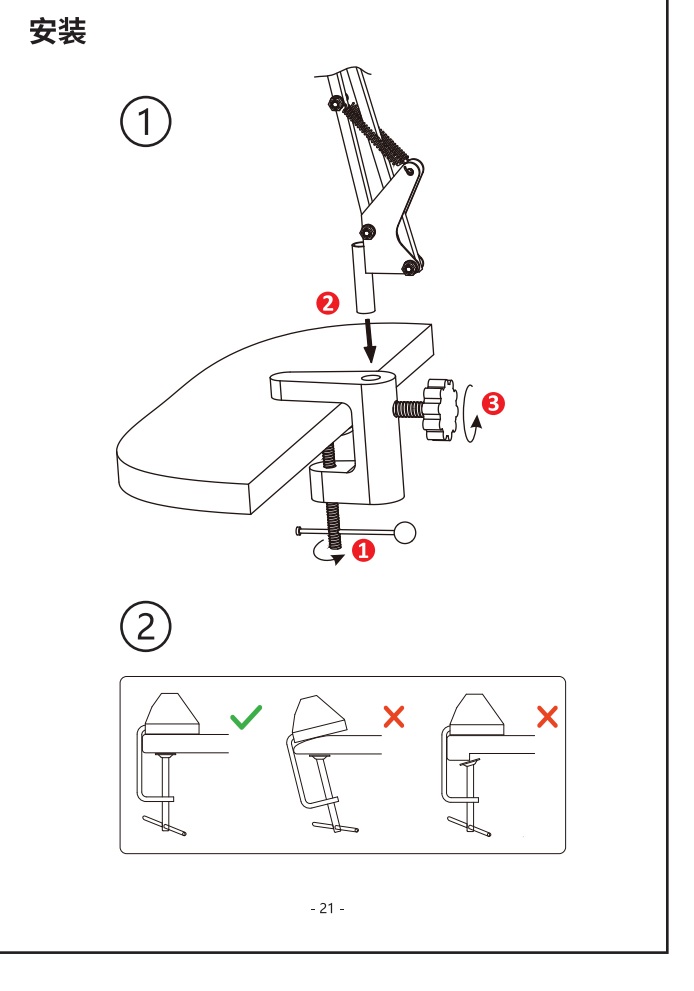
### 注意事项

如果麦克风头部被手或其他物体覆盖, 或者麦克风靠近扬声器, 可能会产生啸叫。啸叫是由扬声器发出的声音被麦克风拾取并放大引起的。为防止啸叫, 请降低扬声器音量, 不要将麦克风指向扬声器, 并且避免将麦克风指向扬声器。保持麦克风与扬声器之间的安全距离。

\*麦克风是敏感设备, 请勿掉落或尖锐物体刺穿。  
\*请勿高速或大幅度地挥动麦克风。

请勿垂直手持

避免反饋啸叫

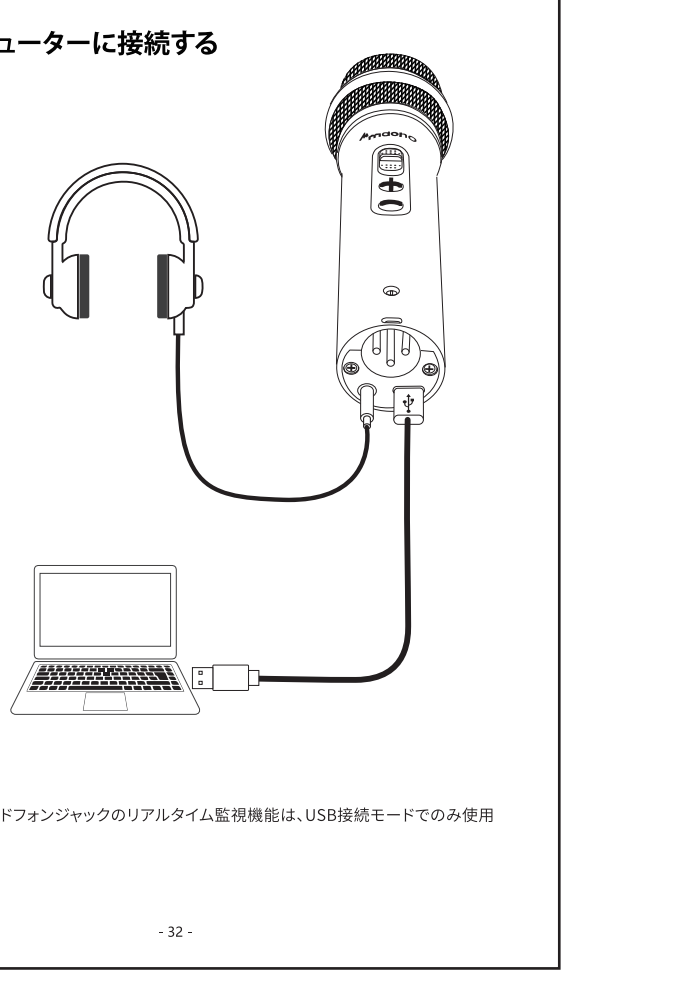
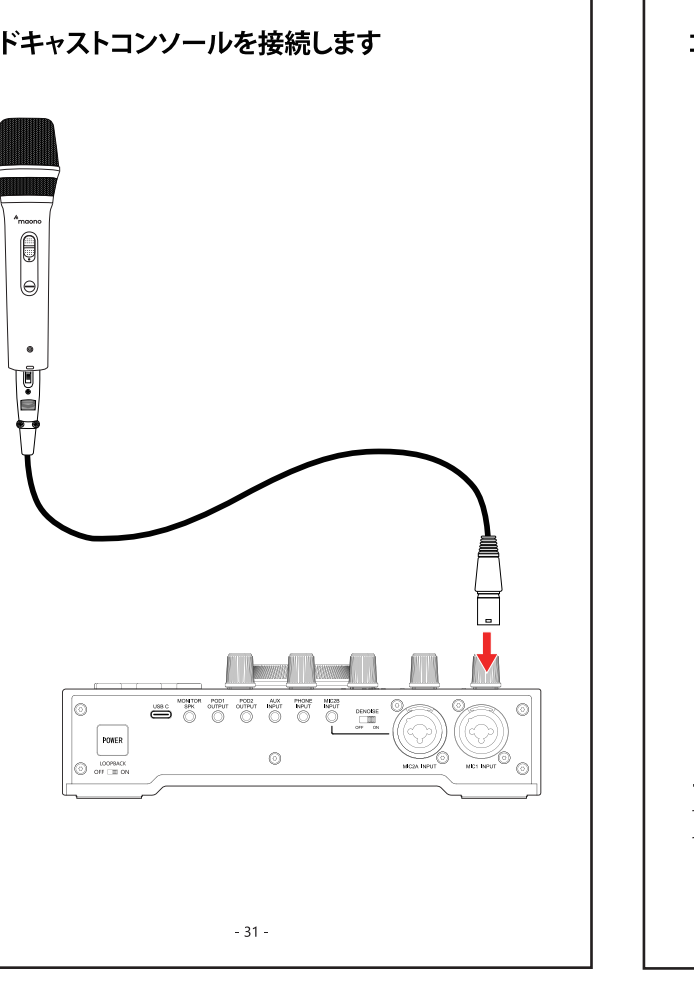
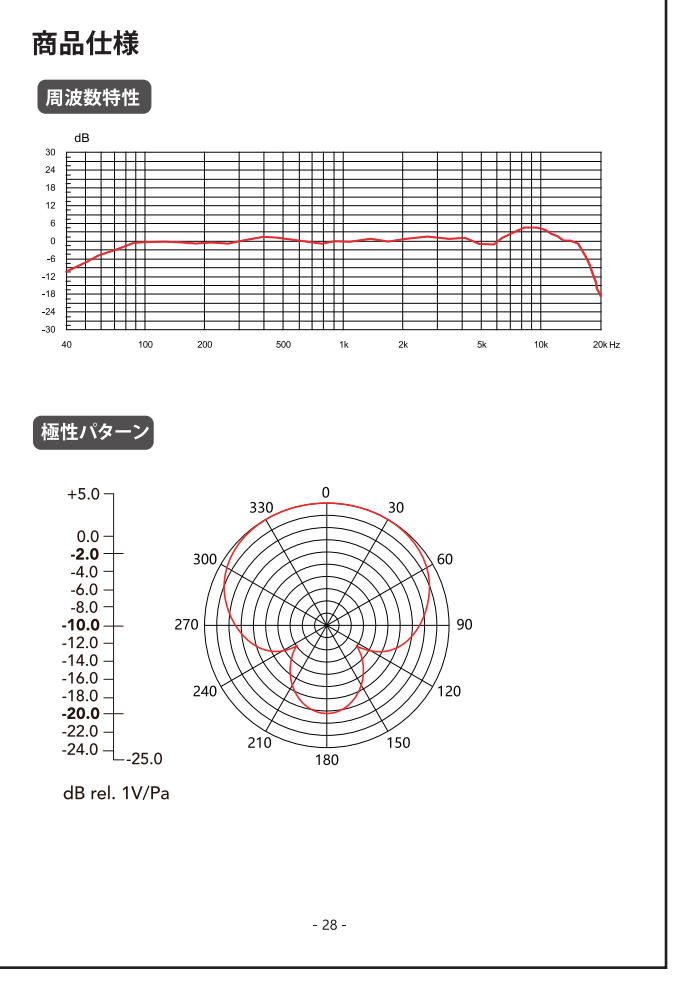


### 商品说明

驱动类型	动圈
阻抗	16Ω
频率响应	40Hz-17,000Hz
最大声压级	141dB SPL
采样率	48K/96K/192K
位深	24bit
连接性	USB-C/USB-A
耳机音量控制	USB模式下可用
耳机模式	USB模式下可用
耳机接口	3.5mm TRRS (3.5mm)
耳机阻抗	32Ω-32Ω
耳机模式	USB模式下可用
电源需求	USB-C/USB-A
尺寸	130x90x110mm (5.1x3.5x4.3in)
重量	128g

### 特点

- USB/ALX双模式输出
- 内置监听功能
- 支持高达192KHz/24bit采样率
- 支持高达150mm耳机阻抗
- 麦克风上音量可调旋钮
- 坚固耐用, 金属外壳
- 防喷网设计
- 麦克风灵敏度可调



### 予防

如果麦克风头部被手或其他物体覆盖, 或者麦克风靠近扬声器, 可能会产生啸叫。啸叫是由扬声器发出的声音被麦克风拾取并放大引起的。为防止啸叫, 请降低扬声器音量, 不要将麦克风指向扬声器, 并且避免将麦克风指向扬声器。保持麦克风与扬声器之间的安全距离。

\*麦克风是敏感设备, 请勿掉落或尖锐物体刺穿。  
\*请勿高速或大幅度地挥动麦克风。

请勿垂直手持

避免反饋啸叫

