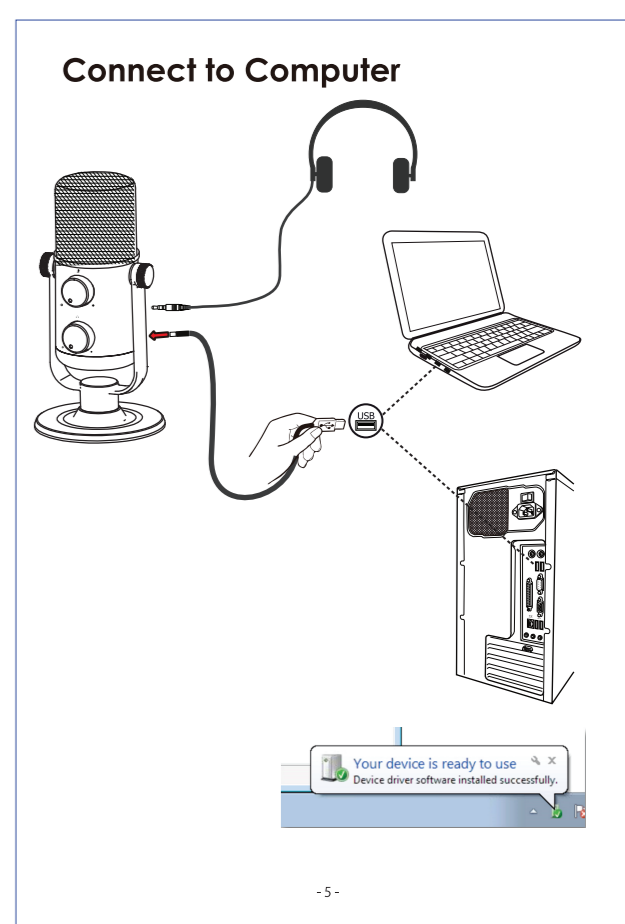
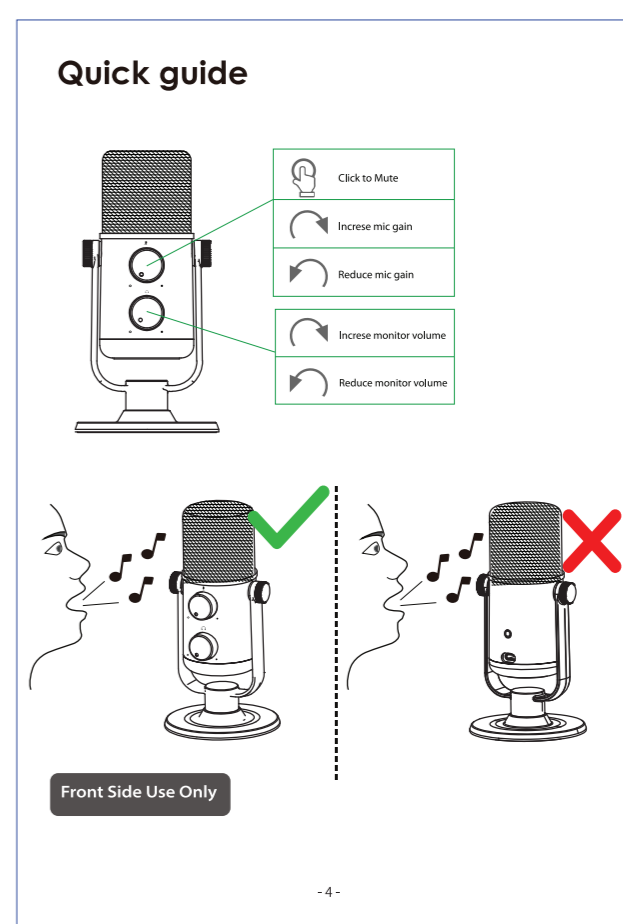
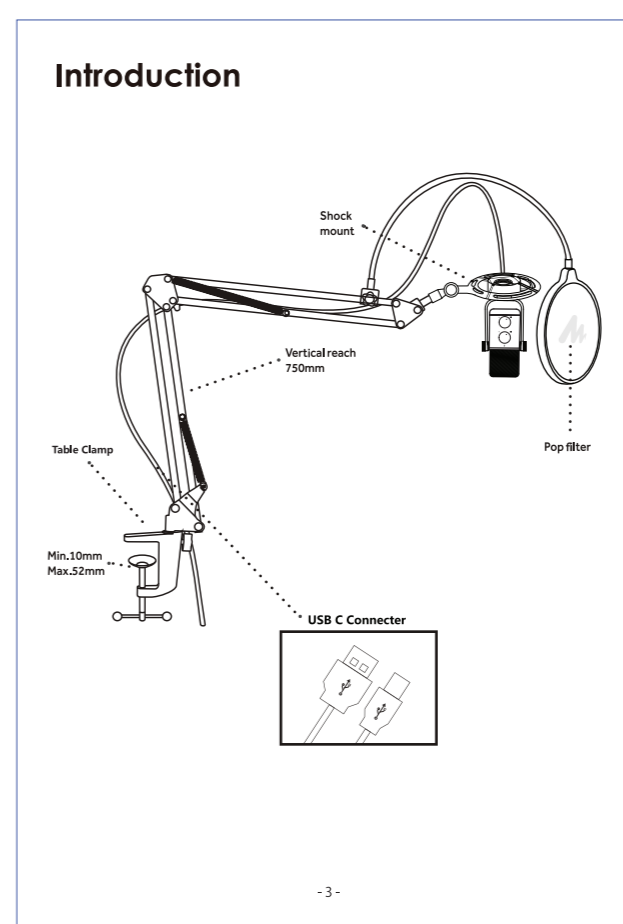
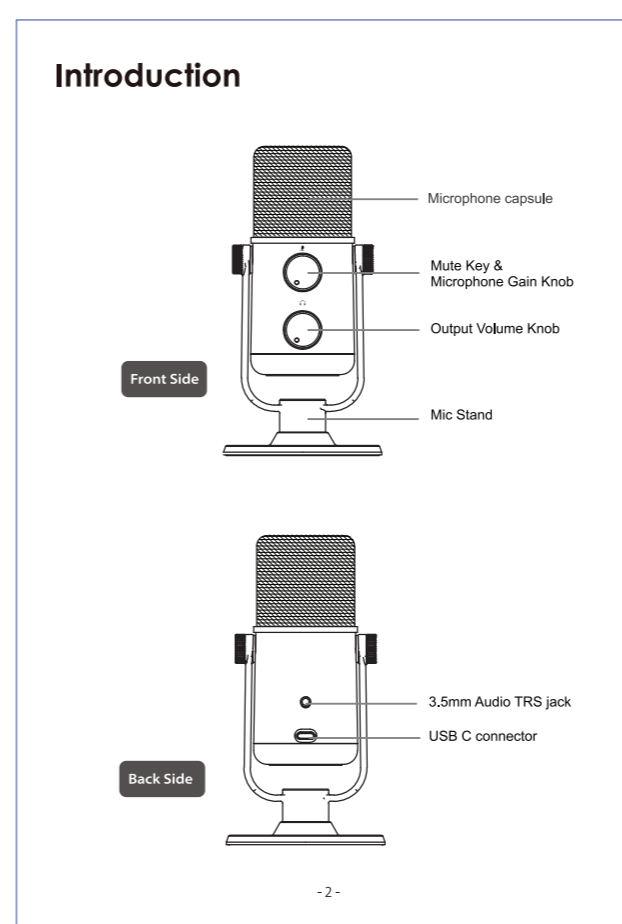


封面背面空白

CONTENTS
English ..... 01-10
Deutsch ..... 11-20
日本語 ..... 21-30

目录背面空白

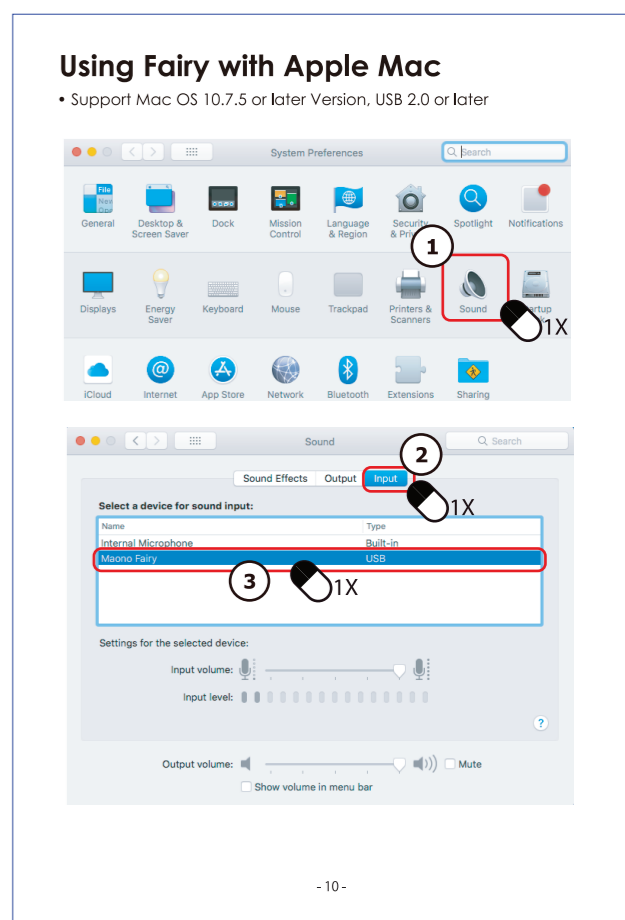
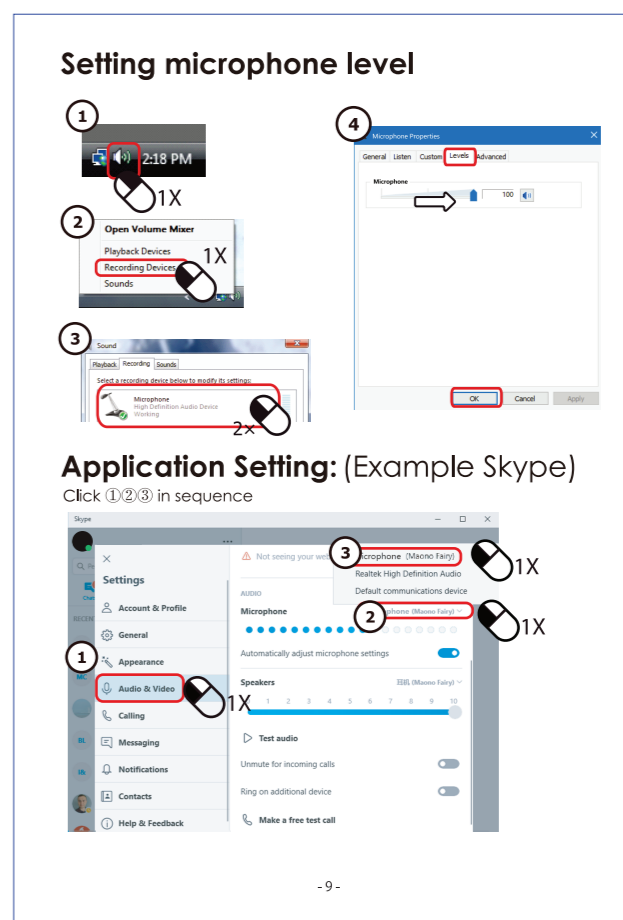
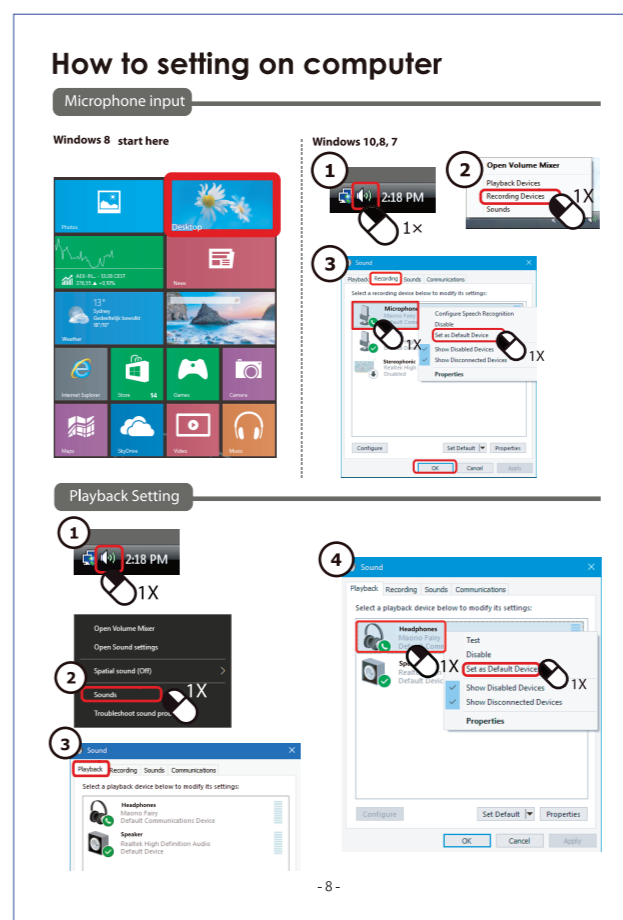
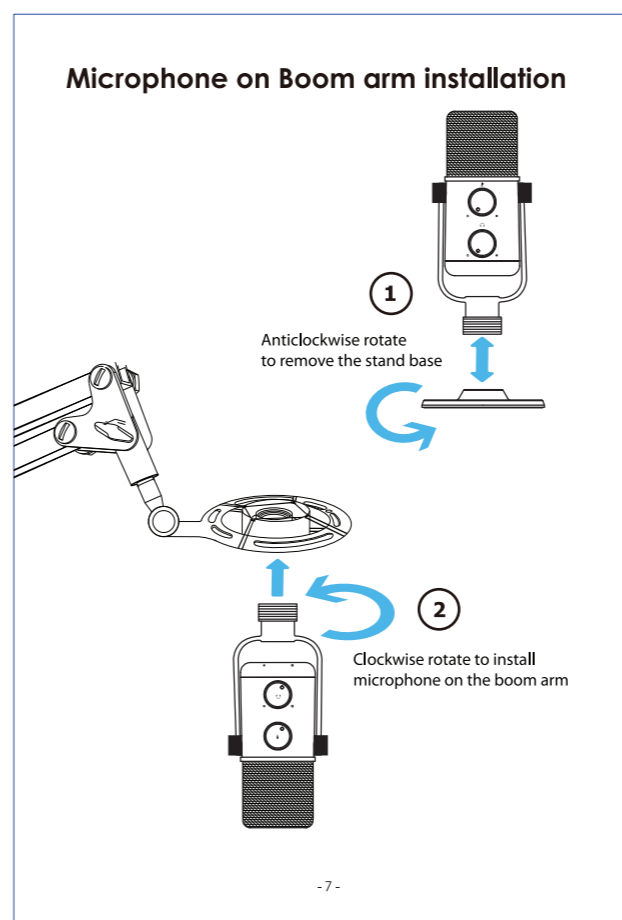
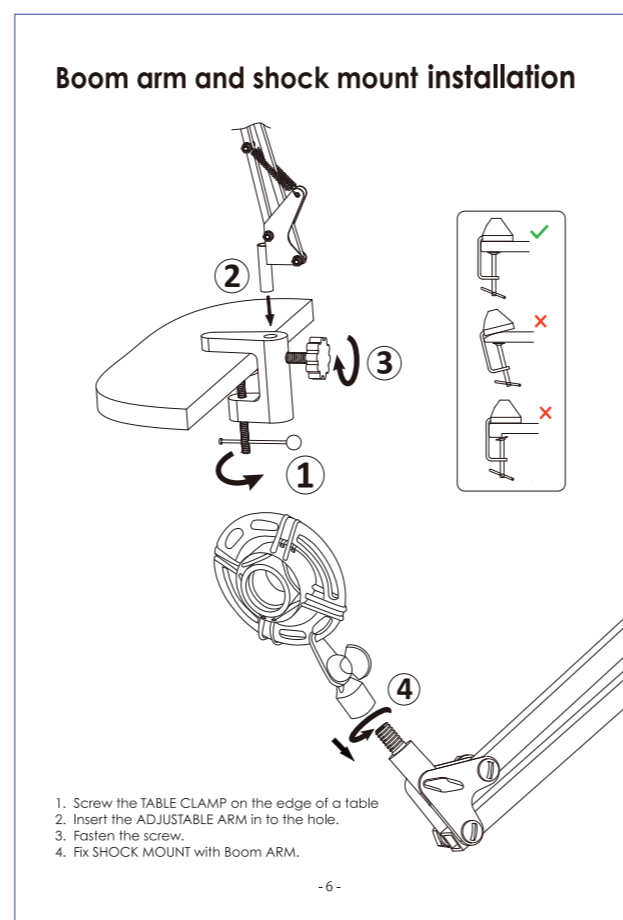
Specification
Microphone Caps: Dia. 14mm Condenser
Pickup Pattern: Cardioid
Frequency Response: 20Hz-20kHz



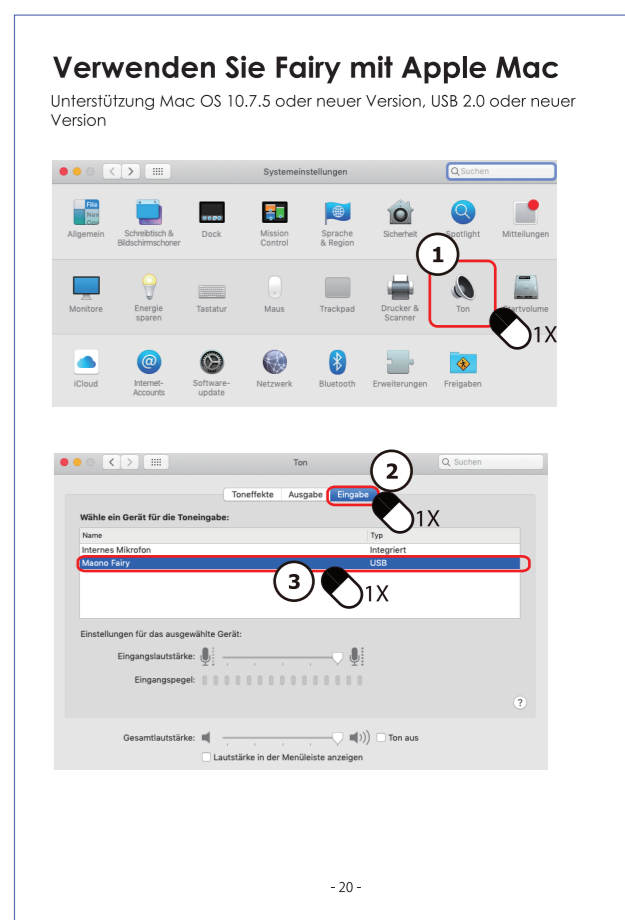
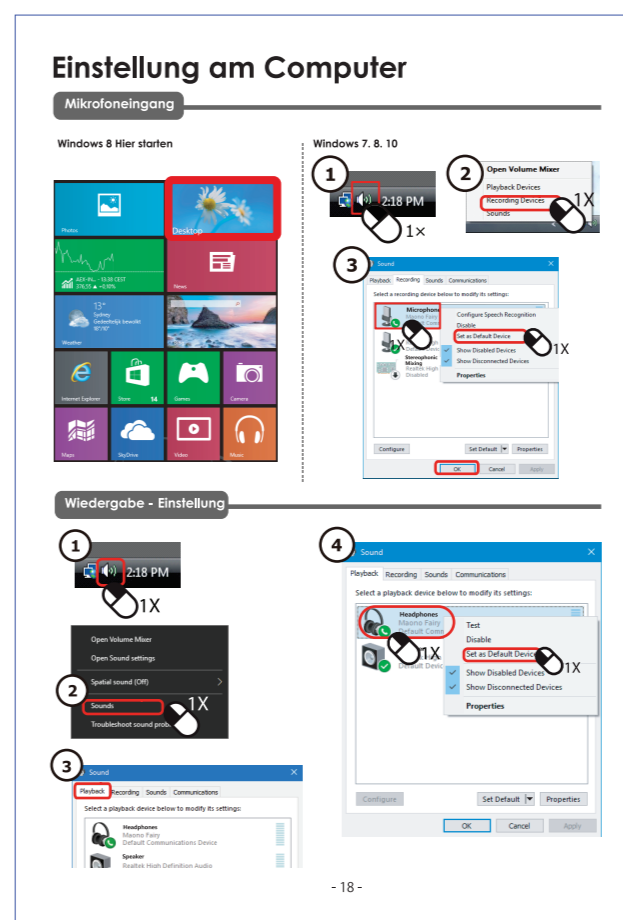
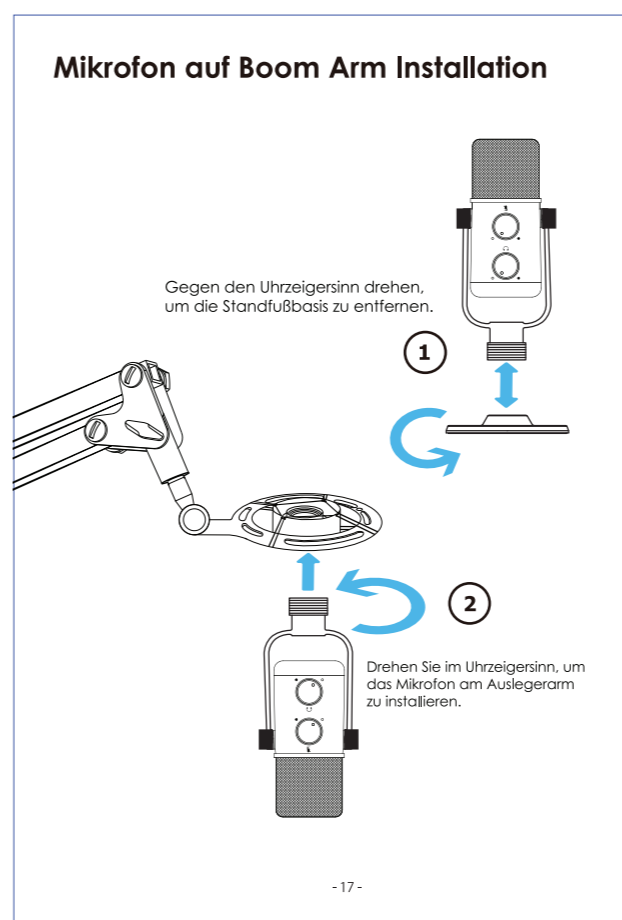
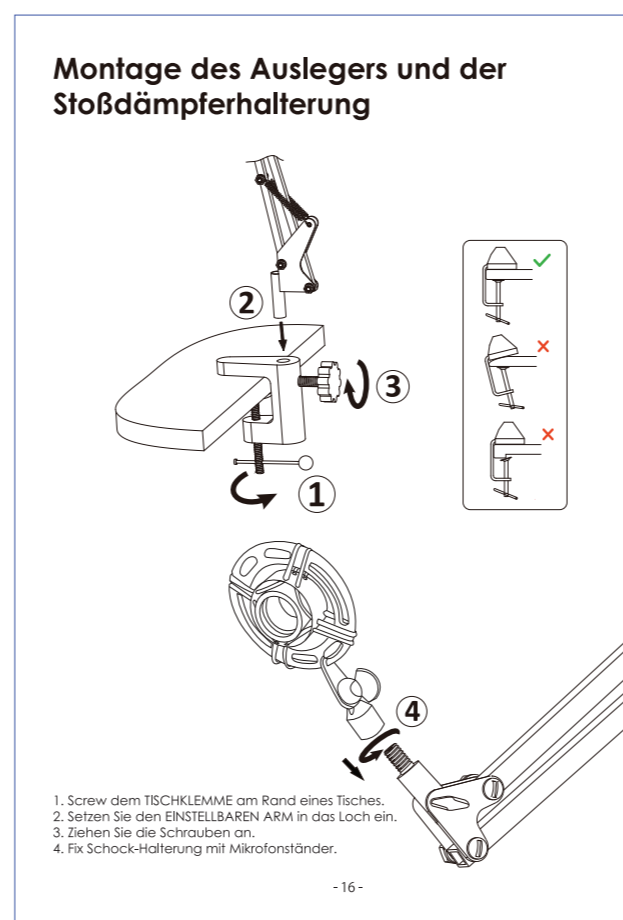
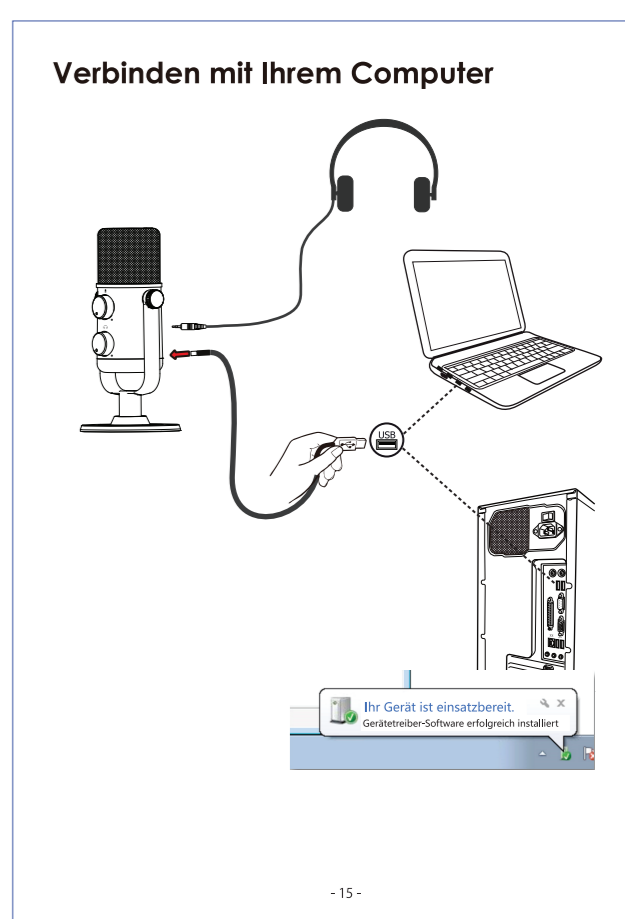
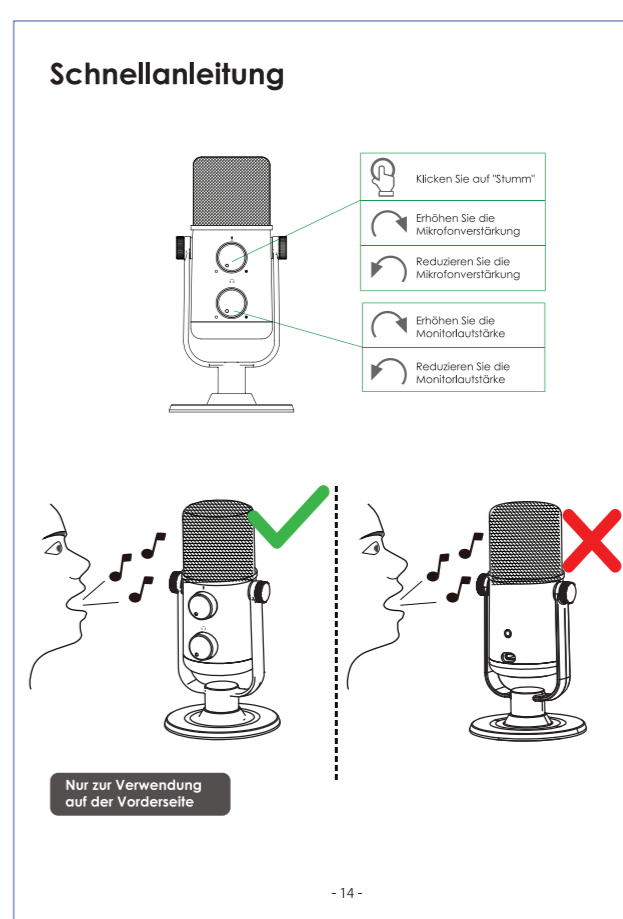
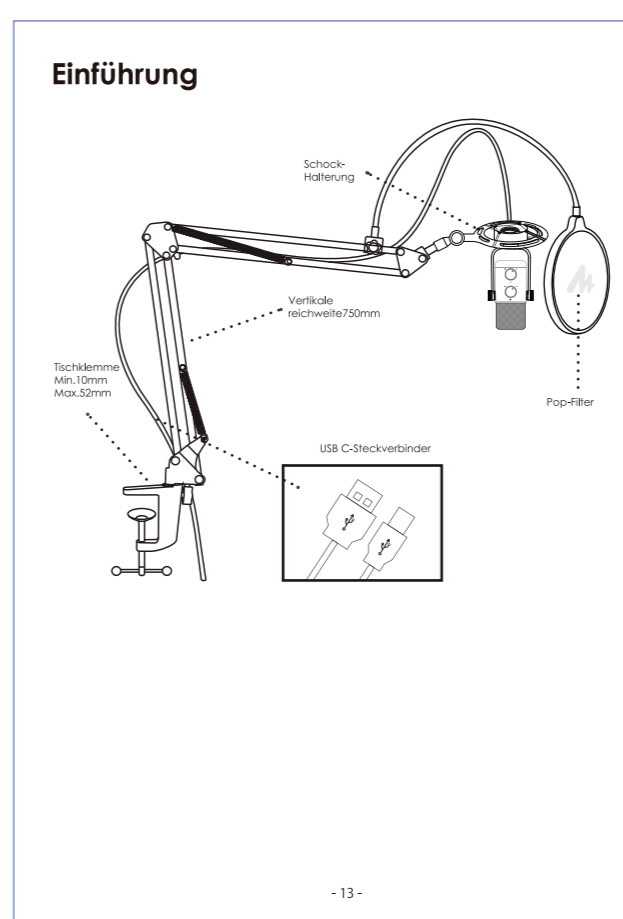
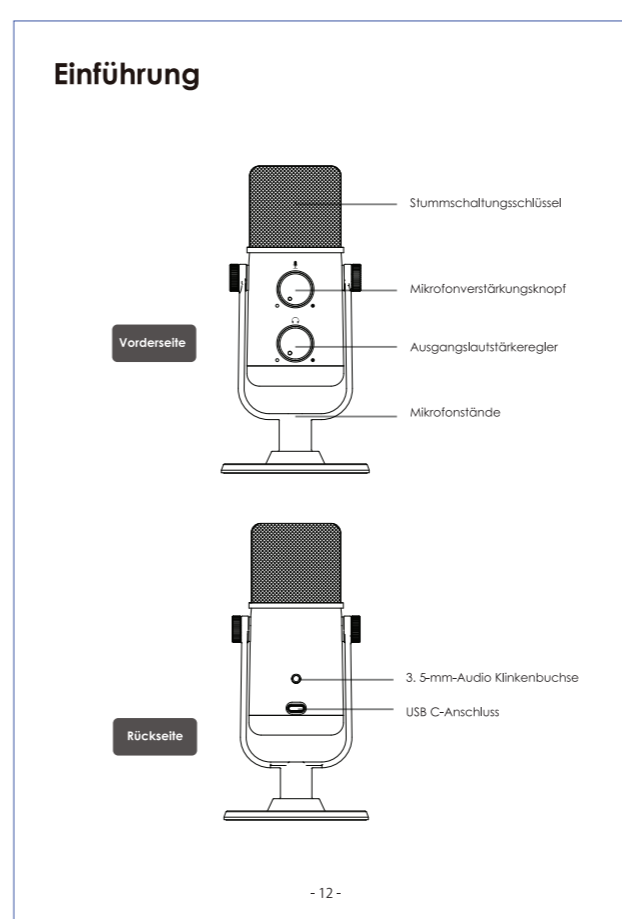
尺寸: 成品W 82.5\*H120 mm;
材质: 128g 铜版纸,
装订方式: 骑马钉
红色文字不参与印刷

Model: AU-902S
Technical Support: support@maono.com
www.maono.com
Made in China

封底背面空白



Spezifikation
Mikrofonkapsel: Dia. 14mm Kondensator
Pickup-Muster: Nierencharakteristik
Frequenzgang: 20Hz-20kHz



商品仕様
マイクタイプ: Dia. 14mm コンデンサー
振動板: カードタイプ
周波数特性: 20Hz-20kHz

