



Features

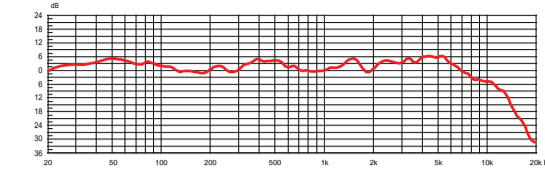
- Plug and play, easy to use.
- Compatible with DSLR cameras, smartphones, consumer cameras, PCs via 3.5mm audio jacks
- Compact on-camera microphone.
- Rugged metal construction.
- No battery required for power
- Professional wind foam included to reduce the wind noise.

Specifications

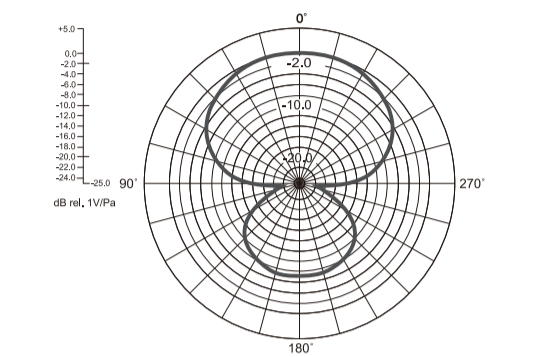
Transducer: Electret Condenser
Polar pattern: Super Cardioid
Frequency Response: 20Hz-12KHz
Sensitivity: -23dB +/- 3dB (0dB=1V/Pa, 1kHz)
Signal to Noise Ratio: 70dB
Max SPL: 110dB
Cable: TRRS Audio cable with 3.5mm Plug
Plug Adapter: TRRS to TRS
Dimensions : Φ18 * 150mm

-01-

Frequency Response



Polar Pattern



-02-

Introduction of components



-03-

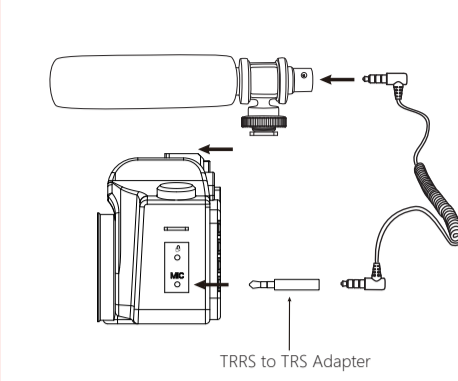
Package Contents

Shotgun microphone with holder..... x1
Mini desktop Tripod..... x1
Mobile Phone holder..... x1
TRRS audio cable..... x1
TRRS to TRS adapter..... x1
User manual..... x1



-04-

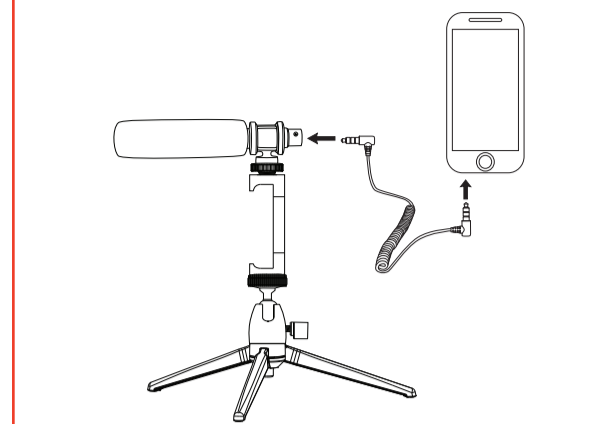
1. How to works on Camera?



1. Install the microphone on the camera hot shoe .
2. Connect the TRRS plug into microphone, and connect the other side TRRS plus with TRS adapter.
3. Connect the TRS plug of adapter into the camera mic jack.

-05-

2. How to works on mobile phone?

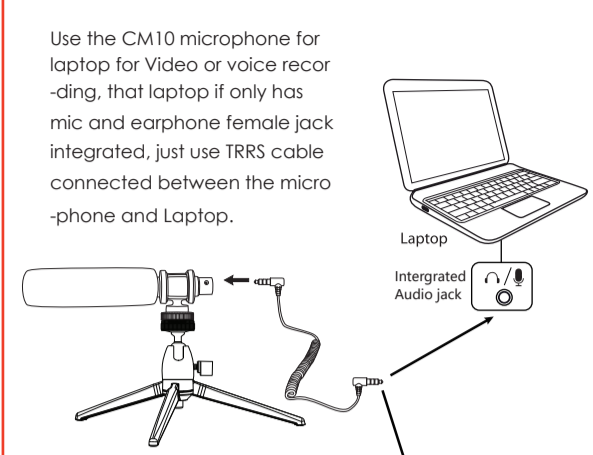


1. Install the all components of microphone kit ready for work.
2. Connect the TRRS cable between microphone and mobile phone.
3. Setting from apps on mobile phone with Audio source from external microphone.

* Android phone needs the external APP for using external microphone as Audio source, Please check Notes.
* Apple iOS no need download apps, its default camera app is available for support external microphone.

-06-

3. How to works on computer?



If some computer has separated audio jack, need connect the TRRS cable to TRS adapter, then connect to mic female jack on computer.



-07-

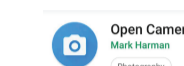
Troubleshooting

If you have any problem using the AU-CM10S, use the following the following checklist. If any problem persist, please consult our local dealer, or contact us directly at: support@maono.com.

PROBLEM	SOLUTION
The microphone can't work	Solution: make sure that using the correct audio connector. 1. For smartphone, tablet or Mac, using 3.5 mm TRRS cable. 2. For other devices, using 3.5mm TRS cable.
Too much ambience noise is being picked up	Make sure that the microphone is as close as possible to the subject. A certain amount of ambient noise is unavoidable in loud environments.

Notes:

Since of default camera app on Android OS cannot select external mic for record audio source for video. Please download "Open Camera" from Google Play Store when use CM10S microphone on Android Phone for Video shoot, and setting it Audio Source "External mic".



-08-

Eigenschaften

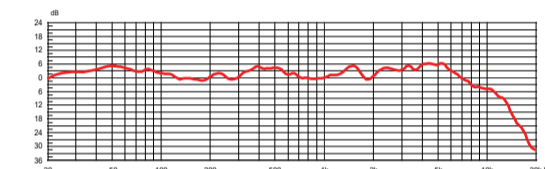
- Plug and Play, einfach zu bedienen.
- Kompatibel mit DSLR-Kameras, Smartphones, Consumer -Kameras und PCs über 3,5-mm-Audiobuchsen
- Kompaktes Mikrofon für die Kamera.
- Robuste Metallkonstruktion.
- Keine Batterie erforderlich für die Stromversorgung
- Professioneller Windschirm enthalten, um den Windlärm zu reduzieren.

Spezifikation

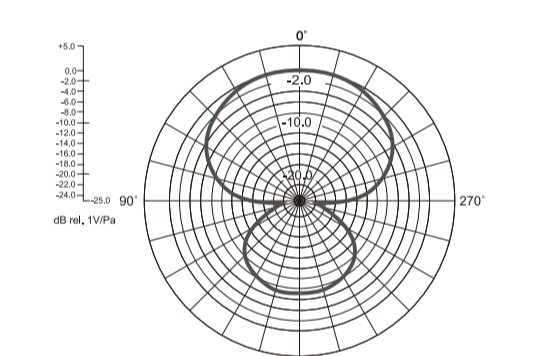
Wandler: Elektret-Kondensator
Polarmuster: Superiore
Frequenzgang: 20Hz-12KHz
Empfindlichkeit: -23dB +/- 3dB (0dB = 1V/Pa, 1kHz)
Signal-Rausch-Verhältnis: 70dB
Maximaler Schalldruck: 110 dB
Kabel: TRRS-Audiokabel mit 3,5-mm-Stecker
Steckeradapter: TRRS zu TRS
Abmessungen: Φ18 * 150 mm

-09-

Frequenzgang



Polar-Muster



-10-

Einführung von Komponenten



-11-

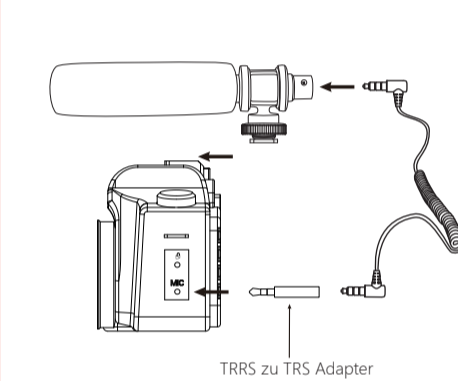
Paketinhalt

Flintenmikrofon mit Halter..... x1
Mini-Tischplatte-Stativ x1
Handyhalter x1
TRRS Audiokabel..... x1
TRRS zu TRS Adapter..... x1
Bedienungsanleitung..... x1



-12-

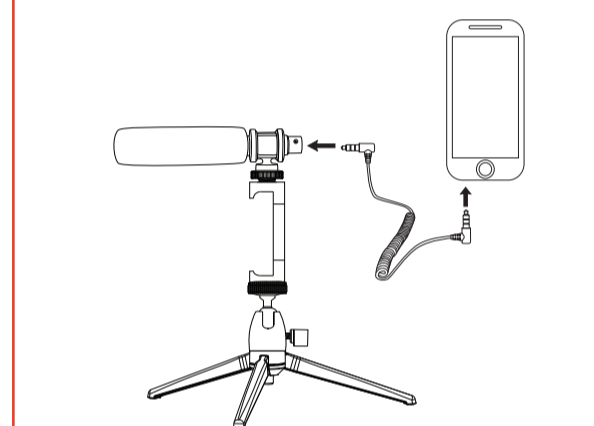
1. Wie funktioniert es an der Kamera?



1. Installieren Sie das Mikrofon am Blitzschuh der Kamera.
2. Schließen Sie den TRRS-Stecker an das Mikrofon an und verbinden Sie den TRRS plus der anderen Seite mit dem TRS-Adapter.
3. Schließen Sie den TRS-Stecker des Adapters an die Mikrofonbuchse der Kamera an.

-13-

2. Wie funktioniert es auf dem Handy?



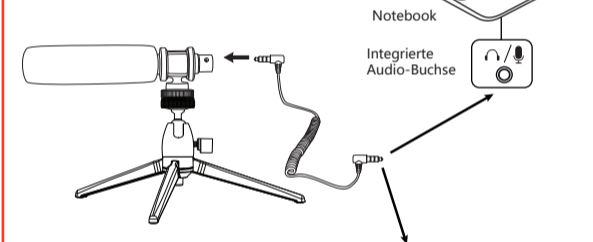
1. Installieren Sie alle Komponenten des Mikrofonkits arbeitsbereit.
2. Verbinden Sie das TRRS-Kabel zwischen Mikrofon und Mobiltelefon.
3. Einstellung von Apps auf dem Mobiltelefon mit Audio-Quelle von externem Mikrofon.

* Das Android-Telefon benötigt die externe APP, um ein externes Mikrofon als Audioquelle zu verwenden. Bitte beachten Sie die Hinweise.
* Apple iOS muss keine Apps herunterladen, seine Standard-Kamera-App ist für die Unterstützung externer Mikrofone verfügbar.

-14-

3. Wie funktioniert es am Computer?

Verwenden Sie das CM10S Mikrofon für Laptops für Video-oder Sprachaufzeichnungen. Wenn in diesem Laptop nur ein Mikrofon und eine Kopfhörerbuchse integriert sind, verwenden Sie einfach das TRRS-Kabel, das zwischen dem Mikrofon und dem Laptop angeschlossen ist.



Wenn ein Computer über eine getrennte Audio-Buchse verfügt, muss das TRRS-Kabel an den TRS-Adapter und anschließend an die Mikrofonbuchse des Computers angeschlossen werden.

-15-

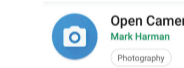
Fehlerbehebung

Wenn Sie Probleme mit dem AU-CM10S haben, verwenden Sie die folgende Checkliste. Wenn ein Problem weiterhin besteht, wenden Sie sich bitte an unseren Händler vor Ort oder kontaktieren Sie uns direkt unter: support@maono.com.

PROBLEM	LÖSUNG
Das Mikrofon funktioniert nicht	Lösung: Stellen Sie sicher, dass Sie den richtigen Audioanschluss verwenden. 1. Für Smartphone, Tablet oder Mac, Verwenden Sie 3,5 mm TRRS-Kabel. 2. Für andere Geräte, Verwenden Sie 3,5 mm TRS-Kabel.
Zu viel Ambientelärm wird aufgenommen	Stellen Sie sicher, dass sich das Mikrofon so nah wie möglich am Motiv befindet. Eine gewisse Umgebungsgeräusche sind in lauten Umgebungen unvermeidbar.

Notes:

Da der Standard-Kamera-App auf Android OS kann nicht externes Mikrofon für die Aufnahme Audioquelle für Video auswählen. Wenn Sie das CM10S Mikrofon auf Android Phone für Videoaufnahmen verwenden, bitte laden Sie "Open Camera" aus dem Google Play Store herunter, und einstellen es Audiosource "Externes Mikrofon".



-16-

特徴

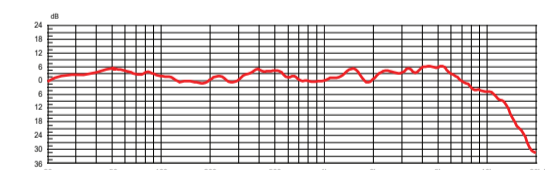
- プラグアンドプレイ、使いやすい
- デジタル一眼レフカメラ、ビデオカメラ、スマートフォン、カスタマーカメラに対応でき、PC設備は3.5mmのオーディオジャックで接続する
- コンパクトな外付けカメラマイク
- 頑丈なメタル構造
- 電源に電池は必要ない
- 専門的なマイクスポンジが付き、効果的に風などの騒音を減らすことができる

商品仕様

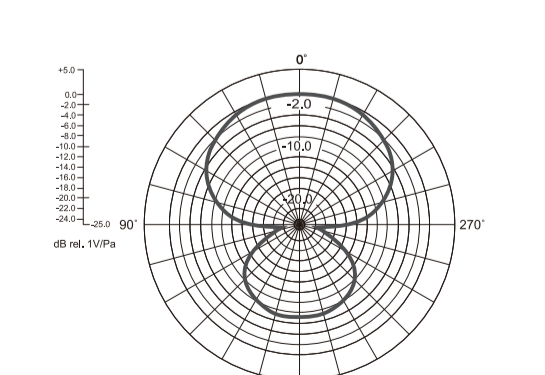
型式：コンデンサーマイク
指向性：単一指向性
周波性特性：20Hz-12kHz
感度：-23dB +/- 3dB (0dB=1V/Pa, 1kHz)
信号対雑音比：70dB
最大音圧レベル：110dB
ケーブル：TRRSオーディオケーブル、3.5mmプラグ付き
プラグアダプター：TRRS to TRS
サイズ：Φ18*150mm

-17-

周波数特性



指向性



-18-

各部の紹介



-19-

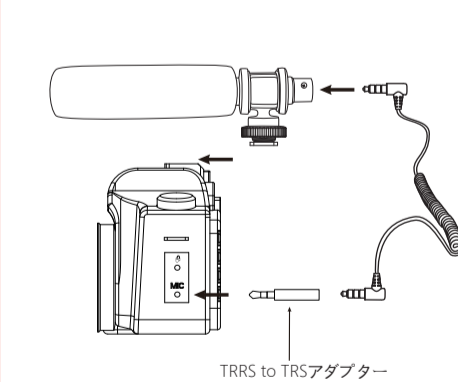
セット内容

スタンド付きガンマイク..... x1
ミニ卓上三脚スタンド..... x1
スマートフォンホルダー..... x1
TRRSオーディオケーブル..... x1
TRRS to TRSアダプター..... x1
ユーザーマニュアル..... x1



-20-

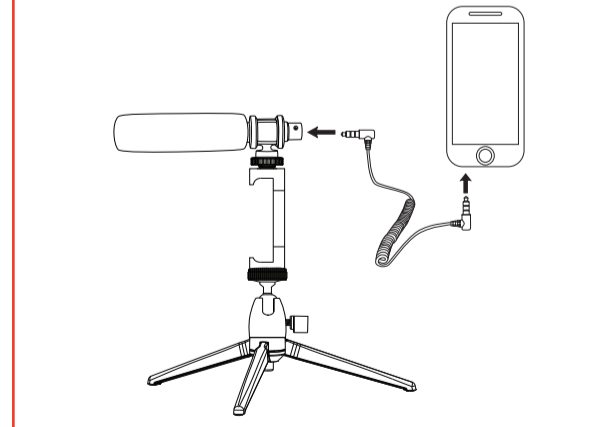
1. カメラと接続



1. カメラのホットシューにマイクを取り付ける。
2. TRRSプラグをマイクに接続し、他方のTRRSプラグをTRSAダプターに接続する。
3. アダプターのTRRSプラグをカメラのマイクジャックに接続する。

-21-

2. スマートフォンと接続



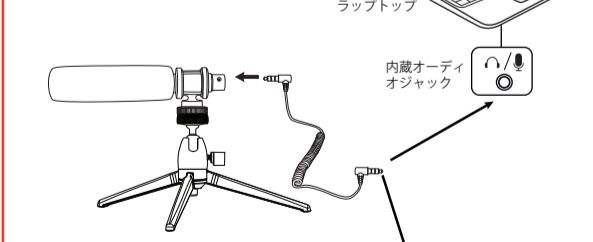
1. マイクキットのすべての部品を取り付けて、作業準備を整える。
2. マイクとスマートフォンをTRRSケーブルで接続する。
3. スマートフォンのアプリで音源を外部マイクに設定する。

* Androidスマートフォンには、外部マイクをオーディオソースとして使用するために外部APPが必要だ。この点について、ご注意ください。
* Apple iOSシステムはアプリをダウンロードする必要はない、デフォルトのカメラアプリは外部マイクを利用可能です。

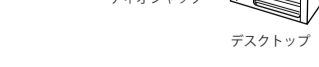
-22-

3. PCと接続

マイクとイヤホンが一つのジャックを共有する場合は、マイクとノートパソコンをTRRSケーブルで接続する。



分離されたオーディオジャックの場合は、TRRSケーブルをTRSAダプターに接続してから、ノートパソコンのマイクジャックを挿入する。



-23-

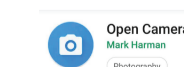
故障かな?と思った

AU-CM10Sを使う時、もし何かご質問やご不明点がありましたら、いつでも以下のお問い合わせ先とご連絡ください。support@maono.com

疑問	解決策
マイクが動作しない	正しいオーディオコネクタを使用していることを確認してください。 1. スマートフォン、タブレット、またはMACの場合、3.5mm TRRSケーブルを使用する。 2. 他の装置の場合は、3.5mm TRSケーブルを使用する。
周囲の雑音が多すぎる	マイクとの距離はできるだけ近い。騒がしい環境では、ある程度のノイズが避けられないことだ。

ご注意

Android OSのデフォルトのカメラアプリでは、ビデオ録音のオーディオソースに外部マイクを選択できません。この場合、Google Playから「Open Camera」をダウンロードして、外部マイクをオーディオソースとして設置する必要があります。



-24-